

KÄRCHER

makes a difference

IV 60/24-2 W

IV 60/36-3 W

Deutsch	3
English	12
Français	20
Italiano	29
Nederlands	38
Español	47
Português	55
Dansk	64
Norsk	72
Svenska	80
Suomi	88
Ελληνικά	96
Türkçe	105
Русский	113
Magyar	122
Čeština	130
Slovenščina	138
Polski	146
Românește	155
Slovenčina	163
Hrvatski	171
Srpski	179
Български	187
Eesti	196
Latviešu	204
Lietuviškai	212
Українська	220



Register and win!
www.kärcher.com/register-and-win



EAC



59650140 01/16



Lesen Sie vor der ersten Benutzung Ihres Gerätes diese Originalbetriebsanleitung, handeln Sie danach und bewahren Sie diese für späteren Gebrauch oder für Nachbesitzer auf.

- Vor erster Inbetriebnahme Sicherheitshinweise Nr. 5.956-249 unbedingt lesen!
- Bei Nichtbeachtung der Betriebsanleitung und der Sicherheitshinweise können Schäden am Gerät und Gefahren für den Bediener und andere Personen entstehen.
- Bei Transportschaden sofort Händler informieren.

Inhaltsverzeichnis

Umweltschutz	DE	1
Gefahrenstufen	DE	1
Bestimmungsgemäße Verwendung	DE	2
Symbole auf dem Gerät	DE	2
Sicherheitshinweise	DE	2
Geräteelemente	DE	3
Inbetriebnahme	DE	4
Bedienung	DE	4
Außerbetriebnahme	DE	4
Transport	DE	5
Lagerung	DE	5
Pflege und Wartung	DE	5
Hilfe bei Störungen	DE	6
Garantie	DE	7
Zubehör und Ersatzteile	DE	7
EG-Konformitätserklärung	DE	8
Technische Daten	DE	9

Umweltschutz

	Die Verpackungsmaterialien sind recyclebar. Bitte werfen Sie die Verpackungen nicht in den Hausmüll, sondern führen Sie diese einer Wiederverwertung zu.
	Altgeräte enthalten wertvolle recyclingfähige Materialien, die einer Verwertung zugeführt werden sollten. Batterien, Öl und ähnliche Stoffe dürfen nicht in die Umwelt gelangen. Bitte entsorgen Sie Altgeräte deshalb über geeignete Sammelsysteme.

Hinweise zu Inhaltsstoffen (REACH)

Aktuelle Informationen zu Inhaltsstoffen finden Sie unter:

www.kaercher.de/REACH

Gefahrenstufen

⚠ GEFAHR

Für eine unmittelbar drohende Gefahr, die zu schweren Körperverletzungen oder zum Tod führt.

⚠ WARNUNG

Für eine möglicherweise gefährliche Situation, die zu schweren Körperverletzungen oder zum Tod führen könnte.

⚠ VORSICHT

Hinweis auf eine möglicherweise gefährliche Situation, die zu leichten Verletzungen führen kann.

ACHTUNG

Hinweis auf eine möglicherweise gefährliche Situation, die zu Sachschäden führen kann.

Bestimmungsgemäße Verwendung

- Dieser Sauger ist zur Nass- und Trockenreinigung von Boden- und Wandflächen bestimmt.
- Dieser Sauger ist für den industriellen Gebrauch geeignet.
- Dieses Gerät ist nicht zur Aufnahme gefährlichen Staubs geeignet.
- Der Sauggutbehälter für das Gerät muss separat bestellt werden. Es stehen verschiedene Versionen der Sauggutbehälter zur Auswahl. Das Aufsaugen von Flüssigkeiten ist nur mit dem Sauggutbehälter für Nasssaugen (mit Schwimmer) zulässig.
- Jeglicher anderer Gebrauch wird als unsachgemäß angesehen.

Symbole auf dem Gerät



⚠ **WARNUNG**

Quetschgefahr beim Einsetzen und Verriegeln des Sauggutbehälters

Während der Verriegelung keinesfalls die Hände zwischen Sauggutbehälter und Sauger halten oder in die Nähe der Führungsbolzen hineinstecken.

Den Sauggutbehälter durch Betätigung des entsprechenden Hebels mit beiden Händen verriegeln!

Sicherheitshinweise

⚠ **GEFAHR**

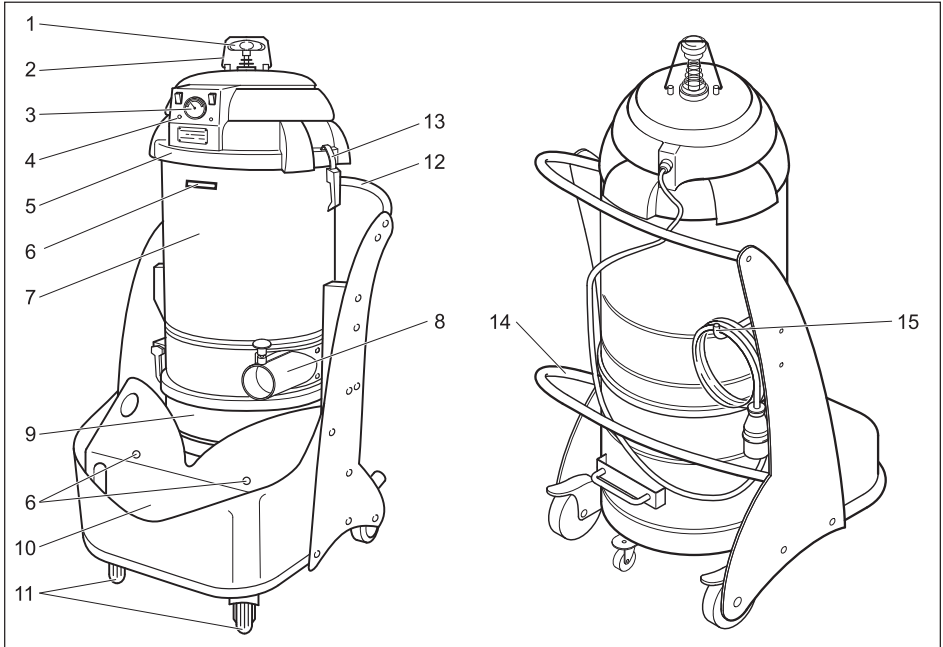
Dieses Gerät darf nicht im Freien unter nassen Bedingungen verwendet oder aufbewahrt werden.

⚠ **WARNUNG**

Dieses Gerät ist nicht zur Aufnahme gefährlichen Staubs geeignet.

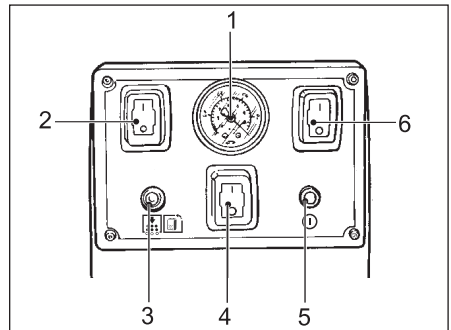
➔ *Gerät bei Beendigung der Arbeit ausschalten und Netzstecker ziehen.*

Geräteelemente



- 1 Griff Filterreinigung
- 2 Sicherungsbügel Filterabreinigung
- 3 Manometer
- 4 Bedienpult
- 5 Saugkopf
- 6 Zubehörhalterung
- 7 Filterkammer
- 8 Anschlussstutzen für Zubehör
- 9 Sauggutbehälter (Option)
- 10 Zubehörfach
- 11 Lenkrollen mit Feststellbremse
- 12 Schubbügel
- 13 Verschluss Saugkopf
- 14 Hebel für Entriegelung Sauggutbehälter
- 15 Kabel-Aufbewahrungshaken

Bedienpult



- 1 Manometer
- 2 Ein-/Aus Schalter Motor 1
- 3 Kontrollleuchte „Filter verstopft“
- 4 Ein-/Aus Schalter Motor 3
(nur IV 60/36-3 W)
- 5 Kontrollleuchte „Netzspannung“
- 6 Ein-/Aus Schalter Motor 2

Inbetriebnahme

- Das Gerät in Arbeitsposition bringen, wenn nötig mit Feststellbremsen sichern.
- Saugschlauch in den Saugschlauchanschluss einstecken.
- Gewünschte Zubehör auf den Saugschlauch aufstecken.
- Sicherstellen, dass der Sauggutbehälter ordnungsgemäß eingesetzt ist.

Stromanschluss

ACHTUNG

Die maximal zulässige Netzimpedanz am elektrischen Anschlusspunkt (siehe Technische Daten) darf nicht überschritten werden. Bei Unklarheiten bezüglich der an Ihrem Anschlusspunkt vorliegenden Netzimpedanz setzen Sie sich bitte mit Ihrem Energieversorgungsunternehmen in Verbindung.

Bedienung

- Gerätestecker in Netzsteckdose einstecken.
- Gerät einschalten mit einem EIN/AUS-Schalter.
- Bei Bedarf Saugleistung durch Zuschalten weiterer Motoren erhöhen. (Motor 3 nur bei IV 60/36-3 W)

ACHTUNG

Während des Absaugvorgangs ist das Aufrollen oder Knicken des Schlauches zu vermeiden.

Saugleistungsüberwachung

An der Frontseite des Gerätes ist ein Manometer vorhanden, das den Saugunterdruck innerhalb des Gerätes anzeigt. Sinkt der Saugunterdruck unter - 0,16 bar (- 16 kPa), muss das Gerät ausgeschaltet und der Filter gereinigt werden.

- Das Gerät am EIN/AUS-Schalter ausschalten und vom Netz trennen.
- Filter reinigen (siehe Kapitel „Filter reinigen“).

Trockensaugen

ACHTUNG

Beim Wechsel von Nass- auf Trockensaugen beachten:

Saugen von trockenem Staub bei nassem Filterelement setzt den Filter zu und kann ihn unbrauchbar machen.

- Nassen Filter vor Benutzung gut trocknen oder durch trockenen ersetzen.
- Bei Bedarf Filter wechseln, wird unter Punkt "Pflege und Wartung" beschrieben.

Nasssaugen

Hinweis: Nasssaugen ist nur bei Verwendung des Sauggutbehälters für Nasssaugen zulässig. Der im Behälter für Nasssaugen vorhandene Schwimmer unterbricht den Saugstrom, wenn der maximale Füllstand erreicht ist.

Wird der Saugstrom durch den Schwimmer unterbrochen:

- Gerät ausschalten.
- Flüssigkeit durch Öffnen des Ablassventils am Behälterboden ablassen.

Außerbetriebnahme

- Gerät am EIN/AUS-Schalter ausschalten.
- Zubehör abmontieren und in der Zubehöralterung ablegen. Bei Bedarf mit Wasser ausspülen und trocknen.

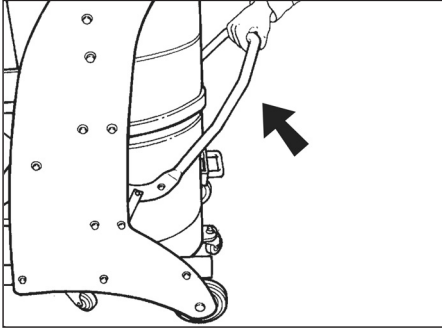
Hinweis: Sauger nach jedem Gebrauch entleeren und reinigen, sowie immer wenn nötig.

- Sauggutbehälter entleeren (siehe Kapitel „Sauggutbehälter entleeren“).
- Gerät innen und außen durch Absaugen und Abwischen mit einem feuchten Tuch reinigen.
- Gerät in einem trockenen Raum abstellen und vor unbefugter Benutzung sichern.

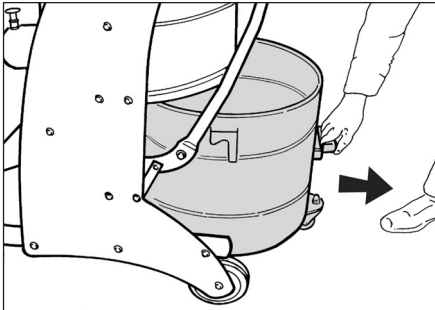
Sauggutbehälter entleeren

In Abhängigkeit von der Art und Menge des abgesaugten Materials ist der Sauggutbehälter regelmäßig zu kontrollieren, um eine zu starke Auffüllung zu vermeiden.

- ➔ Gerät ausschalten und mittels der Feststellbremsen an den Lenkrollen sichern.



- ➔ Sauggutbehälter an der Entriegelung nach oben öffnen (siehe Grafik).



- ➔ Den Sauggutbehälter aus dem Gerät an dem hierfür vorgesehenen Griff herausziehen.

Hinweis: Der Sauggutbehälter muss entleert werden, wenn er bis ca. 3 cm unter dem oberen Rand gefüllt ist.

- ➔ Den Sauggutbehälter entleeren und in umgekehrter Reihenfolge wieder in das Gerät einsetzen.

Transport

⚠ **VORSICHT**

*Verletzungs- und Beschädigungsgefahr!
Gewicht des Gerätes beim Transport beachten.*

- ➔ Feststellbremsen lösen und Gerät am Schubbügel schieben.
- ➔ Beim Transport in Fahrzeugen Gerät nach den jeweils gültigen Richtlinien gegen Rutschen und Kippen sichern.

Lagerung

⚠ **VORSICHT**

*Verletzungs- und Beschädigungsgefahr!
Gewicht des Gerätes bei Lagerung beachten.*

Dieses Gerät darf nur in Innenräumen gelagert werden.

Pflege und Wartung

⚠ **GEFAHR**

*Verletzungsgefahr durch unabsichtlich anlaufendes Gerät und elektrischen Schlag.
Vor allen Arbeiten am Gerät, Gerät ausschalten und Netzstecker ziehen.*

⚠ **WARNUNG**

Sicherheitseinrichtungen zur Verhütung von Gefahren müssen regelmäßig gewartet werden. Das heißt, mindestens einmal jährlich vom Hersteller oder einer unterwiesenen Person auf ihre sicherheitstechnisch einwandfreie Funktion überprüft werden, z. B. Dichtheit des Geräts, Beschädigung des Filters, Funktion der Kontrolleinrichtungen.

- Einfache Wartungs- und Pflegearbeiten können Sie selbst durchführen.
- Die Geräteoberfläche und die Behälterinnenseite sollten regelmäßig mit einem feuchten Tuch gereinigt werden.

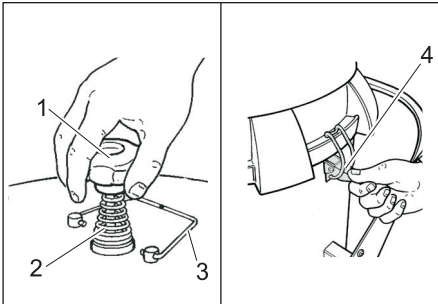
Filter reinigen

- Sicherungsbügel Filterabreinigung zur Seite schwenken.
- Griff Filterreinigung mehrmals kräftig auf- und abbewegen.
- Sicherungsbügel Filterabreinigung senkrecht stellen.

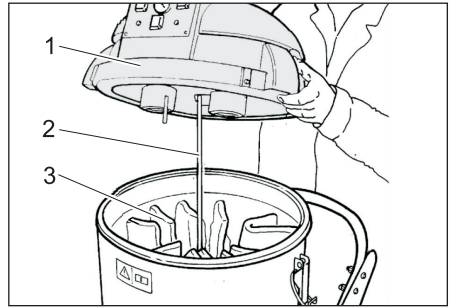
Bringt diese Reinigung keine Verbesserung, kann der Filter entnommen und gewaschen oder ersetzt werden (siehe Kapitel „Filter wechseln/ersetzen“).

Filter wechseln/ersetzen

- Das Gerät am EIN/AUS-Schalter ausschalten und vom Netz trennen.



- 1 Griff Filterreinigung
 - 2 Feder
 - 3 Sicherungsbügel Filterabreinigung
 - 4 Verschluss Saugkopf
- Sicherungsbügel Filterabreinigung zur Seite schwenken.
 - Griff Filterreinigung abschrauben.
 - Feder abnehmen.
 - Mutter unterhalb der Feder abschrauben (Gabelschlüssel Schlüsselweite 27 mm erforderlich).
 - Beide Verschlüsse Saugkopf öffnen.



- 1 Saugkopf
 - 2 Gestell
 - 3 Filter
- Saugkopf abnehmen.
 - Knoten der Bänder am Filter öffnen und Gestell abnehmen.
 - Filter herausnehmen.
 - Den neuen Filter in umgekehrter Reihenfolge einsetzen und sichern.

Hilfe bei Störungen

⚠ **GEFAHR**

Verletzungsgefahr durch unabsichtlich anlaufendes Gerät und elektrischen Schlag. Vor allen Arbeiten am Gerät, Gerät ausschalten und Netzstecker ziehen.

⚠ **GEFAHR**

Alle Prüfungen und Arbeiten an elektrischen Teilen vom Fachmann ausführen lassen.

Motor (Saugturbine) läuft nicht an

Keine elektrische Spannung.

- Steckdose und Sicherung der Stromversorgung überprüfen.
- Netzkaabel und Netzstecker des Gerätes überprüfen.

Saugkraft lässt allmählich nach

Filter, Düse, Saugschlauch oder Saugrohr verstopft.

- Überprüfen, Zubehör reinigen, evtl. Filter austauschen.

Staubaustritt beim Saugen

Filter nicht richtig befestigt oder defekt.

- Filtersitz überprüfen bzw. austauschen.

Manometer zeigt einen Saugunterdruck unter - 0,16 bar (- 16 kPa) an

Filter verstopft.

→ Gerät ausschalten, Filter reinigen oder neuen Filter einsetzen.

Kontrollleuchte „Filter verstopft“ leuchtet

Filter verstopft.

→ Das Gerät am EIN/AUS-Schalter ausschalten und vom Netz trennen.

→ Filter reinigen.

→ Führt eine Filterreinigung nicht zum Erfolg, Filter wechseln.

Kontrollleuchte „Netzspannung“ leuchtet

Netzstecker ist eingesteckt und Netzspannung liegt an.

Kundendienst

Kann die Störung nicht behoben werden, muss das Gerät vom Kundendienst überprüft werden.

Garantie

In jedem Land gelten die von unserer zuständigen Vertriebsgesellschaft herausgegebenen Garantiebedingungen. Etwaige Störungen an Ihrem Gerät beseitigen wir innerhalb der Garantiefrist kostenlos, sofern ein Material- oder Herstellungsfehler die Ursache sein sollte. Im Garantiefall wenden Sie sich bitte mit Kaufbeleg an Ihren Händler oder die nächste autorisierte Kundendienststelle.

Zubehör und Ersatzteile

- Es dürfen nur Zubehör und Ersatzteile verwendet werden, die vom Hersteller freigegeben sind. Original-Zubehör und Original-Ersatzteile bieten die Gewähr dafür, dass das Gerät sicher und störungsfrei betrieben werden kann.
- Eine Auswahl der am häufigsten benötigten Ersatzteile finden Sie am Ende der Betriebsanleitung.
- Weitere Informationen über Ersatzteile erhalten Sie unter www.kaercher.com im Bereich Service.

EG-Konformitätserklärung

Hiermit erklären wir, dass die nachfolgend bezeichnete Maschine aufgrund ihrer Konzipierung und Bauart sowie in der von uns in Verkehr gebrachten Ausführung den einschlägigen grundlegenden Sicherheits- und Gesundheitsanforderungen der EG-Richtlinien entspricht. Bei einer nicht mit uns abgestimmten Änderung der Maschine verliert diese Erklärung ihre Gültigkeit.

Produkt: Nass- und Trockensauger

Typ: 1.573-xxx

Einschlägige EG-Richtlinien

2006/42/EG (+2009/127/EG)

2004/108/EG

Angewandte harmonisierte Normen

EN 55014-1: 2006+A1: 2009+A2: 2011

EN 55014-2: 1997+A1: 2001+A2: 2008

EN 60335-1

EN 60335-2-69

EN 61000-3-2: 2006+A1: 2009+A2: 2009

EN 61000-3-3: 2013

EN 62233: 2008

Angewandte nationale Normen

-

5.957-812

Die Unterzeichnenden handeln im Auftrag und mit Vollmacht der Geschäftsführung.



H. Jenner

CEO



S. Reiser

Head of Approbation

Dokumentationsbevollmächtigter:

S. Reiser

Alfred Kärcher GmbH & Co. KG

Alfred-Kärcher-Str. 28 - 40

71364 Winnenden (Germany)

Tel.: +49 7195 14-0

Fax: +49 7195 14-2212

Winnenden, 2015/03/01

Technische Daten

		IV 60/24-2 W *EU	IV 60/24-2 W *GB	IV 60/36-3 W *EU
Netzspannung	V	220-240	110	220-240
Frequenz	Hz	1~ 50-60	1~ 50-60	1~ 50-60
Leistung	W	2400	2100	3600
Absicherung (träge)	A	16	--	16
Maximal zulässige Netzimpedanz	Ohm	0.3838	--	0.1686
Behälterinhalt	l	60	60	60
Luftmenge	l/s	2x 56	2x 54	3x 56
Unterdruck	kPa (mbar)	23,5 (235)	23,5 (235)	23,5 (235)
Schutzklasse	--	I	I	I
Schutzart	--	IPX4	IPX4	IPX4
Länge x Breite x Höhe	mm	870 x 640 x 1410	870 x 640 x 1410	870 x 640 x 1410
Typisches Betriebsgewicht	kg	69,5	69,5	71,3
Ermittelte Werte gemäß EN 60335-2-69				
Schalldruckpegel L_{pA}	dB(A)	73	73	73
Unsicherheit K_{pA}	dB(A)	1	1	1
Hand-Arm Vibrationswert	m/s ²	<2,5	<2,5	<2,5
Unsicherheit K	m/s ²	0,2	0,2	0,2

Netzkabel	H07RN-F 3x1,5 mm ²	
	Teile-Nr.	Kabellänge
EU	6.649-282.0	8 m
Netzkabel	H07RN-F 3x4,0 mm ²	
	Teile-Nr.	Kabellänge
GB	6.649-604.0	8 m



Please read and comply with these original instructions prior

to the initial operation of your appliance and store them for later use or subsequent owners.

- Before first start-up it is definitely necessary to read the safety indications Nr. 5.956-249!
- The non-compliance of the operating and safety instructions may lead to damages of the appliance and to dangers for the operator and other persons.
- In case of transport damage inform vendor immediately.

Contents

Environmental protection	EN	1
Danger or hazard levels	EN	1
Proper use	EN	2
Symbols on the machine.	EN	2
Safety instructions.	EN	2
Device elements	EN	3
Start up	EN	4
Operation	EN	4
Shutting down	EN	4
Transport.	EN	5
Storage	EN	5
Care and maintenance	EN	5
Troubleshooting	EN	6
Warranty	EN	7
Accessories and Spare Parts . .	EN	7
EC Declaration of Conformity .	EN	7
Technical specifications	EN	8

Environmental protection

	The packaging material can be recycled. Please do not throw the packaging material into household waste; please send it for recycling.
	Old appliances contain valuable materials that can be recycled; these should be sent for recycling. Batteries, oil, and similar substances must not enter the environment. Please dispose of your old appliances using appropriate collection systems.

Notes about the ingredients (REACH)

You will find current information about the ingredients at:

www.kaercher.com/REACH

Danger or hazard levels

⚠ DANGER

Immediate danger that can cause severe injury or even death.

⚠ WARNING

Possible hazardous situation that could lead to severe injury or even death.

⚠ CAUTION

Pointer to a possibly dangerous situation, which can lead to minor injuries.

ATTENTION

Pointer to a possibly dangerous situation, which can lead to property damage.

Proper use

- The machine is meant for dry and wet cleaning of floors and walls.
- This vacuum is suitable for industrial use.
- This appliance is not suitable for sucking in hazardous dust particles.
- The vacuum material container for the device must be ordered separately. Different material containers are available to choose from. The vacuuming of liquids is only permitted using the vacuum material container for wet vacuuming (with float).
- Any other use other than the specified one will be treated as improper use of the appliance.

Symbols on the machine



⚠ WARNING

Danger of crushing while inserting and locking the vacuuming material container.

Never hold your hands between the vacuuming material container and the vacuum cleaner or put them near the guide bolts while locking. Lock the vacuuming material container by pressing the respective lever with both the hands!

Safety instructions

⚠ DANGER

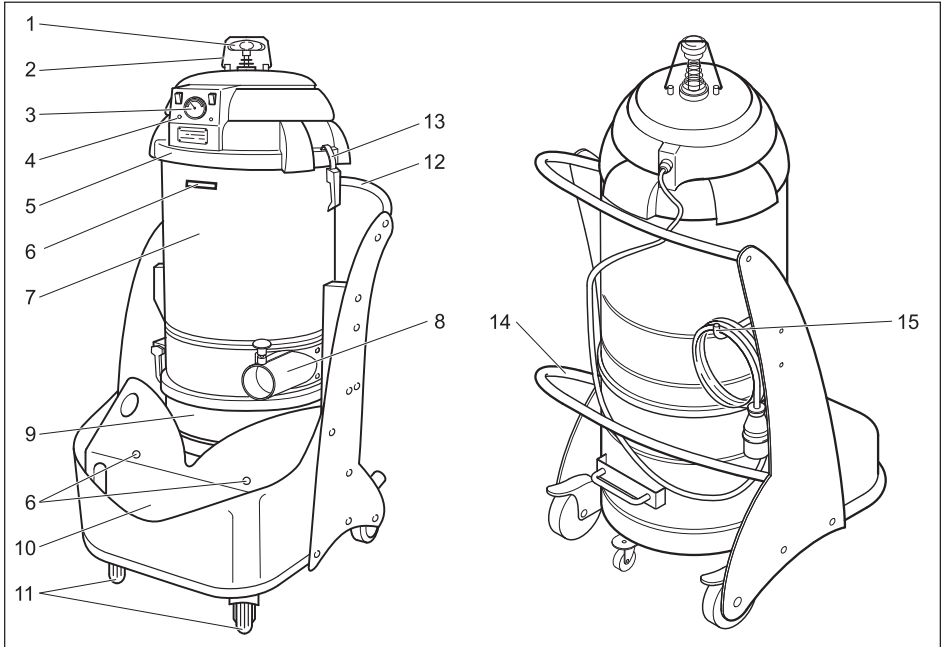
This appliance should not be used or stored in the open under wet conditions.

⚠ WARNING

This appliance is not suitable for sucking in hazardous dust particles.

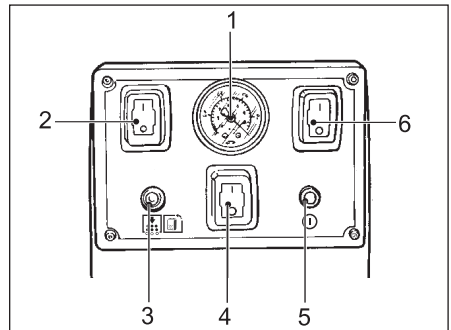
- ➔ Switch off the appliance after completing work and pull the mains plug.

Device elements



- 1 Handle for filter cleaning
- 2 Fastener for filter dedusting
- 3 Manometer
- 4 Operator console
- 5 Suction head
- 6 Accessories compartment
- 7 Filter chamber
- 8 Connection neck for accessories
- 9 Vacuumed material container (option)
- 10 Accessory compartment
- 11 Guiding rolls with fixed position brake
- 12 Push handle
- 13 Suction head cap
- 14 Lever for unlocking the vacuuming material container
- 15 Cable storage hook

Operator console



- 1 Manometer
- 2 On/ Off switch motor 1
- 3 Indicator lamp "Filter blocked"
- 4 On/off switch motor 3 (only IV 60/36-3 W)
- 5 Indicator lamp "Mains voltage present"
- 6 On/ Off switch motor 2

Start up

- Bring the appliance to working position - secure it, if required, with parking brakes.
- Insert the suction hose into the suction hose connection.
- Attach the desired accessories to the suction hose.
- Ensure that the vacuum material container has been inserted properly.

Power connection

ATTENTION

The highest allowed net impedance at the electrical connection point (refer to technical data) is not to be exceeded. In case of confusion regarding the power impedance present on your connection, please contact your utilities provider.

Operation

- Insert the appliance plug into the mains socket.
- Switch on the appliance using the ON/OFF switch.
- Increase the vacuum performance by switching off additional motors. (motor 3 only for IV 60/36-3 W)

ATTENTION

Avoid rolling up or bending the hose while using the vacuum cleaner.

Monitoring the suction performance

There is a manometer on the front side of the appliance; this indicates the suction under-pressure in the device. If the under or negative pressure falls below -0.16 bar (-16 kPa), then you must switch off the appliance and clean the filter.

- Switch off the appliance using the ON/OFF switch and separate it from the mains.
- Clean the filter (see chapter "Cleaning the filter").

Dry vacuum cleaning

ATTENTION

Please note the following when switching from wet to dry vacuum cleaning:

If you vacuum dry dust while the filter element is still wet the filter will become obstructed and may be damaged beyond repair.

- Dry the wet filter properly before use or replace it with a dry one.
- Change the filter, if required, according to instructions under the section "Maintenance and Care".

Wet vacuum cleaning

Note: Wet vacuum cleaning is only permitted when using the vacuuming cleaner waste container for wet vacuum cleaning. The floater switch in the container for wet vacuuming interrupts the suction flow when the maximum filling level is reached.

When the suction flow is interrupted by the floater switch:

- Turn off the appliance.
- Drain off the liquids by opening the drain valve located at the base of the container.

Shutting down

- Switch off the appliance using the On/Off switch.
- Dismantle the accessories and store them in the accessories storage compartment. If necessary, rinse the accessories with water and let dry.

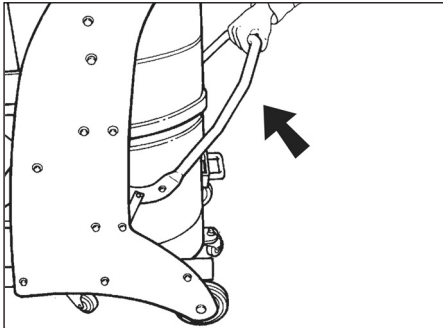
Note: Empty and clean the vacuum cleaner after every use and whenever necessary.

- Empty the vacuuming material container (refer chapter "Emptying vacuuming material container").
- Vacuum and wipe the appliance inside and outside with a damp cloth.
- Place the appliance in a dry room and secure it from unauthorized use.

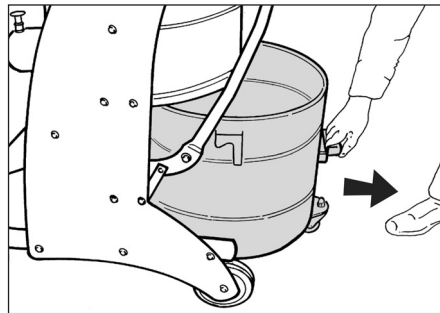
Emptying the vacuuming material container

To avoid too much filling of the vacuuming material container, you need to check it regularly depending on the type and volume of the sucked in material.

- Switch off the appliance and secure it using the parking brakes at the guide rollers.



- Open the vacuuming material container upward at the lock (see figure).



- Pull out the vacuuming material container from the appliance using the handle that has been provided for the purpose.

Note: The vacuuming material container must be emptied if it is filled to approx. 3 cm below the upper edge.

- Empty the vacuuming material container and insert it back into the appliance using the reverse sequence.

Transport

⚠ CAUTION

Risk of injury and damage! Observe the weight of the appliance when you transport it.

- Release the park brakes and push the appliance by the push handle.
- When transporting in vehicles, secure the appliance according to the guidelines from slipping and tipping over.

Storage

⚠ CAUTION

Risk of injury and damage! Note the weight of the appliance in case of storage.

This appliance must only be stored in interior rooms.

Care and maintenance

⚠ DANGER

Risk of injury by inadvertent startup of appliance and electrical shock.

First pull out the plug from the mains before carrying out any tasks on the machine.

⚠ WARNING

Safety equipment for preventing hazards must be serviced and maintained regularly. This means that the manufacturer's staff or persons trained by the manufacturer must check the equipment for proper functioning at least once a year, i.e. check for leaks, filter damage, functioning of the controlling elements, etc.

- No outside help is required for carrying out basic maintenance and cleaning.
- The appliance surface and the inside of the container should be cleaned regularly using a damp cloth.

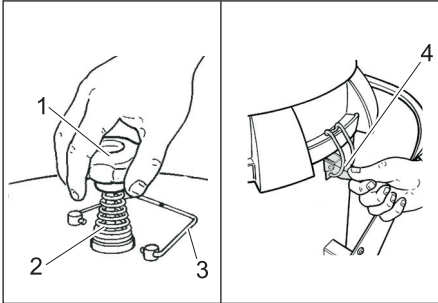
Cleaning the filter

- Tilt the fastener for filter dedusting towards the side.
- Vigorously move the handle for filter cleaning up and down several times.
- Place the fastener for filter dedusting in a vertical position.

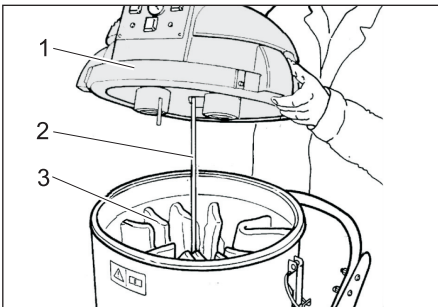
If this cleaning does not lead to improvement, the filter can be removed and washed or replaced (see Chapter "Exchanging/replacing the filter").

Changing/ replacing filter

- Switch off the appliance using the ON/ OFF switch and separate it from the mains.



- 1 Handle for filter cleaning
 - 2 Spring
 - 3 Fastener for filter dedusting
 - 4 Suction head cap
- Tilt the fastener for filter dedusting towards the side.
 - Unscrew the handle for cleaning the filter.
 - Remove the spring.
 - Unscrew the nut below the spring (you will need a spanner with width 27 mm).
 - Open both the suction head caps.



- 1 Suction head
 - 2 Frame
 - 3 Filter
- Remove the suction hand.
 - Open the knot of the tapes on the filter and remove the frame.
 - Take out the filter.
 - Insert and secure the new filter in the reverse sequence of steps.

Troubleshooting

⚠ **DANGER**

Risk of injury by inadvertent startup of appliance and electrical shock.

First pull out the plug from the mains before carrying out any tasks on the machine.

⚠ **DANGER**

Have all checks and works on electrical parts performed by an expert.

Motor (suction turbine) does not start

No electrical voltage.

- Check the receptacle and the fuse of the power supply.
- Check the power cable and the power plug of the device.

Suction capacity decreases slowly

Filter, nozzle, suction hose or suction pipe may be blocked.

- Check, clean the accessories, replace the filter, if required.

Dust comes out during the vacuuming

Filter has not been fastened correctly or is defective.

- Check to see if filter is sitting properly; replace if required.

Manometer indicates a negative suction pressure below -0.16 bar (-16 kPa)

Filter is blocked.

- Switch off the appliance, clean the filter or insert a new filter.

Indicator lamp "Filter blocked" glows

Filter is blocked.

- Switch off the appliance using the ON/ OFF switch and separate it from the mains.
- Clean filter.
- If a filter cleaning does not lead to success, replace the filter.

Indicator lamp "mains voltage" is on

The mains plug is plugged in and the mains voltage is applied.

Customer Service

If malfunction can not be fixed, the device must be checked by customer service.

Warranty

The warranty terms published by the relevant sales company are applicable in each country. We will repair potential failures of your appliance within the warranty period free of charge, provided that such failure is caused by faulty material or defects in manufacturing. In the event of a warranty claim please contact your dealer or the nearest authorized Customer Service centre. Please submit the proof of purchase.

Accessories and Spare Parts

- Only use accessories and spare parts which have been approved by the manufacturer. The exclusive use of original accessories and original spare parts ensures that the appliance can be operated safely and trouble free.
- At the end of the operating instructions you will find a selected list of spare parts that are often required.
- For additional information about spare parts, please go to the Service section at www.kaercher.com.

EC Declaration of Conformity

We hereby declare that the machine described below complies with the relevant basic safety and health requirements of the EU Directives, both in its basic design and construction as well as in the version put into circulation by us. This declaration shall cease to be valid if the machine is modified without our prior approval.

Product: Wet and dry vacuum cleaner
Type: 1.573-xxx

Relevant EU Directives
2006/42/EC (+2009/127/EC)
2004/108/EC

Applied harmonized standards

EN 55014-1: 2006+A1: 2009+A2: 2011
EN 55014-2: 1997+A1: 2001+A2: 2008
EN 60335-1
EN 60335-2-69
EN 61000-3-2: 2006+A1: 2009+A2: 2009
EN 61000-3-3: 2013
EN 62233: 2008

Applied national standards


-

5.957-812

The undersigned act on behalf and under the power of attorney of the company management.



H. Jenner
CEO



S. Reiser
Head of Approbation

Authorised Documentation Representative
S. Reiser

Alfred Kärcher GmbH Co. KG
Alfred-Kärcher-Str. 28 - 40
71364 Winnenden (Germany)
Phone: +49 7195 14-0
Fax: +49 7195 14-2212

Winnenden, 2015/03/01

Technical specifications

		IV 60/24-2 W *EU	IV 60/24-2 W *GB	IV 60/36-3 W *EU
Mains voltage	V	220-240	110	220-240
Frequency	Hz	1~ 50-60	1~ 50-60	1~ 50-60
Power	W	2400	2100	3600
Protection (slow)	A	16	--	16
Maximum allowed net impedance	Ohm	0.3838	--	0.1686
Container capacity	l	60	60	60
Air quantity	l/s	2x 56	2x 54	3x 56
Under-pressure	kPa (mbar)	23,5 (235)	23,5 (235)	23,5 (235)
Protective class	--	I	I	I
Type of protection	--	IPX4	IPX4	IPX4
Length x width x height	mm	870 x 640 x 1410	870 x 640 x 1410	870 x 640 x 1410
Typical operating weight	kg	69,5	69,5	71,3
Values determined to EN 60335-2-69				
Sound pressure level L_{pA}	dB(A)	73	73	73
Uncertainty K_{pA}	dB(A)	1	1	1
Hand-arm vibration value	m/s ²	<2,5	<2,5	<2,5
Uncertainty K	m/s ²	0,2	0,2	0,2

Power cord	H07RN-F 3x1,5 mm ²	
	Part no.:	Cable length
EU	6.649-282.0	8 m
Power cord	H07RN-F 3x4,0 mm ²	
	Part no.:	Cable length
GB	6.649-604.0	8 m



Lire ce manuel d'utilisation original avant la première utilisation de votre appareil, le respecter et le conserver pour une utilisation ultérieure ou pour le futur propriétaire.

- Avant la première mise en service, vous devez impérativement avoir lu les consignes de sécurité N° 5.956-249 !
- En cas de non-respect des instructions de service et des consignes de sécurité, l'appareil risque de subir des dommages matériels et l'utilisateur ainsi que toute tierce personne sont exposés à des dangers potentiels.
- Contactez immédiatement le revendeur en cas d'avarie de transport.

Table des matières

Protection de l'environnement	FR	1
Niveaux de danger	FR	1
Utilisation conforme	FR	2
Symboles sur l'appareil	FR	2
Consignes de sécurité	FR	2
Éléments de l'appareil	FR	3
Mise en service	FR	4
Utilisation	FR	4
Mise hors service	FR	4
Transport	FR	5
Entreposage	FR	5
Entretien et maintenance	FR	5
Assistance en cas de panne	FR	6
Garantie	FR	7
Accessoires et pièces de rechange	FR	7
Déclaration de conformité CE	FR	8
Caractéristiques techniques	FR	9

Protection de l'environnement



Les matériaux constitutifs de l'emballage sont recyclables. Ne pas jeter les emballages dans les ordures ménagères, mais les remettre à un système de recyclage.



Les appareils usés contiennent des matériaux précieux recyclables lesquels doivent être apportés à un système de recyclage. Il est interdit de jeter les batteries, l'huile et les substances similaires dans l'environnement. Pour cette raison, utiliser des systèmes de collecte adéquats afin d'éliminer les appareils hors d'usage.

Instructions relatives aux ingrédients (REACH)

Les informations actuelles relatives aux ingrédients se trouvent sous :

www.kaercher.com/REACH

Niveaux de danger

⚠ **DANGER**

Pour un danger immédiat qui peut avoir pour conséquence la mort ou des blessures corporelles graves.

⚠ **AVERTISSEMENT**

Pour une situation potentiellement dangereuse qui peut avoir pour conséquence des blessures corporelles graves ou la mort.

⚠ **PRÉCAUTION**

Remarque relative à une situation potentiellement dangereuse pouvant entraîner des blessures légères.

ATTENTION

Remarque relative à une situation éventuellement dangereuse pouvant entraîner des dommages matériels.

Utilisation conforme

- Cet aspirateur est destiné au nettoyage à sec et au nettoyage par voie humide des sol et murs.
- Cet aspirateur convient à une utilisation industrielle.
- Cet appareil n'est pas approprié pour la réception de poussières dangereuses.
- La poubelle pour l'appareil doit être commandée séparément. Un choix puit être effectué entre diverses versions de poubelles. L'aspiration de fluides est uniquement autorisé avec la poubelle pour aspiration de liquides (avec flotteur).
- Chaque autre utilisation est considéré comme incorrecte.

Symboles sur l'appareil



△ AVERTISSEMENT

Risque d'écrasement en posant et déverrouillant la poubelle

Ne pas mettre les mains entre la poubelle et l'aspirateur ou à la proximité du boulon-guide pendant le déverrouillage. Déverrouiller la poubelle avec les deux mains en actionnant le levier correspondant!

Consignes de sécurité

△ DANGER

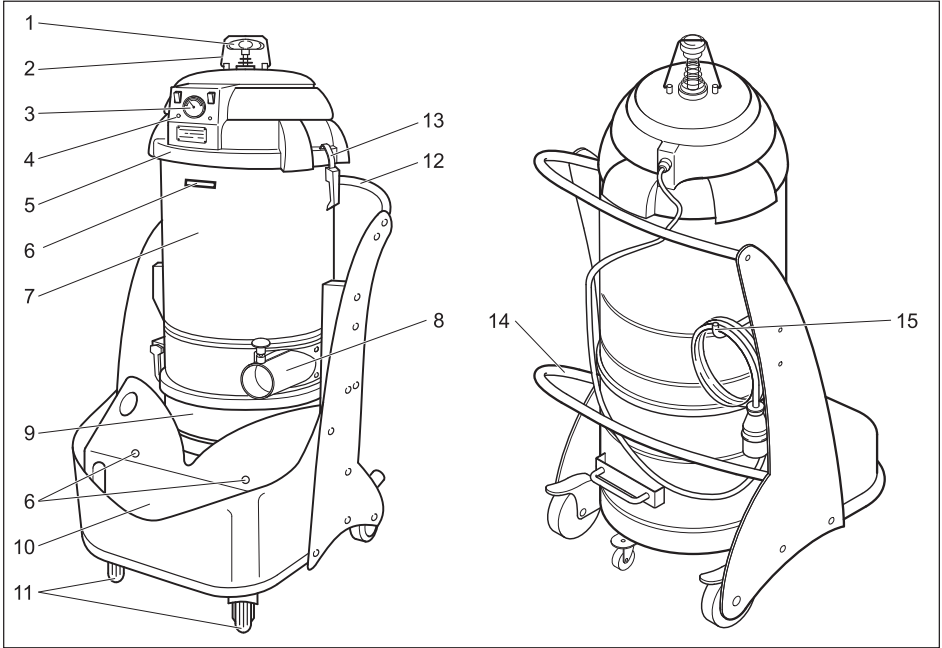
Cet appareil ne peut être utilisé ou conservé à l'air libre ni dans les endroits humides.

△ AVERTISSEMENT

Cet appareil n'est pas approprié pour la réception de poussières dangereuses.

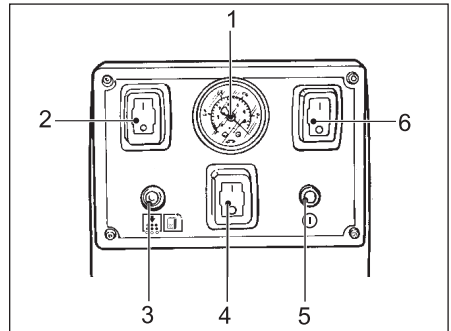
➔ Mettre l'appareil hors service à la fin du travail et débrancher la fiche secteur.

Éléments de l'appareil



- 1 Poignée de nettoyage de filtre.
- 2 Guidon de sûreté de nettoyage du filtre
- 3 Manomètre
- 4 Pupitre de commande
- 5 Tête d'aspiration
- 6 Support d'accessoire
- 7 Chambre de filtre
- 8 Bouche de raccordement pour les accessoires
- 9 Bac à poussières (option)
- 10 Espace de rangement pour les accessoires
- 11 Roulettes pivotantes et frein de stationnement
- 12 Guidon de poussée
- 13 Fermeture de la tête d'aspiration
- 14 Levier pour déverrouiller la poubelle
- 15 Crochet pour garder le câble

Pupitre de commande



- 1 Manomètre
- 2 Interrupteur - Marche/Arrêt du moteur 1
- 3 Voyant de contrôle "filtre bouché"
- 4 Interrupteur Marche/Arrêt du moteur 3 (uniquement IV 60/36-3 W)
- 5 Voyant de contrôle "il y a tension du secteur"
- 6 Interrupteur - Marche/Arrêt du moteur 2

Mise en service

- Amener l'appareil en position de travail, si nécessaire le bloquer au moyen des freins d'immobilisation.
- Brancher le flexible d'aspiration dans un raccord de flexible d'aspiration.
- Placer l'accessoire désiré sur le tuyau d'aspiration.
- S'assurer que la poubelle est placée correctement.

Raccordement électrique

ATTENTION

L'impédance de réseau maximale admissible au niveau du point de raccordement ne doit en aucun cas être dépassée (voir Caractéristiques techniques). En cas de doute concernant l'impédance de réseau présente sur votre point de raccordement, veuillez vous adresser à l'entreprise responsable de votre alimentation énergétique.

Utilisation

- Introduire la fiche de l'appareil dans la prise de courant.
- Mettre l'appareil en marche au moyen de l'interrupteur MARCHE/ARRÊT.
- En cas de besoin, augmenter la puissance d'aspiration en mettant un autre moteur en marche. (moteur 3 uniquement avec IV 60/36-3 W)

ATTENTION

S'assurer que pendant l'aspiration le flexible n'est pas roulé ou plié.

Surveillance de la puissance d'aspiration

La face avant de l'appareil intègre un manomètre qui affiche la dépression d'aspiration générée à l'intérieur de l'appareil. Si la dépression d'aspiration descend en dessous de - 0,16 bar (- 16 kPa), mettre l'appareil hors tension et nettoyer le filtre.

- Eteindre l'appareil à l'interrupteur Marche/Arrêt.
- Nettoyer le filtre (voir le chapitre "Nettoyage du filtre").

Aspiration de poussières

ATTENTION

Avant de passer de l'aspiration humide à l'aspiration à sec, il faut noter que : aspirer de la poussière sèche avec une cartouche de filtre mouillée peut boucher le filtre et le rendre inutilisable.

- Il faut donc bien sécher un filtre mouillé avant de l'utiliser ou bien le remplacer par un filtre sec.
- Le cas échéant, remplacer le filtre (se référer au point 'Entretien et maintenance').

Aspiration humide

Remarque : Aspiration de liquides autorisée uniquement en cas d'utilisation de la poubelle pour aspiration humide. Le flotteur placé dans le réservoir pour aspiration de liquides permet de couper le débit d'aspiration lorsque le niveau de remplissage maximal est atteint.

Lorsque le débit d'aspiration est stoppé par le flotteur :

- Mettre l'appareil hors tension.
- Evacuer le liquide en ouvrant le purgeur situé sur la face inférieure du réservoir.

Mise hors service

- Eteindre l'appareil à l'interrupteur Marche/Arrêt.
- Démontez l'accessoire et posez dans le support pour l'accessoire. En cas de besoin, rincer les accessoires à l'eau et sécher.

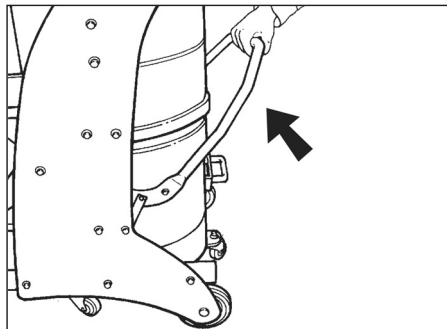
Remarque : L'aspirateur doit être vidé et nettoyé après chaque utilisation et selon les besoins.

- Vider la poubelle (cf. le chapitre "Vider la poubelle").
- Nettoyer la partie intérieure et extérieure de l'appareil en aspirant et en l'essuyant avec un chiffon humide.
- Entreposer l'appareil dans un endroit sec et le sécuriser contre toute utilisation non autorisée.

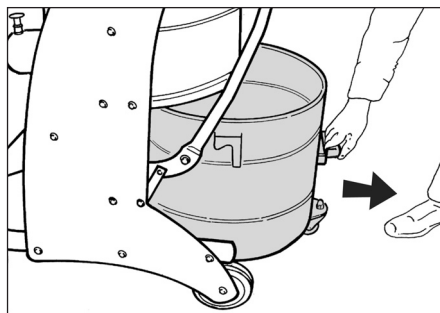
Vider la poubelle

En fonction de la sorte et la quantité de la matière aspiré, la poubelle doit être contrôlée régulièrement pour éviter qu'elle est trop remplie.

- ➔ Mettre l'appareil hors tension et le bloquer en serrant les freins d'immobilisation des roulettes.



- ➔ Ouvrir la poubelle au déverrouillage vers le haut (cf. le graphique).



- ➔ Retirer la poubelle de l'appareil à la poignée prévue pour cet effet.

Remarque : Le bac à poussières doit être vidé s'il est plein jusqu'à env. 3 cm. sous le bord supérieur.

- ➔ Vider la poubelle et placer de nouveau dans l'appareil dans l'ordre inverse.

Transport

△ PRÉCAUTION

Risque de blessure et d'endommagement ! Respecter le poids de l'appareil lors du transport.

- ➔ Desserrer le frein d'arrêt et pousser l'appareil au niveau du guidon de poussée.
- ➔ Sécuriser l'appareil contre les glissements ou les basculements selon les directives en vigueur lors du transport dans des véhicules.

Entreposage

△ PRÉCAUTION

Risque de blessure et d'endommagement ! Prendre en compte le poids de l'appareil à l'entreposage.

Cet appareil doit uniquement être entreposé en intérieur.

Entretien et maintenance

△ DANGER

Risque de blessure et de choc électrique par un démarrage inopiné de l'appareil. Avant d'effectuer tout type de travaux sur l'appareil, le mettre hors service et débrancher la fiche électrique.

△ AVERTISSEMENT

Les dispositifs de sécurité permettant d'empêcher ou d'éviter des dangers doivent être entretenus régulièrement. Cela signifie que leur sécurité technique de fonctionnement (p. ex. étanchéité de l'appareil, détérioration du filtre, fonctionnement des dispositifs de contrôle) doit être contrôlée au moins une fois par an par le fabricant ou par une personne habilitée.

- Certains travaux de maintenance et de nettoyage simples peuvent être effectués par l'utilisateur.
- La surface de l'appareil et l'intérieur de la cuve devraient être nettoyés régulièrement avec un chiffon humide.

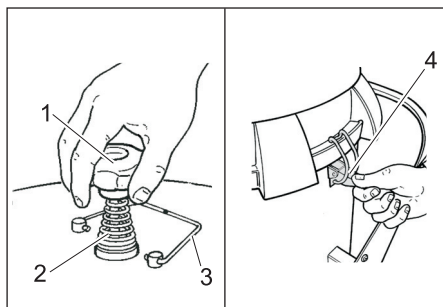
Nettoyer le filtre

- Pivoter le guidon de sûreté de nettoyage de filtre vers la côté.
- Bouger fortement la poignée du nettoyage de filtre plusieurs fois vers le haut et vers le bas.
- Mettre le guidon de sûreté de nettoyage de filtre en position verticale.

Si ce nettoyage n'amène aucune amélioration, le filtre peut être retiré et lavé ou changé (cf. chapitre « Changer/remplacer le filtre »).

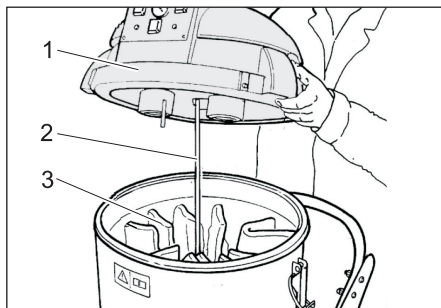
Changer/remplacer le filtre

- Eteindre l'appareil à l'interrupteur Marche/Arrêt.



- 1 Poignée de nettoyage de filtre.
- 2 Ressort
- 3 Guidon de sûreté de nettoyage du filtre
- 4 Fermeture de la tête d'aspiration

- Pivoter le guidon de sûreté de nettoyage de filtre vers la côté.
- Dévisser la poignée de nettoyage de filtre.
- Retirer le ressort.
- Dévisser l'écrou sous le ressort (une clé à fourche de la taille 27 mm est nécessaire).
- Ouvrir les deux fermetures de la tête d'aspiration.



- 1 Tête d'aspiration
 - 2 Baie
 - 3 Filtre
- Retirer la tête d'aspiration.
 - Ouvrir les noeuds des bandes au filtre et retirer la baie.
 - Extraire le filtre.
 - Placer le nouveau filtre dans l'ordre inverse.

Assistance en cas de panne

⚠ DANGER

Risque de blessure et de choc électrique par un démarrage inopiné de l'appareil. Avant d'effectuer tout type de travaux sur l'appareil, le mettre hors service et débrancher la fiche électrique.

⚠ DANGER

Tous les contrôles et travaux sur des équipements électriques doivent être effectués par un spécialiste.

Moteur (turbine d'aspiration) ne démarre pas

Aspirateur hors tension.

- Vérifier la prise et le fusible de l'alimentation électrique.
- Vérifier le câble d'alimentation et la fiche secteur de l'appareil.

La force d'aspiration diminue petit à petit

Filtre, suceur, flexible ou tuyau d'aspiration colmatés.

- Contrôler, nettoyer les accessoires, éventuellement changer le filtre.

De la poussière s'échappe lors de l'aspiration

Filtre n'est pas bien fixé ou défectueux.

- Contrôler la fixation du filtre, le cas échéant remplacer.

Le manomètre affiche une dépression d'aspiration sous -0,16 (-16 kPa)

Filtre bouché.

- Mettre l'appareil hors de service, nettoyer le filtre ou mettre un nouveau filtre.

Voyant de contrôle "filtre bouché" s'allume

Filtre bouché.

- Eteindre l'appareil à l'interrupteur Marche/Arrêt.
- Nettoyer le filtre.
- Si le nettoyage de filtre ne donne pas le résultat escompté, changer le filtre.

Le témoin de contrôle « Tension du secteur » s'allume

La fiche secteur est insérée et la tension du secteur est présente.

Service après-vente

Si la panne ne peut être réparée, l'appareil doit être contrôlé par le service après-vente.

Garantie

Dans chaque pays, les conditions de garantie en vigueur sont celles publiées par notre société de distribution responsable. Les éventuelles pannes sur l'appareil sont réparées gratuitement dans le délai de validité de la garantie, dans la mesure où celles-ci relèvent d'un défaut matériel ou d'un vice de fabrication. En cas de recours en garantie, adressez-vous à votre revendeur ou au service après-vente agréé le plus proche munis de votre preuve d'achat.

Accessoires et pièces de rechange

- Utiliser uniquement des accessoires et des pièces de rechange autorisés par le fabricant. Des accessoires et des pièces de rechange d'origine garantissent un fonctionnement sûr et parfait de l'appareil.
- Une sélection des pièces de rechange utilisées le plus se trouve à la fin du mode d'emploi.
- Vous trouverez plus d'informations sur les pièces de rechange dans le menu Service du site www.kaercher.com.

Déclaration de conformité CE

Nous certifions par la présente que la machine spécifiée ci-après répond de par sa conception et son type de construction ainsi que de par la version que nous avons mise sur le marché aux prescriptions fondamentales stipulées en matière de sécurité et d'hygiène par les directives européennes en vigueur. Toute modification apportée à la machine sans notre accord rend cette déclaration invalide.

Produit: Aspirateur à sec et par voie humide

Type: 1.573-xxx

Directives européennes en vigueur :

2006/42/CE (+2009/127/CE)

2004/108/CE

Normes harmonisées appliquées :

EN 55014-1: 2006+A1: 2009+A2: 2011

EN 55014-2: 1997+A1: 2001+A2: 2008

EN 60335-1

EN 60335-2-69

EN 61000-3-2: 2006+A1: 2009+A2: 2009

EN 61000-3-3: 2013

EN 62233: 2008

Normes nationales appliquées :

-

5.957-812

Les soussignés agissent sur ordre et sur procuration de la Direction commerciale.



H. Jenner
CEO



S. Reiser
Head of Approbation

Responsable de la documentation:

S. Reiser

Alfred Kärcher GmbH Co. KG

Alfred-Kärcher-Str. 28 - 40

71364 Winnenden (Germany)

Téléphone : +49 7195 14-0

Télécopieur : +49 7195 14-2212

Winnenden, 2015/03/01

Caractéristiques techniques

		IV 60/24-2 W *EU	IV 60/24-2 W *GB	IV 60/36-3 W *EU
Tension du secteur	V	220-240	110	220-240
Fréquence	Hz	1~ 50-60	1~ 50-60	1~ 50-60
Performances	W	2400	2100	3600
Protection (à action retardée)	A	16	--	16
Impédance du circuit maximale admissible	Ohms	0.3838	--	0.1686
Capacité de la cuve	l	60	60	60
Quantité d'air	l/s	2x 56	2x 54	3x 56
Basse pression	kPa (mbar)	23,5 (235)	23,5 (235)	23,5 (235)
Classe de protection	--	I	I	I
Type de protection	--	IPX4	IPX4	IPX4
Longueur x largeur x hauteur	mm	870 x 640 x 1410	870 x 640 x 1410	870 x 640 x 1410
Poids de fonctionnement typique	kg	69,5	69,5	71,3
Valeurs définies selon EN 60335-2-69				
Niveau de pression acoustique L_{pA}	dB(A)	73	73	73
Incertitude K_{pA}	dB(A)	1	1	1
Valeur de vibrations bras-main	m/s ²	<2,5	<2,5	<2,5
Incertitude K	m/s ²	0,2	0,2	0,2

Câble d'alimentation	H07RN-F 3x1,5 mm ²	
	Référence	Longueur de câble
EU	6.649-282.0	8 m
Câble d'alimentation	H07RN-F 3x4,0 mm ²	
	Référence	Longueur de câble
GB	6.649-604.0	8 m



Prima di utilizzare l'apparecchio per la prima volta, leggere le presenti istruzioni originali, seguirle e conservarle per un uso futuro o in caso di rivendita dell'apparecchio.

- Prima di procedere alla prima messa in funzione leggere tassativamente le norme di sicurezza n. 5.956-249!
- La mancata osservanza delle istruzioni d'uso e delle norme di sicurezza può causare danni all'apparecchio e presentare pericoli per l'utilizzatore e le altre persone.
- Eventuali danni da trasporto vanno comunicati immediatamente al proprio rivenditore.

Indice

Protezione dell'ambiente.	IT	1
Livelli di pericolo	IT	1
Uso conforme a destinazione .	IT	2
Simboli riportati sull'apparecchio	IT	2
Norme di sicurezza	IT	2
Parti dell'apparecchio	IT	3
Messa in funzione	IT	4
Uso	IT	4
Messa fuori servizio	IT	4
Trasporto	IT	5
Supporto	IT	5
Cura e manutenzione	IT	5
Guida alla risoluzione dei guasti	IT	6
Garanzia	IT	7
Accessori e ricambi	IT	7
Dichiarazione di conformità CE	IT	8
Dati tecnici	IT	9

Protezione dell'ambiente

	Tutti gli imballaggi sono riciclabili. Gli imballaggi non vanno gettati nei rifiuti domestici, ma consegnati ai relativi centri di raccolta.
	Gli apparecchi dismessi contengono materiali riciclabili preziosi e vanno consegnati ai relativi centri di raccolta. Batterie, olio e sostanze simili non devono essere dispersi nell'ambiente. Si prega quindi di smaltire gli apparecchi dismessi mediante i sistemi di raccolta differenziata.

Avvertenze sui contenuti (REACH)

Informazioni aggiornate sui contenuti sono disponibili all'indirizzo:

www.kaercher.com/REACH

Livelli di pericolo

⚠ PERICOLO

Per un rischio imminente che determina lesioni gravi o la morte.

⚠ AVVERTIMENTO

Per una situazione di rischio possibile che potrebbe determinare lesioni gravi o la morte.

⚠ PRUDENZA

Indica una probabile situazione pericolosa che potrebbe causare lesioni leggere.

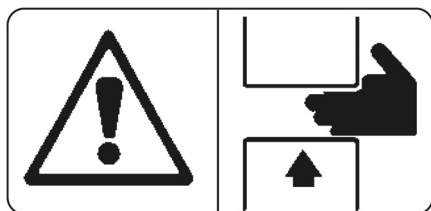
ATTENZIONE

Indica una probabile situazione pericolosa che potrebbe determinare danni alle cose.

Usò conforme a destinazione

- Questo aspiratore è destinato alla pulizia a secco/umido di pavimenti o pareti.
- Questo aspiratore è idoneo per l'impiego industriale.
- Questo apparecchio non è indicato per la raccolta di polvere pericolosa.
- Il contenitore del materiale aspirato per l'apparecchio deve essere ordinato separatamente. Sono disponibili diversi tipi di contenitori per il materiale aspirato. L'aspirazione di liquidi è consentita solo con il contenitore per il materiale aspirato per l'aspirazione di liquidi (con galleggiante).
- Qualsiasi altro utilizzo viene considerato come non conforme alla destinazione d'uso.

Simboli riportati sull'apparecchio



⚠ **AVVERTIMENTO**

Pericolo di schiacciamento durante l'inserimento e il blocco del contenitore materiale aspirato

Durante il bloccaggio, non tenere le mani in nessun caso tra il contenitore materiale aspirato e non avvicinarle ai perni di guida. Bloccare il contenitore materiale aspirato azionando la rispettiva leva con entrambe le mani.

Norme di sicurezza

⚠ **PERICOLO**

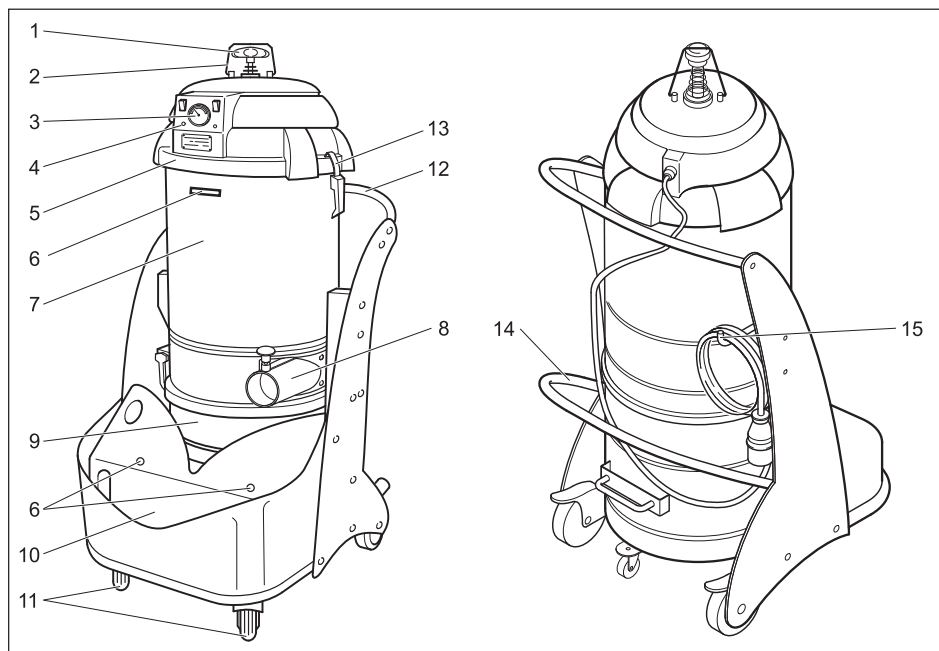
Non è consentito utilizzare né conservare questo apparecchio all'aperto in presenza di umidità.

⚠ **AVVERTIMENTO**

Questo apparecchio non è indicato per l'aspirazione di polvere nociva.

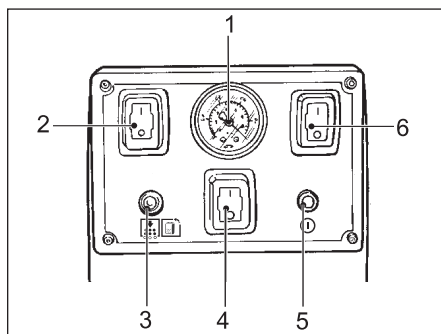
➔ Al termine del lavoro spegnere l'apparecchio e staccare la spina.

Parti dell'apparecchio



- 1 Maniglia pulizia filtro
- 2 Staffa di sicurezza pulizia filtro
- 3 Manometro
- 4 Quadro di comando
- 5 Testa aspirante
- 6 Supporto accessori
- 7 Camera filtro
- 8 Raccordo per accessori
- 9 contenitore materiale aspirato (opzione)
- 10 Vano accessori
- 11 Ruote pivotanti con freno di stazionamento
- 12 Archetto di spinta
- 13 Chiusura testa aspirante
- 14 Leva per sblocco contenitore materiale aspirato
- 15 Gancio supporto cavo

Quadro di comando



- 1 Manometro
- 2 Interruttore on/off motore 1
- 3 Spia luminosa "Filtro intasato"
- 4 Interruttore on/off motore 3 (solo IV 60/36-3 W)
- 5 Spia luminosa "Corrente collegata"
- 6 Interruttore on/off motore 2

Messa in funzione

- Collocare l'apparecchio in posizione di lavoro, se necessario bloccarlo mediante i freni.
- Inserire il tubo di aspirare nell'apposito attacco.
- Applicare gli accessori desiderati sul tubo flessibile di aspirazione.
- Accertarsi che il contenitore materiale aspirato sia inserito correttamente.

Allacciamento alla rete elettrica

ATTENZIONE

Non superare il valore massimo d'impedenza di rete consentito per il punto d'allacciamento elettrico (vedi Dati tecnici). In caso di dubbi sull'impedenza di rete presente sul punto di collegamento si prega di contattare la propria azienda fornitrice di energia elettrica.

Uso

- Inserire la spina dell'apparecchio nella presa di rete.
- Accendere l'apparecchio con l'interruttore ON/OFF.
- Se necessario, aumentare la potenza di aspirazione accendendo altri motori. (Motore 3 solo con IV 60/36-3 W)

ATTENZIONE

Durante l'aspirazione, evitare di arrotolare o piegare il tubo flessibile.

Controllo della potenza aspirante

Sul lato frontale dell'apparecchio si trova un manometro che indica la depressione di aspirazione all'interno dell'apparecchio. Se la depressione di aspirazione scende sotto - 0,16 bar (- 16 kPa), spegnere l'apparecchio e pulire il filtro.

- Spegnere l'apparecchio dall'interruttore ON/OFF e staccare la spina.
- Pulire i filtri (vedi capitolo "Pulire il filtro").

Aspirazione a secco

ATTENZIONE

Al cambio da aspirazione di liquidi ad aspirazione a secco tenere presente quanto segue:

L'aspirazione di polvere secca quando la cartuccia del filtro è bagnata ottura il filtro e può renderlo inutilizzabile.

- Far asciugare bene il filtro bagnato prima dell'uso oppure sostituirlo con uno asciutto.
- Sostituire il filtro quando necessario seguendo le istruzioni riportate al punto "Cura e manutenzione".

Aspirazione liquidi

Indicazione: L'aspirazione di liquidi è consentita solo con l'utilizzo del contenitore per materiale aspirato per l'aspirazione di liquidi. Il galleggiante presente nel contenitore per l'aspirazione di liquidi interrompe la corrente di aspirazione quando il livello di riempimento max è stato raggiunto.

Se la corrente di aspirazione viene interrotta dal galleggiante:

- Spegnere l'apparecchio.
- scaricare il liquido aprendo la valvola di scarico sul fondo del contenitore,

Messa fuori servizio

- Spegnere l'apparecchio tramite l'interruttore ON/OFF.
- Smontare l'accessorio e depositarlo nel relativo supporto. Se necessario, sciacquare gli accessori con acqua e asciugarli.

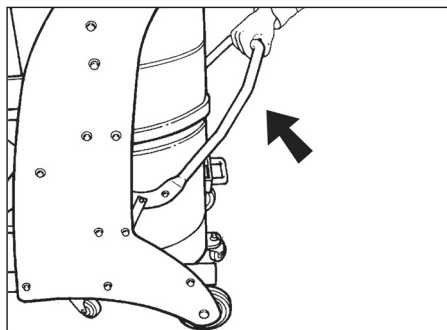
Avviso: Svuotare l'aspiratore sempre dopo l'uso e pulirlo quando necessario.

- Svuotare il contenitore materiale aspirato (vedi capitolo "Svuotare il contenitore materiale aspirato").
- Pulire l'apparecchio all'interno e all'esterno aspirando e passando la superficie con un panno umido.
- Depositare l'apparecchio in un luogo asciutto e proteggerlo contro l'uso non autorizzato.

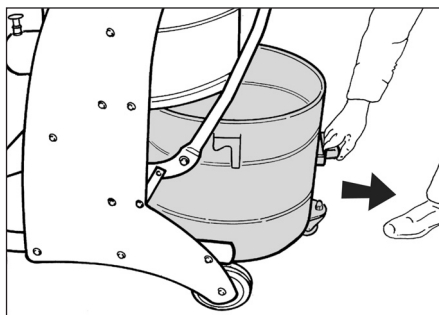
Svuotare il contenitore materiale aspirato

In base al tipo e alla quantità di materiale aspirato, controllare a intervalli regolare il contenitore per evitare un accumulo eccessivo.

- ➔ spegnere l'apparecchio e bloccarlo con i freni delle ruote pivotanti.



- ➔ Aprire verso l'alto il contenitore materiale aspirato dallo sbloccaggio (vedi grafico).



- ➔ Estrarre il contenitore materiale aspirato dall'apparecchio dalla apposita maniglia.

Indicazione: Svuotare il contenitore materiale aspirato quando è pieno fino a circa 3 cm sotto il bordo superiore.

- ➔ Svuotare il contenitore materiale aspirato e reinserirlo nell'apparecchio nella sequenza inversa.

Trasporto

⚠ **PRUDENZA**

Pericolo di lesioni e di danneggiamento! Rispettare il peso dell'apparecchio durante il trasporto.

- ➔ Sbloccare i freni di stazionamento e spingere l'apparecchio tenendo l'apposito archetto di spinta.
- ➔ Per il trasporto in veicoli, assicurare l'apparecchio secondo le direttive in vigore affinché non possa scivolare e ribaltarsi.

Supporto

⚠ **PRUDENZA**

Pericolo di lesioni e di danneggiamento! Rispettare il peso dell'apparecchio durante la conservazione.

Questo apparecchio può essere conservato solo in ambienti interni.

Cura e manutenzione

⚠ **PERICOLO**

Pericolo di lesioni causato dall'azionamento accidentale dell'apparecchio e da scosse elettriche.

Disattivare l'apparecchio ed estrarre la spina di alimentazione prima di effettuare interventi sull'apparecchio.

⚠ **AVVERTIMENTO**

Gli equipaggiamenti di sicurezza per la prevenzione o l'eliminazione di pericoli devono essere sottoposti regolarmente a manutenzione. Ciò significa che essi devono essere controllati almeno una volta all'anno dal produttore o da una persona adeguatamente addestrata riguardo al loro perfetto funzionamento rispetto alla tecnica di sicurezza, per es. ermeticità dell'apparecchio, danneggiamenti del filtro, funzionamento dei dispositivi di controllo.

- Gli interventi di manutenzione e di pulizia semplici possono essere effettuati dall'utente stesso.
- La superficie dell'apparecchio e l'interno del serbatoio devono essere puliti ad intervalli regolari con un panno umido.

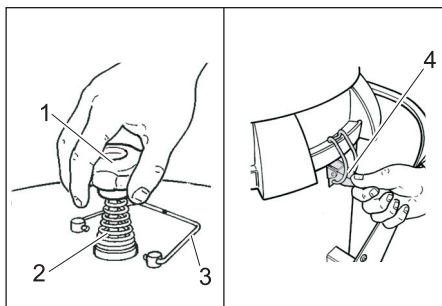
Pulizia del filtro

- Orientare di lato la staffa di sicurezza pulizia filtro.
- Muovere in alto e in basso vigorosamente e più volte il manico di pulizia filtro.
- Posizionare verticalmente la staffa di sicurezza pulizia filtro.

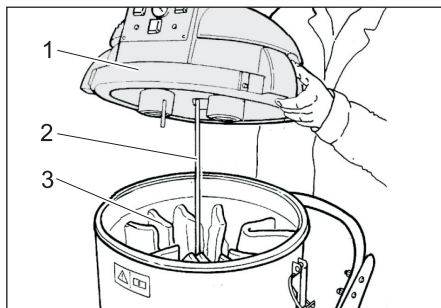
Se non si ottengono miglioramenti con questa pulizia, rimuovere il filtro e lavarlo o sostituirlo (vedi capitolo „Cambio/Sostituzione del filtro“).

Sostituire il filtro

- Spegnerne l'apparecchio dall'interruttore ON/OFF e staccare la spina.



- 1 Maniglia pulizia filtro
 - 2 Molla
 - 3 Staffa di sicurezza pulizia filtro
 - 4 Chiusura testa aspirante
- Orientare di lato la staffa di sicurezza pulizia filtro.
 - Svitare la maniglia pulizia filtro.
 - Togliere la molla.
 - Svitare il dado al di sotto della molla (necessaria chiave a bocca apertura 27 mm).
 - Aprire entrambe le chiusure testa aspirante.



- 1 Testa aspirante
 - 2 Telaio
 - 3 Filtro
- Rimuovere la testa aspirante.
 - Rimuovere i nodi dei nastri dal filtro e rimuovere il telaio.
 - Estrarre il filtro.
 - Inserire e fissare il nuovo filtro nella sequenza inversa.

Guida alla risoluzione dei guasti

⚠ **PERICOLO**

Pericolo di lesioni causato dall'azionamento accidentale dell'apparecchio e da scosse elettriche.

Disattivare l'apparecchio ed estrarre la spina di alimentazione prima di effettuare interventi sull'apparecchio.

⚠ **PERICOLO**

Far eseguire tutti i controlli ed interventi ai componenti elettrici da personale specializzato.

Il motore (turbina di aspirazione) non parte

Manca tensione elettrica.

- Controllare la presa e il fusibile dell'alimentazione di corrente.
- Controllare il cavo e la spina di rete dell'apparecchio.

La forza aspirante diminuisce

Filtro, bocchetta, tubo flessibile o rigido di aspirazione otturati.

- Controllare e pulire gli accessori. Se necessario, sostituire il filtro.

Fuoriuscita di polvere durante l'aspirazione

Filtro fissato male o difettoso.

- Controllare come è fissato il filtro ovvero sostituirlo.

Il manometro indica una depressione di aspirazione inferiore a - 0,16 bar (- 16 kPa)

Filtro intasato.

- Spegnere l'apparecchio, pulire il filtro o montare un nuovo filtro.

Spia luminosa "Filtro intasato" si accende

Filtro intasato.

- Spegnere l'apparecchio dall'interruttore ON/OFF e staccare la spina.
- Pulire il filtro.
- Se non si ottengono risultati con la pulizia del filtro, sostituire il filtro.

Si accende la spia di controllo „Tensione di rete“

La spina è inserita e vi è tensione di rete.

Servizio assistenza

Se il guasto persiste, rivolgersi al servizio di assistenza clienti per un controllo.

Garanzia

Le condizioni di garanzia valgono nel rispettivo paese di pubblicazione da parte della nostra società di vendita competente. Entro il termine di garanzia eliminiamo gratuitamente eventuali guasti all'apparecchio, se causati da difetto di materiale o di produzione. Nei casi previsti dalla garanzia si prega di rivolgersi al proprio rivenditore, oppure al più vicino centro di assistenza autorizzato, esibendo lo scontrino di acquisto.

Accessori e ricambi

- Impiegare esclusivamente accessori e ricambi autorizzati dal produttore. Accessori e ricambi originali garantiscono che l'apparecchio possa essere impiegato in modo sicuro e senza disfunzioni.
- La lista dei pezzi di ricambio più comuni è riportata alla fine del presente manuale d'uso.
- Maggiori informazioni sulle parti di ricambio sono reperibili al sito www.kaercher.com alla voce "Service".

Dichiarazione di conformità CE

Con la presente si dichiara che la macchina qui di seguito indicata, in base alla sua concezione, al tipo di costruzione e nella versione da noi introdotta sul mercato, è conforme ai requisiti fondamentali di sicurezza e di sanità delle direttive CE. In caso di modifiche apportate alla macchina senza il nostro consenso, la presente dichiarazione perde ogni validità.

Prodotto: Aspiratore solidi-liquidi

Modelo: 1.573-xxx

Direttive CE pertinenti

2006/42/CE (+2009/127/CE)

2004/108/CE

Norme armonizzate applicate

EN 55014-1: 2006+A1: 2009+A2: 2011

EN 55014-2: 1997+A1: 2001+A2: 2008

EN 60335-1

EN 60335-2-69

EN 61000-3-2: 2006+A1: 2009+A2: 2009

EN 61000-3-3: 2013

EN 62233: 2008

Norme nazionali applicate

-

5.957-812

I firmatari agiscono su incarico e con la procura dell'amministrazione.



H. Jenner

CEO



S. Reiser

Head of Approbation

Responsabile della documentazione:

S. Reiser

Alfred Kärcher GmbH & Co. KG

Alfred-Kärcher-Str. 28 - 40

71364 Winnenden (Germany)

Tel.: +49 7195 14-0

Fax: +49 7195 14-2212

Winnenden, 2015/03/01

Dati tecnici

		IV 60/24-2 W *EU	IV 60/24-2 W *GB	IV 60/36-3 W *EU
Tensione di rete	V	220-240	110	220-240
Frequenza	Hz	1~ 50-60	1~ 50-60	1~ 50-60
Potenza	W	2400	2100	3600
Protezione (ritardo di fusibile)	A	16	--	16
Massima impedenza di rete consentita	Ohm	0.3838	--	0.1686
Capacità serbatoio	l	60	60	60
Portata aria	l/s	2x 56	2x 54	3x 56
Depressione	kPa (mbar)	23,5 (235)	23,5 (235)	23,5 (235)
Grado di protezione	--	I	I	I
Protezione	--	IPX4	IPX4	IPX4
Lunghezza x larghezza x Altezza	mm	870 x 640 x 1410	870 x 640 x 1410	870 x 640 x 1410
Peso d'esercizio tipico	kg	69,5	69,5	71,3
Valori rilevati secondo EN 60335-2-69				
Pressione acustica L_{pA}	dB(A)	73	73	73
Dubbio K_{pA}	dB(A)	1	1	1
Valore di vibrazione mano-braccio	m/s ²	<2,5	<2,5	<2,5
Dubbio K	m/s ²	0,2	0,2	0,2

Cavo di alimentazione	H07RN-F 3x1,5 mm ²	
	Codice componente	Lunghezza cavo
EU	6.649-282.0	8 m
Cavo di alimentazione	H07RN-F 3x4,0 mm ²	
	Codice componente	Lunghezza cavo
GB	6.649-604.0	8 m



Lees vóór het eerste gebruik van uw apparaat deze originele gebruiksaanwijzing, ga navenant te werk en bewaar hem voor later gebruik of voor een latere eigenaar.

- Voor de eerste inbedrijfstelling veiligheidsinstructies nr. 5.956-249 in elk geval lezen!
- Bij veronachtzaming van de gebruiksaanwijzing en de veiligheidsaanwijzingen kan schade aan het apparaat ontstaan, en gevaar voor gebruikers en andere personen.
- Bij transportschade onmiddellijk de handelaar op de hoogte brengen.

Inhoudsopgave

Zorg voor het milieu	NL	1
Gevarenniveaus	NL	1
Doelmatig gebruik	NL	2
Symbolen op het toestel	NL	2
Veiligheidsinstructies	NL	2
Apparaat-elementen	NL	3
Inbedrijfstelling	NL	4
Bediening	NL	4
Buitenwerkingstelling	NL	4
Vervoer	NL	5
Opslag	NL	5
Onderhoud	NL	5
Hulp bij storingen	NL	6
Garantie	NL	7
Toebehoren en reserveonderdelen	NL	7
EG-conformiteitsverklaring	NL	8
Technische gegevens	NL	9

Zorg voor het milieu



Het verpakkingsmateriaal is herbruikbaar. Deponeer het verpakkingsmateriaal niet bij het huishoudelijk afval, maar bied het aan voor hergebruik.



Onbruikbaar geworden apparaten bevatten waardevolle materialen die geschikt zijn voor hergebruik. Lever de apparaten daarom in bij een inzamelpunt voor herbruikbare materialen. Batterijen, olie en dergelijke stoffen mogen niet in het milieu belanden. Verwijder overbodig geworden apparatuur daarom via geschikte inzamelpunten.

Aanwijzingen betreffende de inhoudsstoffen (REACH)

Huidige informatie over de inhoudsstoffen vindt u onder:

www.kaercher.com/REACH

Gevarenniveaus

⚠ **GEVAAR**

Voor een onmiddellijk dreigend gevaar dat leidt tot ernstige en zelfs dodelijke lichamelijke letsels.

⚠ **WAARSCHUWING**

Voor een mogelijks gevaarlijke situatie die zou kunnen leiden tot ernstige en zelfs dodelijke lichamelijke letsels.

⚠ **VOORZICHTIG**

Verwijzing naar een mogelijk gevaarlijke situatie die tot lichte verwondingen kan leiden.

LET OP

Verwijzing naar een mogelijke gevaarlijke situatie die tot materiële schade kan leiden.

Doelmatig gebruik

- Deze zuiger is voor het natte en droge reinigen van vloer- en muropervlakken bestemd.
- Deze stofzuiger is geschikt voor industrieel gebruik.
- Dit apparaat is niet geschikt voor het opnemen van gevaarlijk stof.
- Het reservoir voor het op te zuigen materiaal dient apart besteld te worden. U kunt kiezen uit verschillende versies reservoirs voor het op te zuigen materiaal. Het opzuigen van vloeibaar materiaal is alleen toegestaan met een reservoir voor het opzuigen van vloeibare materialen (met vlotter).
- Ieder ander gebruik is onjuist.

Symbolen op het toestel



⚠ WAARSCHUWING

Er bestaat gevaar voor verwondingen bij het inzetten en vergrendelen van het zuigmateriaalreservoir.

Bij het vergrendelen in ieder geval niet de handen tussen het zuigmateriaalreservoir en de stofzuiger houden of in de buurt van de pasbouten steken. Het zuigmateriaalreservoir vergrendelen door het hanteren van de betreffende hendel met beide handen!

Veiligheidsinstructies

⚠ GEVAAR

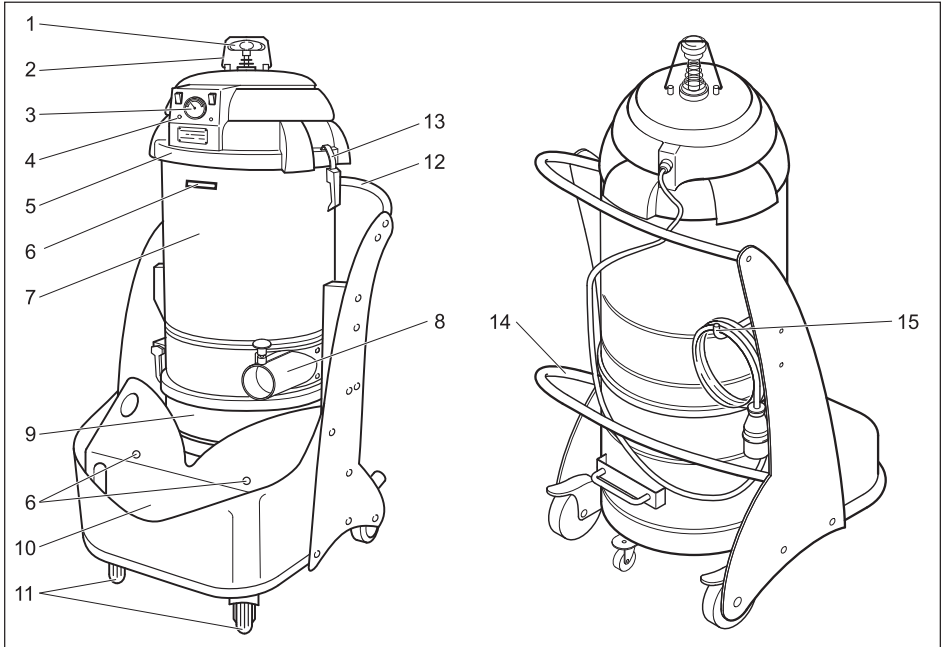
Dit apparaat mag in vochtige omstandigheden niet in open lucht gebruikt of opgeborgen worden.

⚠ WAARSCHUWING

Dit apparaat is niet geschikt voor het opnemen van gevaarlijk stof.

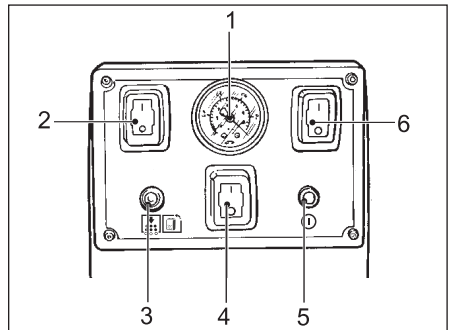
➔ Bij het beëindigen van het werk apparaat uitschakelen en stekker uittrekken.

Apparaat-elementen



- 1 Handgreep filterreiniging
- 2 Veiligheidsbeugel filterreiniging
- 3 Manometer
- 4 Bedieningspaneel
- 5 Zuigkop
- 6 Accessoirehouder
- 7 Filterkamer
- 8 Aansluitsteun voor accessoires
- 9 Zuigmateriaalreservoir (optie)
- 10 Accessoirevak
- 11 Zwenkwieltjes met parkeerrem
- 12 Schuifbeugel
- 13 Sluiting zuigkop
- 14 Hendel voor ontgrendelen zuigmateriaalreservoir
- 15 Haak voor opslaan snoer

Bedieningspaneel



- 1 Manometer
- 2 Aan/uit-schakelaar motor 1
- 3 Controlelampje "Filter verstopt"
- 4 Aan/uit-schakelaar motor 3 (alleen IV 60/36-3 W)
- 5 Controlelampje "Er is netspanning"
- 6 Aan/uit-schakelaar motor 2

Inbedrijfstelling

- Het apparaat in de werkpositie brengen, indien nodig met parkeerrem zekeren.
- Zuigslang in de zuigslangaansluiting stoppen.
- Gewenste toebehoren op de zuigslang steken.
- Verzekeer u ervan, dat het zuigmateriaalreservoir volgens de regels aangebracht is.

Stroomaansluiting

LET OP

De maximaal toegelaten netimpedantie aan het elektrische aansluitpunt (zie Technische gegevens) mag niet overschreden worden. In geval van onduidelijkheden in verband met de netimpedantie aan uw aansluitpunt neemt u best contact op met uw electriciteitsmaatschappij.

Bediening

- Apparaatstekker in de contactdoos steken.
- Apparaat inschakelen met een AAN/UIT-schakelaar.
- Indien nodig de zuigkracht door het bijgeschakelen van meer motoren verhogen. (Motor 3 alleen bij IV 60/36-3 W)

LET OP

Tijdens het zuigen dient men het oprollen of het knikken van de slang te vermijden.

Controle zuigcapaciteit

Aan de voorzijde van het apparaat bevindt zich een manometer, die de zuigonderdruk binnen het apparaat aanduidt. Wanneer de zuigonderdruk daalt tot onder - 0,16 bar (- 16 kPa), moet het apparaat uitgeschakeld worden en moet het filter gereinigd worden.

- Het apparaat met de AAN/UIT-schakelaar uitschakelen en van het stroomnet afkoppelen.
- Filter reinigen (zie hoofdstuk „Filter reinigen“).

Droogzuigen

LET OP

Opletten bij wisselen van nat- naar droogzuigen:

zuigen van droog stof met nat filterelement verstoopt de filter en kan deze onbruikbaar maken.

- Nat filter vóór gebruik goed drogen of door een droge vervangen.
- Indien nodig de filter vervangen zoals beschreven in punt "Instandhouding en onderhoud".

Natzuigen

Instructie: Natzuigen is enkel toegestaan bij gebruik van het zuiggoedreservoir voor natzuigen. De in het reservoir voor natzuigen voorhanden vlotter onderbreekt de zuigstroom als het maximale vulniveau bereikt is.

Indien de zuigstroom door de vlotter onderbroken wordt:

- Apparaat uitschakelen.
- vloeistof aflaten door het openen van de aflaatklep op de bodem van het reservoir.

Buitenwerkingstelling

- Apparaat met de AAN/UIT-schakelaar uitschakelen.
- Accessoires eraf halen en in de accessoireshouder doen. Indien nodig met water uitspoelen en drogen.

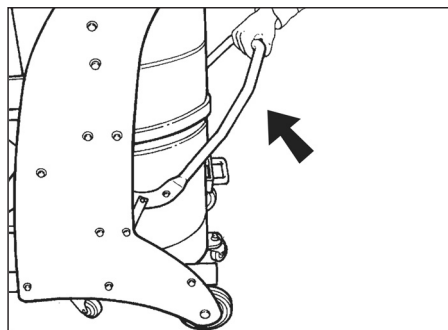
Instructie: Stofzuiger na ieder gebruik en telkens als dat nodig is, leegmaken en reinigen.

- Zuigmateriaalreservoir leegmaken (zie hoofdstuk "Zuigmateriaalreservoir leegmaken").
- Apparaat aan de binnen- en buitenkant reinigen door afzuigen en afvegen met een vochtige doek.
- Apparaat in een droge ruimte plaatsen en beveiligen tegen onbevoegd gebruik.

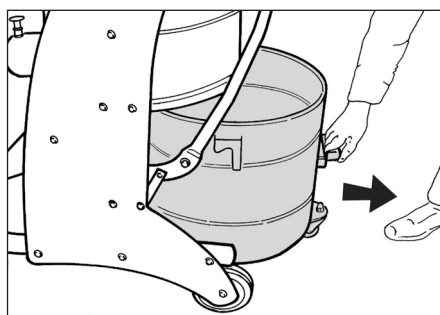
Zuigmateriaalreservoir leegmaken

Afhankelijk van de aard en de hoeveelheid opgezogen materiaal dient het zuigmateriaalreservoir regelmatig gecontroleerd te worden om te vermijden, dat het te vol raakt.

- ➔ Apparaat uitschakelen en d.m.v. de parkeerrem aan de zwenkwielletjes zekeren.



- ➔ Zuigmateriaalreservoir bij de ontgrendeling naar boven openen (zie de afbeelding).



- ➔ Het zuigmateriaalreservoir uit het apparaat trekken met behulp van de hiervoor bestemde handgreep.

Instructie: Het zuigmateriaalreservoir moet leeggemaakt worden wanneer het tot ca. 3 cm onder de bovenste rand gevuld is.

- ➔ Het zuigmateriaalreservoir leegmaken en in omgekeerd volgorde weer in de apparaat aanbrengen.

Vervoer

⚠ **VOORZICHTIG**

Gevaar voor letsels en beschadigen! Houd bij het transport rekening met het gewicht van het apparaat.

- ➔ Parkeerremmen loszetten en apparaat aan de duwbeugel verschuiven.
- ➔ Bij het transport in voertuigen moet het apparaat conform de geldige richtlijnen beveiligd worden tegen verschuiven en kantelen.

Opslag

⚠ **VOORZICHTIG**

Gevaar voor letsel en beschadiging! Het gewicht van het apparaat bij opbergen in acht nemen.

Het apparaat mag alleen binnen worden opgeborgen.

Onderhoud

⚠ **GEVAAR**

Gevaar voor letsels door per ongeluk startend apparaat en elektrische schok.

Bij alle werkzaamheden aan het apparaat, het apparaat uitschakelen en de netstekker uittrekken.

⚠ **WAARSCHUWING**

Veiligheidsinrichtingen ter voorkoming van gevaren moeten regelmatig onderhouden worden. Dat betekent tenminste één keer per jaar door de fabrikant of een opgeleide persoon gecontroleerd worden op een veiligheidstechnisch perfecte toestand, bv. dichtheid van het apparaat, beschadiging van de filter, functie van de controle-inrichtingen.

- Eenvoudige onderhouds- en controlewerkzaamheden kunt u zelf uitvoeren.
- De oppervlakten van het apparaat en de binnenkant van de container dienen regelmatig met een vochtige doek gereinigd te worden.

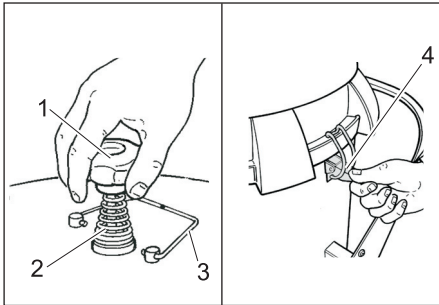
Filter reinigen

- Veiligheidsbeugel filterreiniging zijwaarts zwenken.
- Beweeg de greep van de filterreiniging meermaals krachtig op en neer.
- Veiligheidsbeugel filterreiniging verticaal zetten.

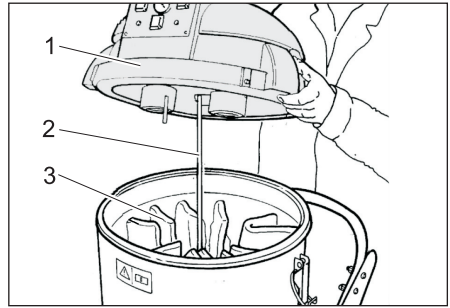
Indien die reiniging geen verbetering brengt, kan de filter weggenomen en gewassen of vervangen worden (zie hoofdstuk „Filter vervangen“).

Filter verwisselen/vervangen

- Het apparaat met de AAN/UIT-schakelaar uitschakelen en van het stroomnet afkoppelen.



- 1 Handgreep filterreiniging
 - 2 Veer
 - 3 Veiligheidsbeugel filterreiniging
 - 4 Sluiting zuigkop
- Veiligheidsbeugel filterreiniging zijwaarts zwenken.
 - Handgreep filterreiniging afschroeven.
 - Veer afnemen.
 - Moer onder de veer afschroeven (Steeksleutel 27 mm. nodig).
 - Beide sluitingen zuigkop openen.



- 1 Zuigkop
 - 2 Stang
 - 3 Filter
- Zuigkop afnemen.
 - Knoop van de banden op het filter losmaken en stang afnemen.
 - Filter eruitnemen.
 - Het nieuwe filter in omgekeerde volgorde aanbrengen en zekeren.

Hulp bij storingen

⚠ GEVAAR

Gevaar voor letsels door per ongeluk startend apparaat en elektrische schok. Bij alle werkzaamheden aan het apparaat, het apparaat uitschakelen en de netstekker uittrekken.

⚠ GEVAAR

Laat alle controles en werkzaamheden aan elektrische onderdelen door de vakman uitvoeren.

Motor (zuigturbine) start niet

Geen stroom.

- Stekker en zekering van de stroomvoorziening controleren.
- Stroomkabel en stekker van het apparaat controleren.

Zuigkracht neemt langzaam af

Filter, sproeier, zuigslang of zuigbuis verstopt.

- Testen, accessoires reinigen, eventueel filter verwisselen.

Er komt stof naar buiten bij het zuigen

Filter niet goed aangebracht of defect.

- Kijken of het filter goed zit resp. verwisselen.

Manometer laat een zuigonderdruk onder - 0,16 bar (- 16 kPa) zien

Filter verstopt.

- Apparaat uitschakelen, filter reinigen of een nieuw filter aanbrengen.

Controlelampje "Filter verstopt" licht op

Filter verstopt.

- Het apparaat met de AAN/UIT-schakelaar uitschakelen en van het stroomnet afkoppelen.
- Filter reinigen.
- Vervang de filter als een filterreiniging niet lukt.

Controlelampje „Netspanning“ brandt

Netstekker is ingestoken en netspanning is voorhanden.

Klantenservice

Indien de storing niet kan worden opgelost, moet het toestel door de klantendienst gecontroleerd worden.

Garantie

In ieder land zijn de door ons bevoegde verkoopkantoor uitgegeven garantiebepalingen van toepassing. Eventuele storingen aan het apparaat verhelpen wij zonder kosten binnen de garantietermijn, mits een materiaal of fabrieksfout de oorzaak van deze storing is. Neem bij klachten binnen de garantietermijn contact op met uw leverancier of de dichtstbijzijnde klantenservicewerkplaats en neem uw aankoopbewijs mee.

Toebehoren en reserveonderdelen

- Er mogen uitsluitend toebehoren en reserveonderdelen gebruikt worden die door de fabrikant zijn vrijgegeven. Originale toebehoren en reserveonderdelen bieden de garantie van een veilig en storingsvrije werking van het apparaat.
- Een selectie van de meest frequent benodigde reserveonderdelen vindt u achteraan in de gebruiksaanwijzing.
- Verdere informatie over reserveonderdelen vindt u op www.kaercher.com bij Service.

EG-conformiteitsverklaring

Hierbij verklaren wij dat de hierna vermelde machine door haar ontwerp en bouwwijze en in de door ons in de handel gebrachte uitvoering voldoet aan de betreffende fundamentele veiligheids- en gezondheidseisen, zoals vermeld in de desbetreffende EG-richtlijnen. Deze verklaring verliest haar geldigheid wanneer zonder overleg met ons veranderingen aan de machine worden aangebracht.

Product: Droog- / natzuiger

Type: 1.573-xxx

Van toepassing zijnde EG-richtlijnen

2006/42/EG (+2009/127/EG)

2004/108//EG

Toegepaste geharmoniseerde normen

EN 55014-1: 2006+A1: 2009+A2: 2011

EN 55014-2: 1997+A1: 2001+A2: 2008

EN 60335-1

EN 60335-2-69

EN 61000-3-2: 2006+A1: 2009+A2: 2009

EN 61000-3-3: 2013

EN 62233: 2008

Toegepaste landelijke normen

-

5.957-812

De ondergetekenden handelen in opdracht en met volmacht van de bedrijfsleiding.



H. Jenner
CEO



S. Reiser
Head of Approbation

Gevolmachtigde voor de documentatie:

S. Reiser

Alfred Kärcher GmbH & Co. KG

Alfred Kärcher-Str. 28 - 40

71364 Winnenden (Germany)

Tel.: +49 7195 14-0

Fax: +49 7195 14-2212

Winnenden, 2015/03/01

Technische gegevens

		IV 60/24-2 W *EU	IV 60/24-2 W *GB	IV 60/36-3 W *EU
Netspanning	V	220-240	110	220-240
Frequentie	Hz	1~ 50-60	1~ 50-60	1~ 50-60
Vermogen	W	2400	2100	3600
Zekering (trage)	A	16	--	16
Maximum toegelaten netimpedantie	Ohm	0.3838	--	0.1686
Inhoud reservoir	l	60	60	60
Luchthoeveelheid	l/s	2x 56	2x 54	3x 56
Onderdruk	kPa (mbar)	23,5 (235)	23,5 (235)	23,5 (235)
Beschermingsklasse	--	I	I	I
Beveiligingsklasse	--	IPX4	IPX4	IPX4
Lengte x breedte x hoogte	mm	870 x 640 x 1410	870 x 640 x 1410	870 x 640 x 1410
Typisch bedrijfsgewicht	kg	69,5	69,5	71,3
Bepaalde waarden conform EN 60335-2-69				
Geluidsdrukniveau L_{pA}	dB(A)	73	73	73
Onzekerheid K_{pA}	dB(A)	1	1	1
Hand-arm vibratiewaarde	m/s ²	<2,5	<2,5	<2,5
Onzekerheid K	m/s ²	0,2	0,2	0,2

Stroomkabel	H07RN-F 3x1,5 mm ²	
	Onderdeelnr.	Lengte snoer
EU	6.649-282.0	8 m
Stroomkabel	H07RN-F 3x4,0 mm ²	
	Onderdeelnr.	Lengte snoer
GB	6.649-604.0	8 m



Antes del primer uso de su aparato, lea este manual original, actúe de acuerdo a sus indicaciones y guárdelo para un uso posterior o para otro propietario posterior.

- ¡Antes de la primera puesta en marcha lea sin falta las instrucciones de uso y las instrucciones de seguridad n.º 5.956-249!
- El incumplimiento de las instrucciones de uso y de las indicaciones de seguridad puede provocar daños en el aparato y poner en peligro al usuario y a otras personas.
- En caso de daños de transporte informe inmediatamente al fabricante.

Índice de contenidos

Protección del medio ambiente	ES	1
Niveles de peligro	ES	1
Uso previsto	ES	2
Símbolos en el aparato	ES	2
Indicaciones de seguridad	ES	2
Elementos del aparato	ES	3
Puesta en marcha	ES	4
Manejo	ES	4
Puesta fuera de servicio	ES	4
Transporte	ES	5
Almacenamiento	ES	5
Cuidados y mantenimiento	ES	5
Ayuda en caso de avería	ES	6
Garantía	ES	7
Accesorios y piezas de repuesto	ES	7
Declaración de conformidad	CEES	7
Datos técnicos	ES	8

Protección del medio ambiente



Los materiales empleados para el embalaje son reciclables y recuperables. No tire el embalaje a la basura doméstica y entréguelo en los puntos oficiales de recogida para su reciclaje o recuperación.



Los aparatos viejos contienen materiales valiosos reciclables que deberían ser entregados para su aprovechamiento posterior. Evite el contacto de baterías, aceites y materias semejantes con el medio ambiente. Por este motivo, entregue los aparatos usados en los puntos de recogida previstos para su reciclaje.

Indicaciones sobre ingredientes (REACH)

Encontrará información actual sobre los ingredientes en:

www.kaercher.com/REACH

Niveles de peligro

⚠ PELIGRO

Para un peligro inminente que acarrea lesiones de gravedad o la muerte.

⚠ ADVERTENCIA

Para una situación que puede ser peligrosa, que puede acarrear lesiones de gravedad o la muerte.

⚠ PRECAUCIÓN

Indicación sobre una situación que puede ser peligrosa, que puede acarrear lesiones leves.

⚠ CUIDADO

Aviso sobre una situación probablemente peligrosa que puede provocar daños materiales.

Uso previsto

- Este aspirador está diseñado para la limpieza de pisos y superficies murales.
- Este aspirador es apto para el uso en aplicaciones industriales.
- Este aparato no es apto para aspirar polvo peligroso.
- El recipiente de residuos absorbidos se debe pedir por separado del aparato. Se puede elegir entre diferentes versiones del recipiente para residuos absorbidos. Sólo está permitido absorber líquidos con el recipiente para residuos absorbidos para aspiración en húmedo (con flotador).
- Cualquier otro uso será considerado incorrecto.

Símbolos en el aparato



⚠ **ADVERTENCIA**

Peligro de aplastamiento al insertar y bloquear el depósito de residuos

No colocar las manos entre el depósito de residuos y el el aspirador durante el bloqueo bajo ningún concepto ni introducirlas cerca del perno guía. ¡Bloquear el depósito de residuos pulsando la palanca correspondiente con ambas manos!

Indicaciones de seguridad

⚠ **PELIGRO**

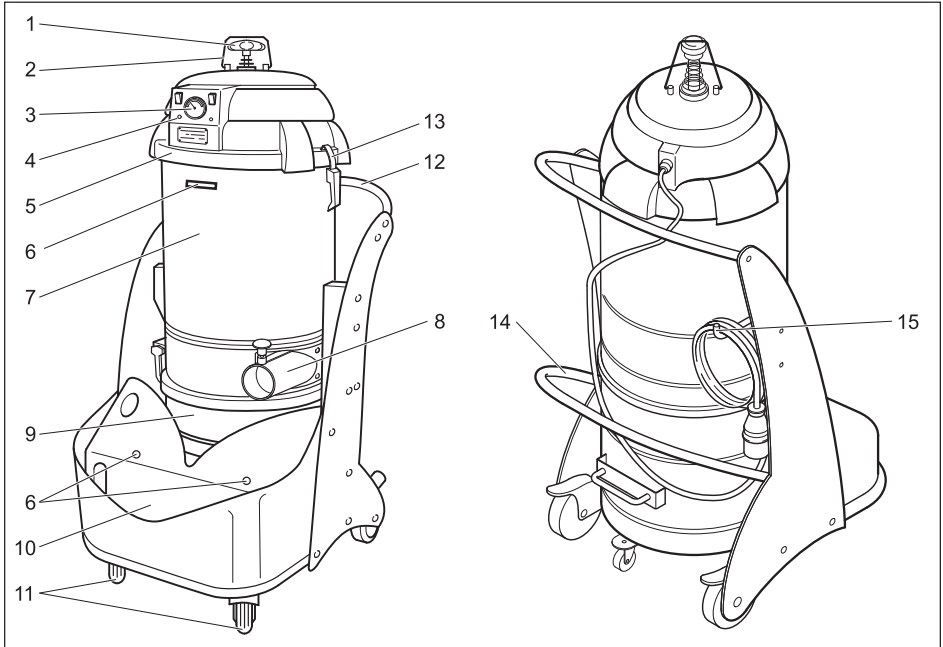
No se puede usar ni guardar el aparato al aire libre ni con humedad.

⚠ **ADVERTENCIA**

Este aparato no es apto para aspirar polvo peligroso.

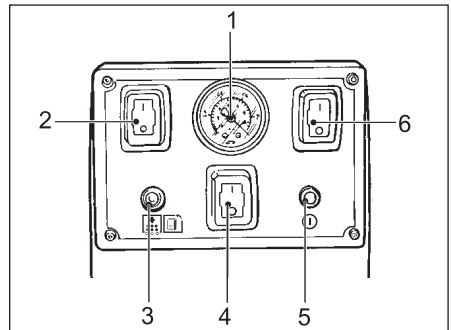
➔ Apagar y desenchufar el aparato una vez haya terminado el trabajo.

Elementos del aparato



- 1 Empuñadura limpieza de filtro
- 2 Estribo de seguridad limpieza de filtro
- 3 Manómetro
- 4 Pupitre de mando
- 5 Cabezal de aspiración
- 6 Soporte para accesorios
- 7 Cámara del filtro
- 8 Manguito de empalme para accesorios
- 9 Recipiente de aspiración (Opción)
- 10 Compartimento para los accesorios
- 11 Rodillos-guía con freno de estacionamiento
- 12 Estribo de empuje
- 13 Cierre cabezal de absorción
- 14 Palanca para desbloquear el depósito de residuos
- 15 Gancho para almacenar el cable

Pupitre de mando



- 1 Manómetro
- 2 Interruptor de conexión y desconexión motor 1
- 3 Piloto de control "Filtro atascado"
- 4 Interruptor de conexión y desconexión motor 3 (sólo IV 60/36-3 W)
- 5 Piloto de control "Tensión de red disponible"
- 6 Interruptor de conexión y desconexión motor 2

Puesta en marcha

- Coloque el aparato en la posición de trabajo; si fuera necesario, fíjelo mediante el freno de estacionamiento.
- Insertar la manguera de aspiración en su orificio de conexión.
- Conectar los accesorios deseados en la manguera de absorción.
- Asegúrese de insertar correctamente el depósito de residuos.

Toma de corriente

CUIDADO

La impedancia de red máxima permitida en el punto de conexión eléctrica (véanse los datos técnicos) no debe ser excedida. En caso de confusión respecto a la impedancia de red existente en su punto de conexión, póngase en contacto con la empresa que le suministra la energía.

Manejo

- Introducir la clavija del aparato en la toma de corriente.
- Encender el aparato con el interruptor de CONEXIÓN/DESCONEXIÓN.
- Si es necesario aumentar la potencia de absorción encendiendo otros motores. (Motor 3 sólo para IV 60/36-3 W)

CUIDADO

Durante el proceso de absorción se debe evitar enrollar o doblar la manguera.

Sistema de control de potencia de aspiración

En la parte frontal del aparato existe un manómetro que indica la depresión de absorción dentro del aparato de absorción. Si la depresión de absorción baja de - 0,16 bares (- 16 kPa), se debe apagar el aparato y limpiar el filtro.

- Apagar el aparato con el interruptor de CONEXIÓN/DESCONEXIÓN y desenchufar.
- Limpiar filtro (véase capítulo "Limpiar filtro").

Aspiración en seco

CUIDADO

Cuando cambie de la aspiración de líquidos a la aspiración en seco, tenga en cuenta lo siguiente:

La aspiración de polvo seco con un elemento filtrante húmedo puede dañar el filtro haciendo que quede inservible.

- Secar bien el filtro húmedo antes de utilizarlo o sustituirlo por uno seco.
- Si es necesario cambiar el filtro, se describe en el punto "Cuidados y mantenimiento".

Aspiración de líquidos

Indicación: Solo está permitido absorber en húmedo si se utiliza el recipiente para residuos de absorción para absorción en húmedo. El flotador disponible en el depósito para absorción en húmedo interrumpe la corriente de absorción cuando se alcanza el nivel máximo.

Si el flotador interrumpe la corriente de absorción:

- Desconexión del aparato
- Purgue el líquido abriendo la válvula de derivación situada en la parte inferior del depósito.

Puesta fuera de servicio

- Apagar el aparato con el interruptor de CONEXIÓN/DESCONEXIÓN.
- Desmontar el accesorio y colgar del soporte destinado para ello. En caso necesario, aclarar con agua y secar.

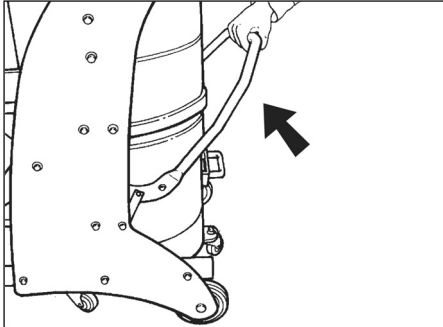
Indicación: Después de cada uso, vacíe el aspirador y límpielo; realice estas acciones igualmente siempre que sea necesario.

- Vaciar el depósito de residuos (véase el capítulo "Vaciar el depósito de residuos").
- Limpie el aparato por dentro y por fuera aspirándolo y frotar con un paño húmedo.
- Coloque el aparato en un cuarto seco y protéjalo frente a un uso no autorizado.

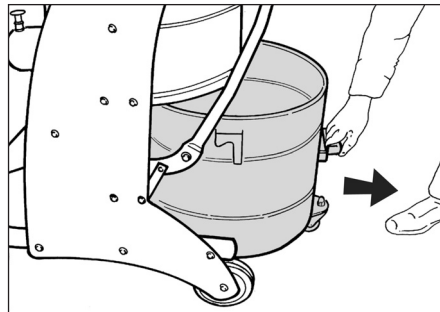
Vaciar el depósito de residuos

Dependiendo del tipo y cantidad del material absorbido, se debe controlar el depósito de residuos, para evitar que se llene demasiado.

- Apagar el aparato y asegurar con el freno de estacionamiento al rodillo-guía.



- Abrir hacia arriba el depósito de residuos por el desbloqueo (véase el gráfico).



- Extraer el depósito de residuos del aparato por el asa prevista para ello.

Indicación: Se debe vaciar el depósito de residuos cuando esté lleno hasta aprox. 3 cm por debajo del borde superior.

- Vaciar el depósito de residuos y volver a introducir en el aparato en el orden inverso.

Transporte

⚠ PRECAUCIÓN

¡Peligro de lesiones y daños! Respetar el peso del aparato para el transporte.

- Soltar los frenos de estacionamiento y desplazar el aparato con el estribo de empuje.
- Al transportar en vehículos, asegurar el aparato para evitar que resbale y vuelque conforme a las directrices vigentes.

Almacenamiento

⚠ PRECAUCIÓN

¡Peligro de lesiones y daños! Respetar el peso del aparato en el almacenamiento. Este aparato sólo se puede almacenar en interiores.

Cuidados y mantenimiento

⚠ PELIGRO

Peligro de lesiones causadas por un aparato que se arranque involuntariamente y descarga eléctrica.

Antes de efectuar cualquier trabajo en el aparato, hay que desconectar de la red eléctrica.

⚠ ADVERTENCIA

Se deben revisar regularmente los dispositivos de seguridad para evitar peligros.

Esto significa que, al menos una vez al año, el fabricante o una persona cualificada, debe comprobar el funcionamiento de las cualidades técnicas, p.ej. estanqueidad del aparato, daño del filtro, funcionamiento de los dispositivos de control.

- Aquellos trabajos de mantenimiento o cuidados los puede realizar usted mismo.
- La superficie del aparato y el lateral interno del depósito se deben limpiar regularmente con un paño húmedo.

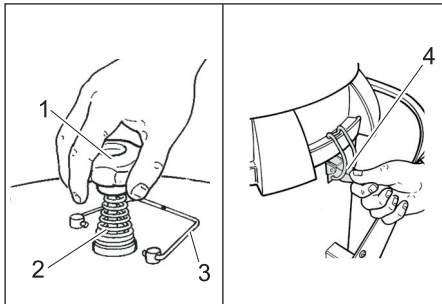
Limpiar el filtro.

- Girar hacia el lateral el estribo de seguridad de la limpieza del filtro.
- Mover el asa de la limpieza de filtro varias veces con fuerza hacia arriba y hacia abajo.
- Colocar verticalmente el estribo de seguridad de la limpieza del filtro.

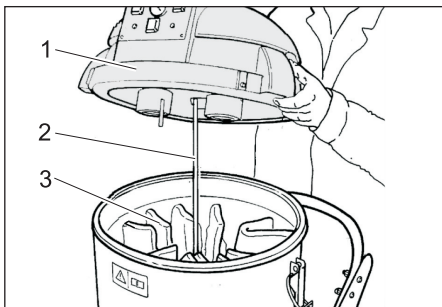
Si con esta limpieza no se mejora, se puede extraer, lavar o sustituir el filtro (véase el capítulo "Cambiar/sustituir el filtro").

Cambiar/sustituir el filtro

- ➔ Apagar el aparato con el interruptor de CONEXIÓN/DESCONEXIÓN y desenchufar.



- 1 Empuñadura limpieza de filtro
 - 2 Resorte
 - 3 Estribo de seguridad limpieza de filtro
 - 4 Cierre cabezal de absorción
- ➔ Girar hacia el lateral el estribo de seguridad de la limpieza del filtro.
 - ➔ Desenroscar el mango de la limpieza del filtro.
 - ➔ Quitar el resorte.
 - ➔ Enroscar la tuerca por debajo del resorte (se necesita una llave de boca de 27 mm).
 - ➔ Abrir ambos cierres del cabezal de absorción.



- 1 Cabezal de aspiración
 - 2 bastidor
 - 3 Filtro
- ➔ Extraer el cabezal de absorción.
 - ➔ Abrir los nudos de las cintas y extraer el bastidor.
 - ➔ Extraer el filtro.
 - ➔ Colocar el nuevo filtro en orden inverso y asegurar.

Ayuda en caso de avería

⚠ PELIGRO

Peligro de lesiones causadas por un aparato que se arranque involuntariamente y descarga eléctrica.

Antes de efectuar cualquier trabajo en el aparato, hay que desconectar de la red eléctrica.

⚠ PELIGRO

Encargar a un técnico que realice todas las comprobaciones y trabajos en las piezas eléctricas.

El motor (turbina de aspiración) no arranca

No hay tensión eléctrica.

- ➔ Comprobar la clavija y el seguro del suministro de corriente.
- ➔ Comprobar el cable y el enchufe del aparato.

La capacidad de aspiración se va reduciendo poco a poco

El filtro, la boquilla, la manguera de aspiración o el tubo de aspiración están atascados.

- ➔ Comprobar, limpiar los accesorios, cambiar el filtro si es necesario.

Pérdida de polvo durante la aspiración

El filtro no está bien colocado o está defectuoso.

- ➔ Comprobar la colocación del filtro o cambiar.

El manómetro indica una depresión inferior a - 0,16 bares (-16 kPa)

Filtro atascado.

- ➔ Apagar el aparato, limpiar el filtro o colocar un filtro nuevo.

El piloto de control "Filtro atascado" se ilumina

Filtro atascado.

- ➔ Apagar el aparato con el interruptor de CONEXIÓN/DESCONEXIÓN y desconectarlo.
- ➔ Limpiar el filtro.
- ➔ Si no se realiza correctamente una limpieza, cambiar el filtro.

El piloto de control "Tensión de red" se enciende

La clavija de red está insertada y haz tensión de red.

Servicio de atención al cliente

Si la avería no se puede solucionar el aparato debe ser revisado por el servicio técnico.

Garantía

En todos los países rigen las condiciones de garantía establecidas por nuestra empresa distribuidora. Las averías del aparato serán subsanadas gratuitamente dentro del periodo de garantía, siempre que se deban a defectos de material o de fabricación. En un caso de garantía, le rogamos que se dirija con el comprobante de compra al distribuidor donde adquirió el aparato o al servicio al cliente autorizado más próximo a su domicilio.

Accesorios y piezas de repuesto

- Sólo deben emplearse accesorios y piezas de repuesto originales o autorizados por el fabricante. Los accesorios y piezas de repuesto originales garantizan el funcionamiento seguro y sin averías del aparato.
- Podrá encontrar una selección de las piezas de repuesto usadas con más frecuencia al final de las instrucciones de uso.
- En el área de servicios de www.kaercher.com encontrará más información sobre piezas de repuesto.

Declaración de conformidad CE

Por la presente declaramos que la máquina designada a continuación cumple, tanto en lo que respecta a su diseño y tipo constructivo como a la versión puesta a la venta por nosotros, las normas básicas de seguridad y sobre la salud que figuran en las directivas comunitarias correspondientes. La presente declaración perderá su validez en caso de que se realicen modificaciones en la máquina sin nuestro consentimiento expreso.

Producto: aspirador en húmedo/seco

Modelo: 1.573-xxx

Directivas comunitarias aplicables

2006/42/CE (+2009/127/CE)

2004/108/CE

Normas armonizadas aplicadas

EN 55014-1: 2006+A1: 2009+A2: 2011

EN 55014-2: 1997+A1: 2001+A2: 2008

EN 60335-1

EN 60335-2-69

EN 61000-3-2: 2006+A1: 2009+A2: 2009

EN 61000-3-3: 2013

EN 62233: 2008

Normas nacionales aplicadas


-

5.957-812

Los abajo firmantes actúan con plenos poderes y con la debida autorización de la dirección de la empresa.



H. Jenner
CEO



S. Reiser
Head of Approbation

Persona autorizada para la documentación:
S. Reiser

Alfred Kärcher GmbH & Co. KG

Alfred-Kärcher-Str. 28 - 40

71364 Winnenden (Germany)

Tele.: +49 7195 14-0



Fax: +49 7195 14-2212

Winnenden, 2015/03/01

Datos técnicos

		IV 60/24-2 W *EU	IV 60/24-2 W *GB	IV 60/36-3 W *EU
Tensión de red	V	220-240	110	220-240
Frecuencia	Hz	1~ 50-60	1~ 50-60	1~ 50-60
Potencia	W	2400	2100	3600
Fusible de red (inerte)	A	16	--	16
Impedancia de red máxima permitida	Ohm	0.3838	--	0.1686
Capacidad del depósito	l	60	60	60
Caudal de aire	l/s	2x 56	2x 54	3x 56
depresión	kPa (mbar)	23,5 (235)	23,5 (235)	23,5 (235)
Clase de protección	--	I	I	I
Categoría de protección	--	IPX4	IPX4	IPX4
Longitud x anchura x altura	mm	870 x 640 x 1410	870 x 640 x 1410	870 x 640 x 1410
Peso de funcionamiento típico	kg	69,5	69,5	71,3
Valores calculados conforme a la norma EN 60335-2-69				
Nivel de presión acústica L_{pA}	dB(A)	73	73	73
Inseguridad K_{pA}	dB(A)	1	1	1
Valor de vibración mano-brazo	m/s ²	<2,5	<2,5	<2,5
Inseguridad K	m/s ²	0,2	0,2	0,2

Cable de conexión a la red	H07RN-F 3x1,5 mm ²	
	No. de pieza	Longitud del cable
EU	6.649-282.0	8 m
Cable de conexión a la red	H07RN-F 3x4,0 mm ²	
	No. de pieza	Longitud del cable
GB	6.649-604.0	8 m

  Leia o manual de manual original antes de utilizar o seu aparelho. Proceda conforme as indicações no manual e guarde o manual para uma consulta posterior ou para terceiros a quem possa vir a vender o aparelho.

- Antes de colocar em funcionamento pela primeira vez é imprescindível ler atentamente as indicações de segurança n.º 5.956-249!
- A não-observância deste Manual de Instruções e dos avisos de segurança poderá levar a danos no aparelho e perigos tanto para o utilizador como para terceiros.
- No caso de danos provocados pelo transporte, informe imediatamente o revendedor.

Índice

Proteção do meio-ambiente	PT	1
Níveis de perigo	PT	1
Utilização conforme o fim a que se destina a máquina	PT	2
Símbolos no aparelho	PT	2
Avisos de segurança	PT	2
Elementos do aparelho	PT	3
Colocação em funcionamento	PT	4
Manuseamento	PT	4
Colocar fora de serviço	PT	4
Transporte	PT	5
Armazenamento	PT	5
Conservação e manutenção	PT	5
Ajuda em caso de avarias	PT	6
Garantia	PT	7
Acessórios e peças sobressalentes	PT	7
Declaração de conformidade CE	PT	8
Dados técnicos	PT	9

Proteção do meio-ambiente



Os materiais da embalagem são recicláveis. Não coloque as embalagens no lixo doméstico, envie-as para uma unidade de reciclagem.



Os aparelhos velhos contêm materiais preciosos e recicláveis e deverão ser reutilizados. Baterias, óleo e produtos similares não podem ser deitados fora ao meio ambiente. Por isso, elimine os aparelhos velhos através de sistemas de recolha de lixo adequados.

Avisos sobre os ingredientes (REACH)

Informações actuais sobre os ingredientes podem ser encontradas em:

www.kaercher.com/REACH

Níveis de perigo

⚠ PERIGO

Para um perigo eminente que pode conduzir a graves ferimentos ou à morte.

⚠ ATENÇÃO

Para uma possível situação perigosa que pode conduzir a graves ferimentos ou à morte.

⚠ CUIDADO

Aviso referente a uma situação potencialmente perigosa que pode causar ferimentos leves.

ADVERTÊNCIA

Aviso referente a uma situação potencialmente perigosa que pode causar danos materiais.

Utilização conforme o fim a que se destina a máquina

- O aspirador serve para limpar pavimentos ou paredes a seco e a húmido.
- Este aspirador é apropriado para a utilização industrial.
- Este aparelho não é adequado para a captura e recolha de pó perigoso.
- O recipiente dos detritos aspirados tem que ser encomendado separadamente. Tem à sua disposição várias versões de recipientes para detritos aspirados. Para aspirar líquidos só é permitida a utilização do recipiente para aspiração húmida (com flutuador).
- Qualquer outro tipo de utilização é considerado inadequado.

Símbolos no aparelho



⚠ **ATENÇÃO**

Perigo de esmagamento durante o encaixe e travamento do recipiente dos detritos aspirados

Durante o travamento não se deve manter as mãos entre o recipiente dos detritos aspirados e o aspirador ou colocá-las na proximidade do pino guia. Travar o recipiente dos detritos de aspiração através do accionamento da respectiva alavanca, com as duas mãos!

Avisos de segurança

⚠ **PERIGO**

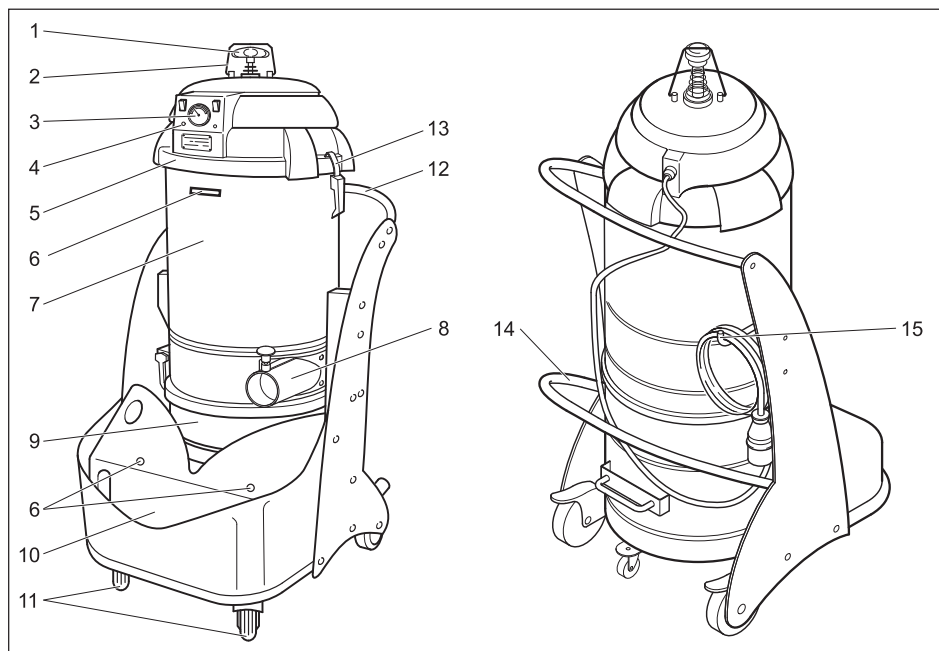
Este aparelho não pode ser utilizado nem armazenado ao ar livre sob condições adversas (humidade).

⚠ **ATENÇÃO**

Este aparelho não é adequado para a captura e recolha de pó perigoso.

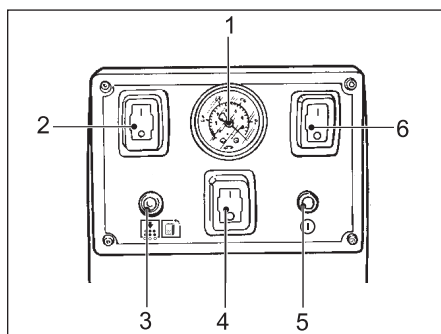
- ➔ Desligar o aparelho e retirar a ficha da tomada, assim que os trabalhos estiverem concluídos.

Elementos do aparelho



- 1 Punho da limpeza do filtro
- 2 Estribo de segurança da limpeza de filtro
- 3 Manómetro
- 4 Painel de comando
- 5 Cabeçote de aspiração
- 6 Suporte de acessório
- 7 Compartimento do filtro
- 8 Bocal de ligação para acessórios
- 9 Recipiente dos detritos de aspiração (opção)
- 10 Compartimento acessórios
- 11 Rolos de guia com travão de imobilização
- 12 Alavanca de avanço
- 13 Fecho do cabeçote de aspiração
- 14 Alavanca para destravamento do recipiente dos detritos aspirados
- 15 Gancho de fixação do cabo

Painel de comando



- 1 Manómetro
- 2 Interruptor Ligar/Desligar - Motor 1
- 3 Lâmpada de controlo "Filtro entupido"
- 4 Interruptor Ligar/Desligar - Motor 3 (apenas IV 60/36-3 W)
- 5 Lâmpada de controlo "Tensão de rede existente"
- 6 Interruptor Ligar/Desligar - Motor 2

Colocação em funcionamento

- Colocar o aparelho em posição de trabalho; quando necessário, proteger com o travão de imobilização.
- Inserir o tubo flexível de aspiração na respectiva conexão do tubo de aspiração.
- Posicionar os acessórios desejados na mangueira de aspiração.
- Assegurar que o recipiente dos detritos aspirados está correctamente instalado.

Conexão de energia eléctrica

ADVERTÊNCIA

A impedância de rede máx. permitida, no ponto de conexão eléctrico (ver dados técnicos), não pode ser excedida. Em caso de dúvidas sobre a impedância de rede existente no seu ponto de conexão, deve entrar em contacto com a empresa de fornecimento de energia.

Manuseamento

- Encaixar a ficha do aparelho na tomada da rede eléctrica.
- Activar o aparelho com o Interruptor LIGAR/DESLIGAR.
- Sempre que necessário, reforçar a potência de aspiração através da activação auxiliar de outros motores. (Motor 3 apenas no IV 60/36-3 W)

ADVERTÊNCIA

Durante o processo de aspiração, deve-se evitar o desenrolamento, entalamento ou dobragem do tubo flexível.

Controlo da aspiração

Na parte frontal do aparelho situa-se um manómetro, que indica a pressão de aspiração dentro do aparelho. Se a subpressão de aspiração for inferior a - 0,16 bar (- 16 kPa), é necessário desligar o aparelho e limpar os filtros.

- Desligar o aparelho no interruptor LIGAR/DESLIGAR e separá-lo da rede.
- Limpar filtro (ver capítulo "Limpar filtro").

Aspirar a seco

ADVERTÊNCIA

Observar antes de mudar da aspiração em húmido para a aspiração em seco:

A aspiração de poeiras secas com o elemento de filtro húmido danifica o filtro e pode torná-lo inútil.

- Deixe secar bem o filtro húmido antes da utilização ou substitua-o por um seco.
- Caso necessário, mudar o filtro como descrito em "Conservação e manutenção".

Aspirar a húmido

Aviso: Aspirar a húmido só é possível com a utilização do recipiente de detritos para aspiração a húmido. O flutuador situado no recipiente para a aspiração a húmido interrompe a corrente de aspiração sempre que o nível máximo de enchimento for atingido. Se a corrente de aspiração for interrompida pelo flutuador:

- Desligar o aparelho.
- purgar o líquido através da abertura da válvula de descarga no fundo do recipiente.

Colocar fora de serviço

- Desligar o aparelho no interruptor Ligar/Desligar.
- Desmontar os acessórios e guardá-los no suporte de acessórios. Caso necessário, lavar com água e deixar secar.

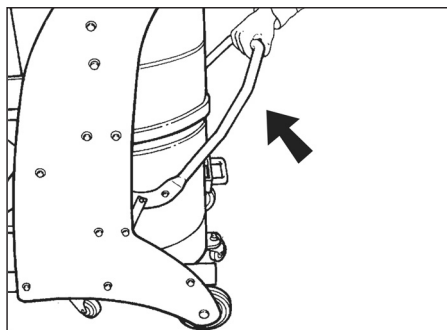
Aviso: Esvaziar e limpar o aspirador após cada utilização e sempre quando for necessário.

- Esvaziar o recipiente dos detritos de aspiração (ver capítulo "Esvaziar o recipiente dos detritos de aspiração").
- Aspirar e esfregar o aparelho por dentro e por fora para limpá-lo (pano húmido).
- Colocar o aparelho num local seco e tomar as medidas necessárias para evitar uma utilização por parte de pessoas não autorizadas.

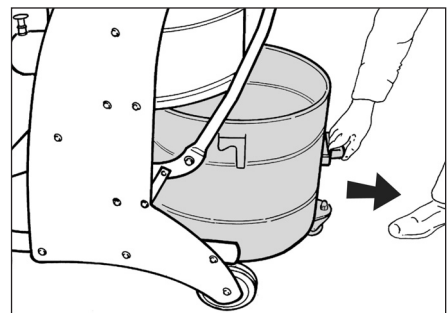
Esvaziar o recipiente dos detritos de aspiração

O recipiente dos detritos aspirados deve ser controlado regularmente (consoante a quantidade do material aspirado), de modo a evitar um enchimento em demasia.

- Desligar o aparelho e imobilizá-lo com o travão de imobilização no rolo de guia.



- Abrir o recipiente dos detritos aspirados no desbloqueio, para cima (ver gráfico).



- Puxar o recipiente para fora, com o auxílio do respectivo manipulo.

Aviso: O recipiente deve ser esvaziado se o nível de detritos estiver aprox. 3 cm abaixo da margem superior.

- Esvaziar o recipiente e montá-lo na ordem inversa no aparelho.

Transporte

△ CUIDADO

Perigo de ferimentos e de danos! Ter atenção ao peso do aparelho durante o transporte.

- Soltar os travões de imobilização e empurrar o aparelho na alavanca de avanço.
- Durante o transporte em veículos, proteger o aparelho contra deslizos e tombamentos, de acordo com as directivas em vigor.

Armazenamento

△ CUIDADO

Perigo de ferimentos e de danos! Ter atenção ao peso do aparelho durante o armazenamento.

Este aparelho só pode ser armazenado em espaços fechados e cobertos.

Conservação e manutenção

△ PERIGO

Perigo de ferimentos devido a choque eléctrico ou activação inadvertida do aparelho. Desligar o aparelho e retirar a ficha de rede antes de efectuar quaisquer trabalhos no aparelho.

△ ATENÇÃO

Os dispositivos de segurança para a prevenção ou eliminação de perigos devem ser submetidos regularmente a manutenção. Isso significa que pelo menos uma vez por ano devem ser verificados pelo fabricante ou por uma pessoa instruída na sua função técnica de segurança perfeita, como por exemplo, estanqueidade do aparelho, danificação do filtro, função dos dispositivos de controlo.

- Os trabalhos simples de manutenção e conservação podem ser executados por conta própria.
- A superfície do aparelho e o interior do recipiente devem ser limpos regularmente com um pano húmido.

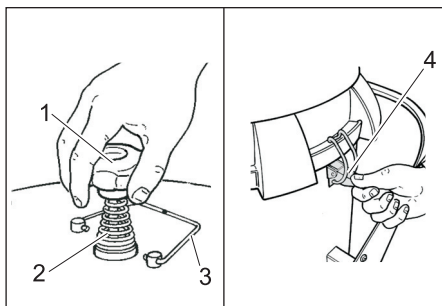
Limpar o filtro

- Girar o estribo de segurança da limpeza do filtro para o lado.
- Deslocar o punho da limpeza do filtro várias vezes fortemente para cima e para baixo.
- Posicionar o estribo de segurança da limpeza do filtro numa posição vertical.

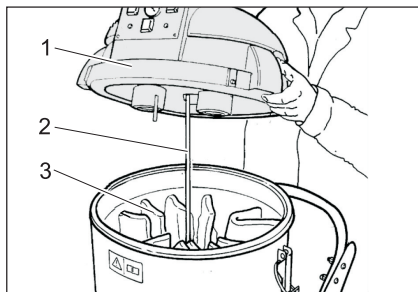
Se esta limpeza não resultar em melhorias, pode-se retirar o filtro e lavá-lo ou substituí-lo (ver capítulo "Substituir/trocar filtro").

Substituir/trocar filtro

- Desligar o aparelho no interruptor LIGAR/DESLIGAR e separá-lo da rede.



- 1 Punho da limpeza do filtro
 - 2 Mola
 - 3 Estribo de segurança da limpeza de filtro
 - 4 Fecho do cabeçote de aspiração
- Girar o estribo de segurança da limpeza do filtro para o lado.
 - Desparafusar o punho da limpeza do filtro.
 - Retirar mola.
 - Desparafusar a porca situada por baixo da mola (chave de bocas, com abertura de chave de 27 mm).
 - Abrir ambos os fechos no cabeçote de aspiração.



- 1 Cabeçote de aspiração
 - 2 Armação
 - 3 Filtro
- Retirar o cabeçote de aspiração.
 - Abrir os nós das fitas no filtro e retirar a armação.
 - Retirar o filtro.
 - Inserir o filtro na ordem inversa e fixá-lo.

Ajuda em caso de avarias

⚠ PERIGO

Perigo de ferimentos devido a choque eléctrico ou activação inadvertida do aparelho. Desligar o aparelho e retirar a ficha de rede antes de efectuar quaisquer trabalhos no aparelho.

⚠ PERIGO

Todos os trabalhos e verificações nos componentes eléctricos só devem ser efectuados por pessoal qualificado.

O motor (turbina de aspiração) não funciona

Falta de corrente eléctrica.

- Verificar a tomada e o fusível da alimentação eléctrica.
- Verificar o cabo e a ficha do aparelho.

A força de aspiração diminui

Filtro, bocal, tubo flexível de aspiração ou tubo de aspiração entupidos.

- Controlar, limpar os acessórios e substituir eventualmente o filtro.

Durante a aspiração sai pó

O filtro não está bem colocado ou está defeituoso.

→ Verificar a colocação do filtro, caso necessário, substituir.

Manómetro mostra uma subpressão de aspiração inferior a - 0,16 bar (- 16 kPa)

Filtro entupido.

→ Desligar o aparelho, limpar filtro ou inserir um filtro novo.

Lâmpada de controlo "Filtro entupido" brilha

Filtro entupido.

→ Desligar o aparelho no interruptor LIGAR/DESLIGAR e separá-lo da rede.

→ Limpar o filtro.

→ Proceder à substituição do filtro, se a limpeza do mesmo não apresentar bons resultados.

A lâmpada de controlo "Tensão de rede" brilha

A ficha de rede está encaixada e a tensão de rede conectada.

Serviço de assistência técnica

Quando o defeito não puder ser consertado, a máquina deverá ser verificada pelo serviço de assistência técnica.

Garantia

Em cada país vigem as respectivas condições de garantia estabelecidas pelas nossas Empresas de Comercialização. Eventuais avarias no aparelho durante o período de garantia serão reparadas, sem encargos para o cliente, desde que se trate dum defeito de material ou de fabricação.

Em caso de garantia, dirija-se, munido do documento de compra, ao seu revendedor ou ao Serviço Técnico mais próximo.

Acessórios e peças sobressalentes

- Só devem ser utilizados acessórios e peças de reposição autorizados pelo fabricante do aparelho. Acessórios e Peças de Reposição Originais - fornecem a garantia para que o aparelho possa ser operado em segurança e isento de falhas.
- No final das instruções de Serviço encontra uma lista das peças de substituição mais necessárias.
- Para mais informações sobre peças sobressalentes, consulte na página www.kaercher.com o ponto dos serviços.

Declaração de conformidade CE

Declaramos que a máquina a seguir designada corresponde às exigências de segurança e de saúde básicas estabelecidas nas Directivas CE por quanto concerne à sua concepção e ao tipo de construção assim como na versão lançada no mercado. Se houver qualquer modificação na máquina sem o nosso consentimento prévio, a presente declaração perderá a validade.

Produto: Aspirador húmido e seco

Tipo: 1.573-xxx

Respectivas Directrizes da CE

2006/42/CE (+2009/127/CE)

2004/108/CE

Normas harmonizadas aplicadas

EN 55014-1: 2006+A1: 2009+A2: 2011

EN 55014-2: 1997+A1: 2001+A2: 2008

EN 60335-1

EN 60335-2-69

EN 61000-3-2: 2006+A1: 2009+A2: 2009

EN 61000-3-3: 2013

EN 62233: 2008

Normas nacionais aplicadas

-

5.957-812

Os abaixo assinados têm procuração para agirem e representarem a gerência.



H. Jenner
CEO



S. Reiser
Head of Approbation

Responsável pela documentação:

S. Reiser

Alfred Kärcher GmbH & Co. KG

Alfred-Kärcher-Str. 28 - 40

71364 Winnenden (Germany)

Tel.: +49 7195 14-0

Fax: +49 7195 14-2212

Winnenden, 2015/03/01

Dados técnicos

		IV 60/24-2 W *EU	IV 60/24-2 W *GB	IV 60/36-3 W *EU
Tensão da rede	V	220-240	110	220-240
Frequência	Hz	1~ 50-60	1~ 50-60	1~ 50-60
Potência	W	2400	2100	3600
Protecção de rede (fusível de acção lenta)	A	16	--	16
Impedância da rede máx. permitida	Ohm	0.3838	--	0.1686
Conteúdo do recipiente	l	60	60	60
Volume de ar	l/s	2x 56	2x 54	3x 56
Subpressão	kPa (mbar)	23,5 (235)	23,5 (235)	23,5 (235)
Classe de protecção	--	I	I	I
Tipo de protecção	--	IPX4	IPX4	IPX4
Comprimento x Largura x Altura	mm	870 x 640 x 1410	870 x 640 x 1410	870 x 640 x 1410
Peso de funcionamento típico	kg	69,5	69,5	71,3
Valores obtidos segundo EN 60335-2-69				
Nível de pressão acústica L_{pA}	dB(A)	73	73	73
Insegurança K_{pA}	dB(A)	1	1	1
Valor de vibração mão/braço	m/s ²	<2,5	<2,5	<2,5
Insegurança K	m/s ²	0,2	0,2	0,2

Cabo de rede	H07RN-F 3x1,5 mm ²	
	Ref ^a	Comprimento do cabo
EU	6.649-282.0	8 m
Cabo de rede	H07RN-F 3x4,0 mm ²	
	Ref ^a	Comprimento do cabo
GB	6.649-604.0	8 m



Læs original brugsanvisning inden første brug, følg anvisningerne og opbevar vejledningen til senere efterlæsning eller til den næste ejer.

- Inden første ibrugtagelse skal betjeningsvejledningen og sikkerhedshenvisningerne nr. 5.956-249 læses!
- Hvis driftsvejledningen og sikkerhedsanvisningerne ikke overholdes, kan der opstå skader på apparatet og risici for brugeren og andre personer.
- Ved transportskader skal forhandleren informeres omgående.

Indholdsfortegnelse

Miljøbeskyttelse	DA	1
Faregrader	DA	1
Bestemmelsesmæssig anvendelse	DA	2
Symboler på maskinen	DA	2
Sikkerhedsanvisninger	DA	2
Maskinelementer	DA	3
Ibrugtagning	DA	4
Betjening	DA	4
Ud-af-drifftagning	DA	4
Transport	DA	5
Opbevaring	DA	5
Pleje og vedligeholdelse	DA	5
Hjælp ved fejl	DA	6
Garanti	DA	7
Tilbehør og reservedele	DA	7
EU-overensstemmelseserklæring	DA	7
Tekniske data	DA	8

Miljøbeskyttelse

	Emballagen kan genbruges. Smid ikke emballagen ud sammen med det almindelige husholdningsaffald, men aflever den til genbrug.
	Udtjente apparater indeholder værdifulde materialer, der kan og bør afleveres til genbrug. Batterier, olie og lignende stoffer er ødelæggende for miljøet. Aflever derfor udtjente apparater på en genbrugsstation eller lignende.

Henvisninger til indholdsstoffer (REACH)

Aktuelle oplysninger til indholdsstoffer finder du på:

www.kaercher.com/REACH

Faregrader

⚠ **FARE**

En umiddelbar truende fare, som kan føre til alvorlige personskader eller død.

⚠ **ADVARSEL**

En muligvis farlig situation, som kan føre til alvorlige personskader eller til død.

⚠ **FORSIGTIG**

Henviser til en mulig farlig situation, der kan føre til lette personskader.

BEMÆRK

Henviser til en mulig farlig situation, der kan føre til materiel skade.

Bestemmelsesmæssig anvendelse

- Maskinen er til våd- og tørrensning af gulvflader og vægge.
- Sugeren er beregnet til erhvervsmæssig brug.
- Apparatet er ikke egnet til optagelse af farligt støv.
- Snavsbeholderen til maskinen skal bestilles separat. Der kan vælges imellem forskellige modeller af snavsbeholderen. Opsugning af væsker er kun tilladt med en snavsbeholder til vådsugning (med svømmer).
- Hver anden brug anses for at være uhensigtsmæssig.

Symboler på maskinen



⚠ ADVARSEL

Kvæstelsesfare ved at isætte og låse snavsbeholderen

Grib aldrig ind imellem snavsbeholderen og suger eller i nærheden af styringsboltene medens du låser beholderen. Lås snavsbeholderen med det tilsvarende håndtag og med begge hænder samtidigt!

Sikkerhedsanvisninger

⚠ FARE

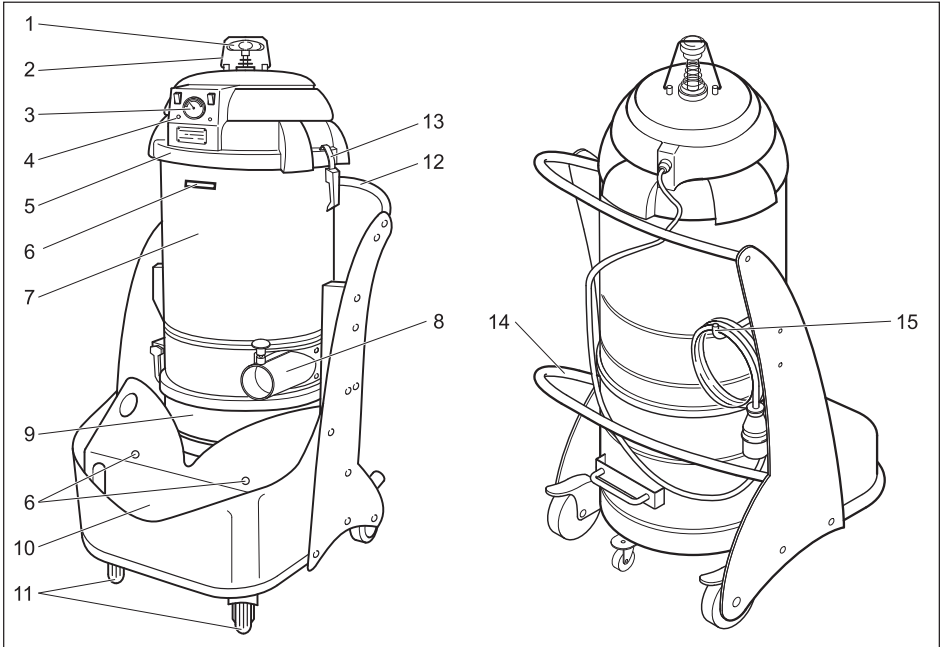
Apparatet må ikke bruges eller opbevares udendørs under våde betingelser.

⚠ ADVARSEL

Dette apparat er ikke egnet til opsugning af farligt støv.

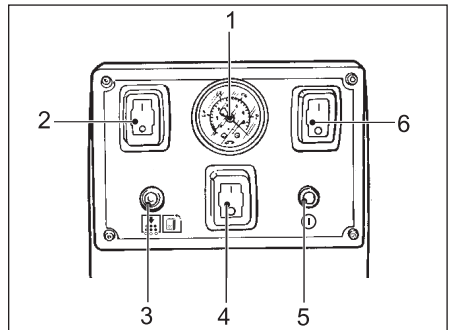
➔ Efter afslutning af arbejdet skal apparatet slukkes og netstikket trækkes ud.

Maskinelementer



- 1 Holder filterrensning
- 2 Sikringsbøjle filterrensning
- 3 Manometer
- 4 Betjeningspanel
- 5 Sugehoved
- 6 Tilbehørsholder
- 7 Filterkammer
- 8 Tilslutningsstykke til tilbehør
- 9 Snavsbeholder (option)
- 10 Rum til tilbehør
- 11 Styringshjul med stopbremse
- 12 Bøjle
- 13 Lås sugenhoved
- 14 Arm til åbning af snavsbeholderen
- 15 Kabel-opbevaringskrog

Betjeningspanel



- 1 Manometer
- 2 Tænd-/slukkontakt motor 1
- 3 Kontrollampe "Filter tilstoppet"
- 4 Tænd-/slukkontakt motor 3 (kun IV 60/36-3 W)
- 5 Kontrollampe "Netspænding eksisterer"
- 6 Tænd-/slukkontakt motor 2

Ibrugtagning

- Stil apparatet i arbejdspositionen, sørg for at sikre med stopbremsen om nødvendigt.
- Sæt sugeslangen ind i sugeslangens tilslutning.
- Sæt det ønskede tilbehør på sugeslangen.
- Sørg for, at sugeslangen sidder korrekt i tilslutningen.

Strømtilslutning

BEMÆRK

Den maksimale tilladelige netimpedans ved el-tilslutningspunktet (se tekniske data) må ikke overskrides. Hvis der er tvivl om netimpedansen af tilslutningspunktet, kontakt venligst energiforsyningsvirksomheden.

Betjening

- Stik apparatets stik ind i stikdåsen.
- Tænd apparatet med tænd-/slukkkontakten.
- Sugekapaciteten kan forstørres igennem yderligere motorer om nødvendigt. (motor 3 kun hos IV 60/36-3 W)

BEMÆRK

Undgå at rulle slangen op eller folde den under opsuget.

Sugeeffektovervågning

På apparatets forside sidder et manometer, som viser sugetrykket indenfor sugeapparatet. Hvis trykket synker under - 0,16 bar (- 16 kPa), skal apparatet slukkes og sugefilteret renses.

- Sluk apparatet med tænd-/slukkkontakten og træk stikket ud.
- Rense filteret (se kapitel "Rense filter").

Tørsugning

BEMÆRK

Vær opmærksom på følgende ved skift fra våd- til tørsugning:

Sugning af tørt støv med vådt filterelement stopper filteret til og kan gøre det ubrugeligt.

- Et vådt filter skal tørres godt før brugen eller udskiftes med et tørt filter.
- Udskift filteret efter behov, beskrives under punkt "Pleje og vedligeholdelse".

Vådsugning

Bemærk: Vådsugning er kun tilladt ved anvendelse af en snavsbeholder til vådsugning. Svømmeren, som sidder i beholderen til vådsugning, afbryder sugestrømmen hvis den maksimale påfyldningsstand opnås.

Hvis sugestrømmen afbrydes af svømmeren:

- Sluk for renseren
- Afløst væsken ved at åbne afledningsventilen på beholderens bund.

Ud-af-drifttagning

- Sluk apparatet med tænd/slukkkontakten.
- Afmonter tilbehøret og sæt det i tilbehørsholderen. Skyl tilbehøret igennem med vand ved behov, og tør det bagefter.

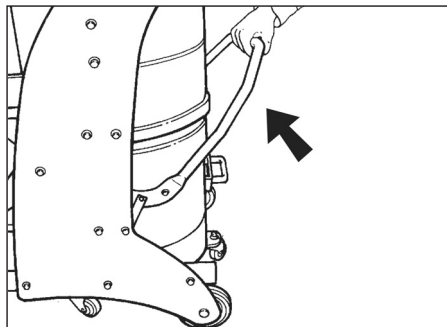
Bemærk: Tøm og rengør sugeren hver gang den har været i brug samt efter behov.

- Tøm den opfyldte snavsbeholder (se kapitel "Tøm snavsbeholderen").
- Maskinen rengøres indvendigt og udvendigt ved at støvsuge den og tørre den af med en fugtet klud.
- Opbevar maskinen i et tørt rum og sørg for at sikre den mod uvedkommendes brug.

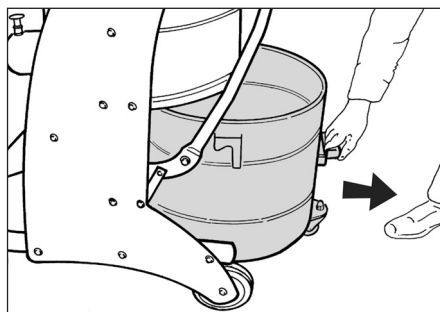
Tømme snavsbeholderen

Afhængigt af materiale og mængde af det opsugede materiale, skal snavsbeholderen kontrolleres regelmæssigt for at undgå en for stærk påfyldning.

- Sluk for apparatet og sikre styringsrullerne med stopbremsen.



- Åben snavsbeholderen opad med låset (se figuren).



- Træk snavsbeholderen ud af apparatet med det tilsvarende håndtag.

Bemærk: Snavsbeholderen skal tømmes hvis den er fyldt til ca. 3 cm under den øverste kant.

- Tøm snavsbeholderen og sæt den ind i apparatet igen i omvendt rækkefølge.

Transport

△ FORSIGTIG

Fare for person- og materialeskader! Hold øje med maskinens vægt ved transporten.

- Løsn parkeringsbremsen og skub maskinen vha. skubbebøjlen.
- Ved transport i biler skal renseren fastspændes i.h.t. gældende love.

Opbevaring

△ FORSIGTIG

Fare for person- og materialeskader! Hold øje med maskinens vægt ved opbevaring. Denne maskine må kun opbevares indendørs.

Pleje og vedligeholdelse

△ FARE

Fare for tilskadekomst på grund af utilsigtet startende maskine og elektrisk stød. Træk netstikket og afbryd maskinen inden der arbejdes på maskinen.

△ ADVARSEL

Sikkerhedsanordninger til forebyggelse af farer skal regelmæssigt vedligeholdes. Dvs. producenten eller en anden trænet person skal mindst en gang om året skal kontrollere apparatets sikkerhedstekniske udmærkede funktion, f.eks. apparatets tæthed skader på filteret, kontrolanordningernes funktion.

- Enkle vedligeholdelsesarbejder kan De selv udføre.
- Apparatets overflade og indersiden af beholderen bør jævnligt rengøres med en fugtig klud.

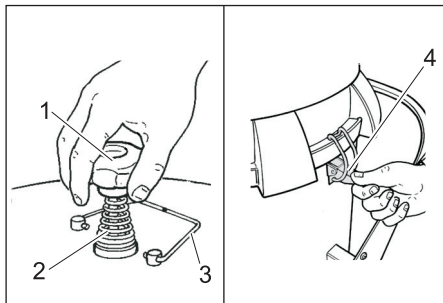
Rengøring af filter

- Drej sikringsbøjlen fra filterrensningen til side.
- Bevæg filterrensningens håndtag kraftigt op og ned.
- Stil filterrensningen sikringsbøjle i lodret position.

Hvis denne rensning ikke forbedrer kapaciteten, kan filteret tages ud og rengøres eller erstattes (se kapitel "Skifte filter").

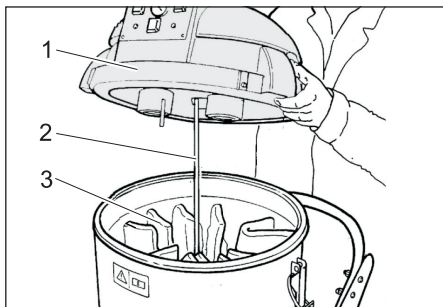
Udskifte/erstatte filteret

- Sluk apparatet med tænd-/slukkkontakten og træk stikket ud.



- 1 Holder filterrensning
- 2 Fjeder
- 3 Sikringsbøjle filterrensning
- 4 Lås sugehoved

- Drej sikringsbøjlen fra filterrensningen til side.
- Skru grebet til filterrensningen af.
- Fjern fjedret.
- Skru møtrikken neden for fjedret af (gaffelnøgle nøglebredde 27 mm nødvendig).
- Åbn begge lås til sugehovedet.



- 1 Sugehoved
 - 2 Stel
 - 3 Filter
- Fjerne sugehovedet.
 - Åbn båndenes knuder ved filteret og fjern stellet.
 - Tag filteret ud.
 - Sæt det nye filter ind i omvendt rækkefølge og sikr det.

Hjælp ved fejl

⚠ FARE

Fare for tilskadekomst på grund af utilsigtet startende maskine og elektrisk stød.

Træk netstikket og afbryd maskinen inden der arbejdes på maskinen.

⚠ FARE

Alle kontroller og arbejder på elektriske dele skal gennemføres af en fagmand.

Motoren (sugeturbine) starter ikke

Ingen elektrisk spænding.

- Kontroller stikdåsen og strømforsynings sikring.
- Kontroller strømledningen og maskinens netstik.

Sugekraften bliver gradvist mindre

Filter, mundstykke, sugeslange eller sugerør tilstoppet.

- Kontroller og rens tilbehør, evt. udskifte filteret.

Der strømmer støv ud under sugning

Filter ikke monteret korrekt eller defekt.

- Kontroller filterets position, respektive udskift filteret.

Manometer måler et lavtryk under - 0,16 bar (- 16 kPa)

Filter tilstoppet.

- Sluk apparatet, rens filteret eller sæt et nyt filter i.

Kontrollampe "Filter tilstoppet" lyser

Filter tilstoppet.

- Sluk apparatet med tænd-/slukkkontakten og træk stikket ud.
- Rens filteret.
- Hvis en filterrensning ikke er succesfuld, udskift filteret.

Kontrollampe "Netspænding" lyser

Netstikket er stukket i og der er netspænding.

Kundeservice

Hvis fejlen ikke kan fjernes skal maskinen kontrolleres fra kundeservice.

Garanti

I de enkelte lande gælder de af vore forhandlere fastlagte garantibetingelser. Eventuelle fejl på apparatet afhjælpes gratis inden for garantien, såfremt fejlen kan tilskrives en materiale- eller produktionsfejl. Hvis De ønsker at gøre garantien gældende, bedes De henvende Dem til Deres forhandler eller nærmeste kundeservice medbringende kvittering for købet.

Tilbehør og reservedele

- Der må kun anvendes tilbehør og reservedele, der er godkendt af producenten. Originaltilbehør og -reservedele er en garanti for, at maskinen kan fungere sikkert og uden fejl.
- Et udvalg over de reservedele som bruges meget ofte finder De i slutningen af betjeningsvejledningen
- Yderligere informationen om reservedele finder De under www.kaercher.com i afsni "Service".

EU-

overensstemmelseserklæring

Hermed erklærer vi, at den nedenfor nævnte maskine i design og konstruktion og i den af os i handlen bragte udgave overholder de gældende grundlæggende sikkerheds- og sundhedskrav i EF-direktiverne. Ved ændringer af maskinen, der foretages uden forudgående aftale med os, mister denne erklæring sin gyldighed.

Produkt: Våd- og tørsuger

Type: 1.573-xxx

Gældende EF-direktiver

2006/42/EF (+2009/127/EF)

2004/108/EF

Anvendte harmoniserede standarder

EN 55014-1: 2006+A1: 2009+A2: 2011

EN 55014-2: 1997+A1: 2001+A2: 2008

EN 60335-1

EN 60335-2-69

EN 61000-3-2: 2006+A1: 2009+A2: 2009

EN 61000-3-3: 2013

EN 62233: 2008

Anvendte tyske standarder

-

5.957-812

Undertegnede agerer på vegne af og med fuldmagt fra ledelsen.



H. Jenner
CEO



S. Reiser
Head of Approbation

Dokumentationsbefuldægtiget:

S. Reiser

Alfred Kärcher GmbH & Co. KG

Alfred-Kärcher-Str. 28 - 40

71364 Winnenden (Germany)

Tlf.: +49 7195 14-0

Fax: +49 7195 14-2212

Winnenden, 2015/03/01

Tekniske data

		IV 60/24-2 W *EU	IV 60/24-2 W *GB	IV 60/36-3 W *EU
Netspænding	V	220-240	110	220-240
Frekvens	Hz	1~50-60	1~50-60	1~50-60
Effekt	W	2400	2100	3600
Sikring (forsinket)	A	16	--	16
Maksimalt tilladelig netimpedans	Ohm	0.3838	--	0.1686
Beholderindhold	l	60	60	60
Luftkapacitet	l/s	2x 56	2x 54	3x 56
Undertryk	kPa (mbar)	23,5 (235)	23,5 (235)	23,5 (235)
Beskyttelsesklasse	--	I	I	I
Kapslingsklasse	--	IPX4	IPX4	IPX4
Længde x bredde x højde	mm	870 x 640 x 1410	870 x 640 x 1410	870 x 640 x 1410
Typisk driftsvægt	kg	69,5	69,5	71,3
Oplyste værdier ifølge EN 60335-2-69				
Lydtryksniveau L_{pA}	dB(A)	73	73	73
Usikkerhed K_{pA}	dB(A)	1	1	1
Hånd-arm vibrationsværdi	m/s ²	<2,5	<2,5	<2,5
Usikkerhed K	m/s ²	0,2	0,2	0,2

Netkabel	H07RN-F 3x1,5 mm ²	
	Partnr.	Kabellængde
EU	6.649-282.0	8 m
Netkabel	H07RN-F 3x4,0 mm ²	
	Partnr.	Kabellængde
GB	6.649-604.0	8 m



Før første gangs bruk av apparatet, les denne originale bruksanvisningen, følg den og oppbevar den for senere bruk eller for overlevering til neste eier.

- Det er tvingende nødvendig å lese sikkerhetsinstruksene nr. 5.956-249 før maskinen settes i drift!
- Hvis bruksanvisningen og sikkerhetsanvisningene ikke følges, kan dette medføre skader på apparatet og fare for brukeren og andre personer.
- Informer straks forhandleren ved transportkader.

Innholdsfortegnelse

Miljøvern	NO	1
Risikotrinn	NO	1
Forskriftsmessig bruk	NO	2
Symboler på maskinen	NO	2
Sikkerhetsanvisninger	NO	2
Maskinorganer	NO	3
Ta i bruk	NO	4
Betjening	NO	4
Stans av driften	NO	4
Transport	NO	5
Lagring	NO	5
Pleie og vedlikehold	NO	5
Feilretting	NO	6
Garanti	NO	7
Tilbehør og reservedeler	NO	7
EU-samsvarserklæring	NO	7
Tekniske data	NO	8

Miljøvern

	Materialet i emballasjen kan resirkuleres. Ikke kast emballasjen i husholdningsavfallet, men lever den inn til resirkulering.
	Gamle apparater inneholder verdifulle materialer som kan resirkuleres. Disse bør leveres inn til gjenvinning. Batterier, olje og lignende stoffer må ikke komme ut i miljøet. Gamle maskiner skal derfor avhendes i egnede innsamlingsystemer.

Anvisninger om innhold (REACH)

Aktuell informasjon om stoffene i innholdet finner du under:

www.kaercher.com/REACH

Risikotrinn

⚠ **FARE**

For en umiddelbar truende fare som kan føre til store personskader eller til død.

⚠ **ADVARSEL**

For en mulig farlig situasjon som kan føre til store personskader eller til død.

⚠ **FORSIKTIG**

Anvisning om en mulig farlig situasjon som kan føre til mindre personskader.

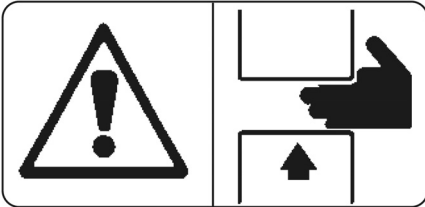
OBS

Anvisning om en mulig farlig situasjon som kan føre til materielle skader.

Forskriftsmessig bruk

- Denne maskinen er beregnet for våt- og tørr-rengjøring av gulv- og veggflater.
- Denne sugeren er egnet for industriell virksomhet.
- Dette apparatet er ikke ment for oppsamling av farlig støv.
- Smussbeholderen for maskinen må bestilles separat. Det står forskjellige versjoner av smussbeholdere til utvalg. Oppsuging av væsker er tillatt bare med smussbeholderen for våtsuging (med flottør).
- En hver annen bruk regnes som ikke-forskriftsmessig bruk.

Symboler på maskinen



⚠ **ADVARSEL**

Fare for klemming ved innsetting og låsing av sugemassebeholderen

Ved låsing må du ikke holde hånden mellom sugemassebeholderen og sugemasjinen, heller ikke stikkes inn i nærheten av føringsboltene. Sugemassebeholderen låses med begge hender ved hjelp av den relevante hendel!

Sikkerhetsanvisninger

⚠ **FARE**

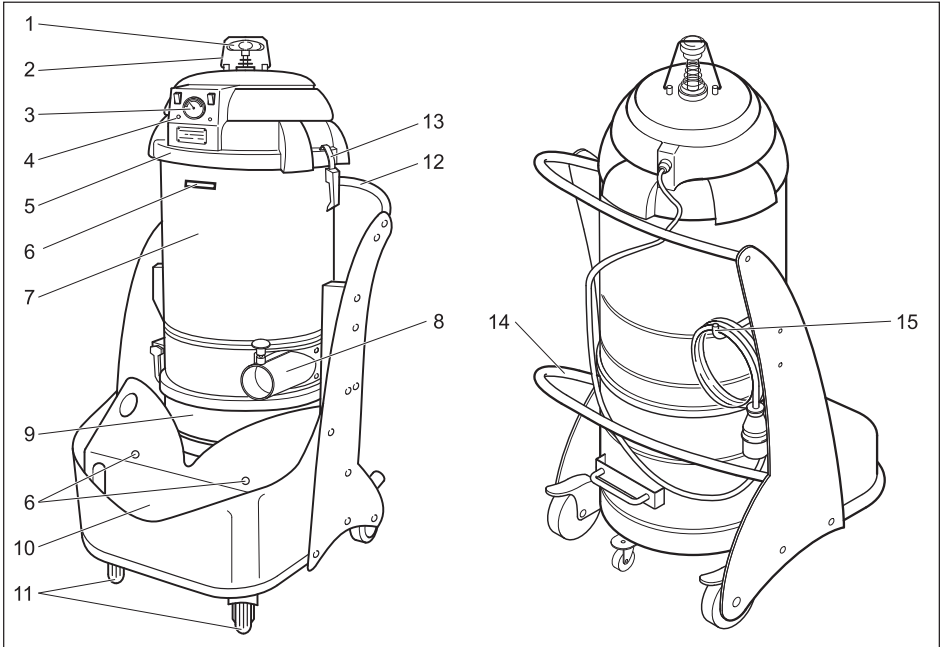
Dette apparatet skal ikke brukes eller oppbevares utendørs eller under våte forhold.

⚠ **ADVARSEL**

Dette apparatet er ikke ment for oppsamling av farlig støv.

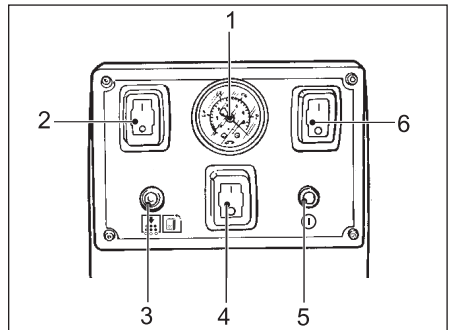
➔ Ved avsluttet arbeide skal apparatet slås av og støpdelet trekkes ut.

Maskinorganer



- 1 Håndtak filterrengjøring
- 2 Sikringsbøyle filterrengjøring
- 3 Manometer
- 4 Betjeningspanel
- 5 Sugehode
- 6 Zubehørtilbehørsholder
- 7 Filterkammer
- 8 Tilkoblingsstuss for tilbehør
- 9 Avfallsbeholder (tilleggsutstyr)
- 10 Tilbehørsrom
- 11 Styrerulle med holdebremse
- 12 Skyvebøyle
- 13 Lås sugehode
- 14 Hendel for lås på sugemassebeholder
- 15 Kabel-oppbevaringskroker

Betjeningspanel



- 1 Manometer
- 2 Av/på-bryter motor 1
- 3 Kontrollampe "Filter tett"
- 4 På/av bryter motor 3 (kun IV 60/36-3 W)
- 5 Kontrollampe "Strøm på"
- 6 Av/på-bryter motor 2

Ta i bruk

- Sett maskinen i arbeidsstilling, og sett om nødvendig på parkeringsbremsen.
- Sett sugeslangen inn i sugeslangetilkoblingen.
- Sett på ønsket tilbehør på sugeslangen.
- Pass på at sugemassebeholderen er satt inn korrekt..

Strømtilkobling

OBS

Maksimalt tillatt nettimpedans på det elektriske tilkoblingspunktet (se tekniske data) skal ikke overskrides. Dersom det er uklarheter om nettimpedansen på tilkoblingspunktet ditt, vennligst kontakt strømleverandøren for informasjon.

Betjening

- Sett pluggen i en stikkontakt.
- Slå på apparatet ved hjelp av PÅ/AV bryteren.
- Ved behov økes sugeseffekten ved å koble til flere motorer. (Motor 3 kun for IV 60/36-3 W)

OBS

Under sugingen må du unngå å bøye eller brette slangen.

Sugeeffektsovervåkning

På forsiden av apparatet er det et manometer som viser suge-undertrykket inne i maskinen. Dersom sugeundertrykket synker under - 0,16 bar (- 16 kPa) skal apparatet slås av og filteret rengjøres.

- Slå av apparatet ved hjelp av PÅ/AV bryteren og koble det fra strømmettet.
- Rengjøre filter (se kapittel "Rengjøre filter").

Støvsuging

OBS

Ta hensyn til følgende ved skifting fra våt- til tørrsuging:

Oppsuging av tørt støv når filterinnsatsen er fuktig, vil føre til at filteret tetter seg og ikke er brukbart lenger.

- La et fuktig filter tørke helt før bruk, eller bytt det ut med et tørt filter.
- Bytt filter etter behov. Se "Service og vedlikehold".

Våtsuging

Merknad: Våtsuging er tillatt kun med anvendelse av smussbeholderen for våtsuging. Flottøren som ligger i beholderen for våtsuging avbryter strømmen når den maksimale fyllingsgraden er nådd.

Dersom strømmen avbrytes av flottøren:

- Slå av maskinen.
- Tapp av væske ved å åpne avtappingsventilen i bunnen av beholderen.

Stans av driften

- Slå av maskinen ved hjelp av PÅ/AV bryteren.
- Ta av tilbehøret og sett det i tilbehørsbeholderen. Rengjør om nødvendig ved å skylle det med vann og tørke det.

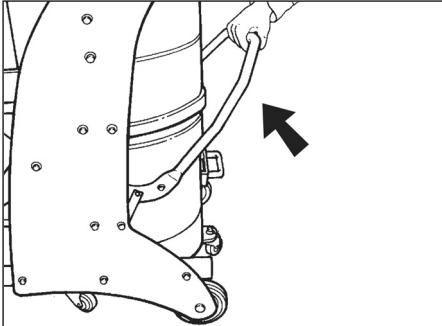
Merk: Maskinen må tømmes og rengjøres hver gang etter bruk, og ellers ved behov.

- Tøm smussbeholder (se kapittel "Tømme smussbeholder").
- Rengjør maskinen innvendig og utvendig ved å tørke av den med en fuktig klut, og ved å bruke sugefunksjonen.
- Sett maskinen til oppbevaring i et tørt rom, utilgjengelig for uvedkommende.

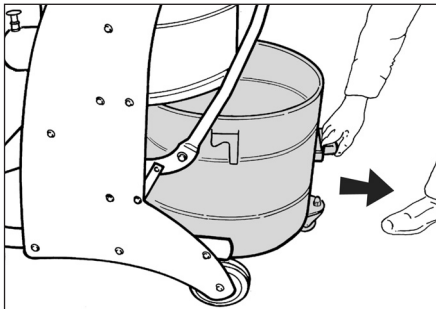
Tømme smussbeholder

Avhengig av type og mengde av oppsugd materiale skal smussbeholderen kontrolleres regelmessig for å unngå for kraftig fylling.

- Slå av apparatet og lås det ved hjelp av bremsen på styrehjulene.



- Åpne smussbeholderen på oppsiden ved hjelp av låsen (se figur).



- Smussbeholderen tas ut av apparatet ved hjelp av det egnede håndtaket.

Merk: Smussbeholderen må tømmes når den er fylt til ca 3 cm under øvre kant.

- Smussbeholderen tømmes og monteres i apparatet igjen i omvendt rekkefølge.

Transport

⚠ **FORSIKTIG**

Fare for personskader og materielle skader! Pass på vekten av apparatet ved transport.

- Løsne parkeringsbrems og skyv maskinen med skyvebøylen.
- Ved transport i kjøretøyer skal apparatet sikres mot å skli eller velte etter de til enhver tid gjeldende regler.

Lagring

⚠ **FORSIKTIG**

Fare for personskader og materielle skader! Pass på vekten av apparatet ved lagring.

Dette apparatet skal kun lagres innendørs.

Pleie og vedlikehold

⚠ **FARE**

Fare for eprsonskader ved utilsiktet oppstart a apparat og fra elektrisk støt.

Før alt arbeide på apparatet skal apparatet slås av og strømkabelen trekkes ut.

⚠ **ADVARSEL**

Sikkerhetsmekanismene for risikoforebygging må vedlikeholdes regelmessig: dvs. minst én gang i året sikkerhetsteknisk funksjonskontrolleres av produsenten eller en opplært person, f.eks. for å påse at maskinen er tett, at filteret ikke er skadet, og at kontrollmekanismene fungerer som de skal.

- Enkle service- og vedlikeholdsoppgaver kan utføres av brukeren selv.
- Rengjør maskinen utvendig og beholderen innvendig regelmessig med en fuktig klut.

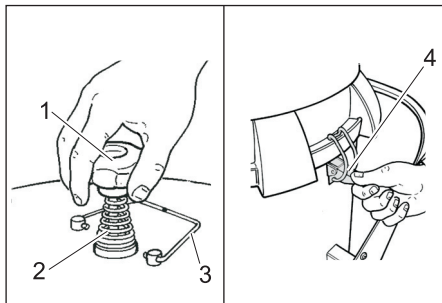
Rengjør filterene

- Sving sikringsbøylen fro filterrengjøring til siden.
- Trekk håndtaket for filterrengjøring flere ganger kraftig frem og tilbake.
- Sett sikringsbøylen for filterrengjøring i vertikal stilling.

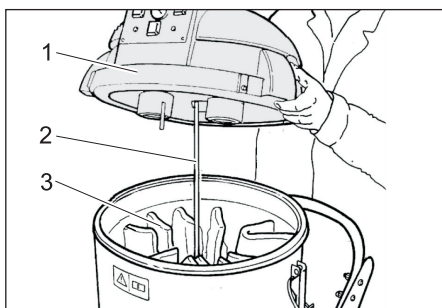
Dersom denne rengjøringen ikke gir noen bedring kan filteret tas ut og vaskes, eller det kan skiftes (se kapittel "Skifte/erstatte filter).

Skifte/sette inn filter

- Slå av apparatet ved hjelp av PÅ/AV bryteren og koble det fra strømmettet.



- 1 Håndtak filterrengjøring
 - 2 Fjær
 - 3 Sikringsbøyle filterrengjøring
 - 4 Lås sugehode
- Sving sikringsbøylen fro filterrengjøring til siden.
 - Skru av håndtak for filterrengjøring
 - Ta av fjær.
 - Skru av mutter under fjæren (fastnøkkel bredde 27 mm passer).
 - Åpne begge låser på sugehodet.



- 1 Sugehode
 - 2 Stativ
 - 3 Filter
- Ta av sugehode.
 - Åpne knutene på båndet på filteret og ta av stativ.
 - Ta ut filteret.
 - Det nye filteret settes inn i omvendt rekkefølge og låses på plass.

Feilretting

⚠ FARE

Fare for eprsonskader ved utilsiktet oppstart a apparat og fra elektrisk støt. Før alt arbeide på apparatet skal apparatet slås av og strømkabelen trekkes ut.

⚠ FARE

Alle kontroller og arbeider på elektriske deler må utføres av en fagperson.

Motoren (sugeturbinen) starter ikke

Får ikke strøm.

- Kontroller stikkontakt og sikring på strømforsyningen.
- Kontroller strømkabel og støpsel på apparatet.

Sugekraften avtar gradvis

Filter, munnstykke, sugeslange eller forlengelsesrør tilstoppet.

- Kontroller og rengjør tilbehør, skift eventuelt ut filter.

Støvutslipp ved suging

Filteret er defekt eller ikke festet ordentlig.

- Kontroller at filteret sitter ordentlig på plass, eller skift det ut.

Manometer viser sugetrykk under - 0,16 bar (- 16 kPa)

Filter tilstoppet.

- Slå av apparat, rengjør filter eller sett inn nytt filter.

Kontrolllampe "Filter tett" lyser

Filter tilstoppet.

- Slå av apparatet ved hjelp av PÅ/AV bryteren og koble det fra strømmettet.
- Rengjør filter.
- Dersom det ikke hjelper med rengjøring av filter må filteret skiftes.

Kontrolllampe "Nettspenning" lyser

Nettstøpselet er satt inn og nettspenningen er tilkoblet.

Kundetjeneste

Dersom feilen ikke kan rettes opp, må apparatet kontrolleres av kundeservice.

Garanti

Vår ansvarlige salgsorganisasjon for det enkelte land har utgitt garantibetingelsene som gjelder i det aktuelle landet. Eventuelle feil på maskinen blir reparert gratis i garantitiden dersom disse kan føres tilbake til material- eller produksjonsfeil. Ved behov for garantireparasjoner, vennligst henvend deg med kjøpskvitteringen til din forhandler eller nærmeste autoriserte kundeservice.

Tilbehør og reservedeler

- Det er kun tillatt å anvende tilbehør og reservedeler som er godkjent av produsenten. Originalt tilbehør og originale reservedeler garanterer for sikker og problemfri drift av apparatet.
- Et utvalg av de vanligste reservedelene finner du bak i denne bruksanvisningen.
- Mer informasjon om reservedeler finner du under www.kaercher.com i området Service.

EU-samsvarserklæring

Vi erklærer hermed at maskinen angitt nedenfor oppfyller de grunnleggende sikkerhets- og helsekravene i de relevante EF-direktivene, med hensyn til både design, konstruksjon og type markedsført av oss. Ved endringer på maskinen som er utført uten vårt samtykke, mister denne erklæringen sin gyldighet.

Produkt: Våt- og tørrsuger

Type: 1.573-xxx

Relevante EU-direktiver

2006/42/EF (+2009/127/EF)

2004/108/EF

Anvendte overensstemmende normer

EN 55014-1: 2006+A1: 2009+A2: 2011

EN 55014-2: 1997+A1: 2001+A2: 2008

EN 60335-1

EN 60335-2-69

EN 61000-3-2: 2006+A1: 2009+A2: 2009

EN 61000-3-3: 2013

EN 62233: 2008

Anvendte nasjonale normer

-

5.957-812

De undertegnede handler på oppdrag fra, og med fullmakt fra selskapsledelsen.



H. Jenner
CEO



S. Reiser
Head of Approval

Dokumentasjonsansvarlig:

S. Reiser

Alfred Kärcher GmbH & Co. KG

Alfred-Kärcher-Str. 28 - 40

71364 Winnenden (Germany)

Tlf: +49 7195 14-0

Faks: +49 7195 14-2212

Winnenden, 2015/03/01

Tekniske data

		IV 60/24-2 W *EU	IV 60/24-2 W *GB	IV 60/36-3 W *EU
Nettspenning	V	220-240	110	220-240
Frekvens	Hz	1~ 50-60	1~ 50-60	1~ 50-60
Effekt	W	2400	2100	3600
Sikringer (trege)	A	16	--	16
Maks. tillatt nettimpedanse	Ohm	0.3838	--	0.1686
Beholderinnhold	l	60	60	60
Luftmengde	l/sek.	2x 56	2x 54	3x 56
Undertrykk	kPa (mbar)	23,5 (235)	23,5 (235)	23,5 (235)
Beskyttelsesklasse	--	I	I	I
Beskyttelsestype	--	IPX4	IPX4	IPX4
Lengde x bredde x høyde	mm	870 x 640 x 1410	870 x 640 x 1410	870 x 640 x 1410
Typisk driftsvekt	kg	69,5	69,5	71,3
Registrerte verdier etter EN 60335-2-69				
Støytrykksnivå L_{pA}	dB(A)	73	73	73
Usikkerhet K_{pA}	dB(A)	1	1	1
Hånd-arm vibrasjonsverdi	m/s ²	<2,5	<2,5	<2,5
Usikkerhet K	m/s ²	0,2	0,2	0,2

Nettledning	H07RN-F 3x1,5 mm ²	
	Best.nr.	Kabellengde
EU	6.649-282.0	8 m
Nettledning	H07RN-F 3x4,0 mm ²	
	Best.nr.	Kabellengde
GB	6.649-604.0	8 m



Läs bruksanvisning i original innan aggregatet används första gången, följ anvisningarna och spara drifts-anvisningen för framtida behov, eller för nästa ägare.

- Före första ibruktagning måste Säkerhetsanvisningar nr. 5.956-249 läsas!
- Om bruksanvisningen och säkerhetsanvisningarna inte följs kan apparaten skadas och faror uppstå för användaren och andra personer.
- Informera inköpsstället omgående vid transportskador.

Innehållsförteckning

Miljöskydd	SV	1
Riskenivåer	SV	1
Ändamålsenlig användning . . .	SV	2
Symboler på aggregatet	SV	2
Säkerhetsanvisningar	SV	2
Apparatelement	SV	3
Idrifttagning	SV	4
Handhavande	SV	4
Ta ur drift	SV	4
Transport	SV	5
Förvaring	SV	5
Skötsel och underhåll	SV	5
Åtgärder vid störningar	SV	6
Garanti	SV	7
Tillbehör och reservdelar	SV	7
Försäkran om EU-överensstämmelse	SV	7
Tekniska data	SV	8

Miljöskydd

	Emballagematerialen kan återvinnas. Kasta inte emballaget i hushållssoporna utan lämna det till återvinning.
	Kasserade apparater innehåller återvinningsbart material som bör gå till återvinning. Batterier, olja och liknande ämnen får inte komma ut i miljön. Överlämna skrotade aggregat till ett lämpligt återvinningssystem.

Upplysningar om ingredienser (REACH)

Aktuell information om ingredienser finns på:

www.kaercher.com/REACH

Riskenivåer

△ **FARA**

För en omedelbart överhängande fara som kan leda till svåra skador eller döden.

△ **VARNING**

För en möjlig farlig situation som kan leda till svåra skador eller döden.

△ **FÖRSIKTIGHET**

Varnar om en möjligen farlig situation som kan leda till lättare personskador.

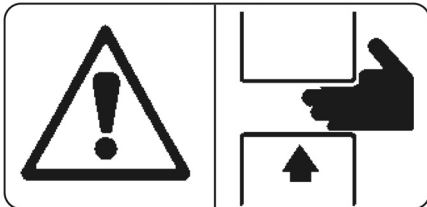
OBSERVERA

Varnar om en möjligen farlig situation som kan leda till materiella skador.

Ändamålsenlig användning

- Maskinen är avsedd att användas till våt och torr rengöring av golv- och väggytor.
- Denna maskin är avsett för industriell användning.
- Aggregatet är ej avsett för borttagning av farligt damm.
- Avfallsbehållaren för aggregatet måste beställas separat. Det finns olika avfallsbehållare att välja mellan. Uppsugning av vätskor är endast tillåten med avfallsbehållare för vätsugning (med flottör).
- All annan användning betraktas som otillåten.

Symboler på aggregatet



⚠ **VARNING**

Klämrisk vid isättning och spärrning av smutsbehållaren.

Håll aldrig händerna mellan smutsbehållare och sug, eller i närheten av styrskraven, när behållaren ska spärras. Hantera aktuell spak med båda händerna för att spärra smutsbehållaren!

Säkerhetsanvisningar

⚠ **FARA**

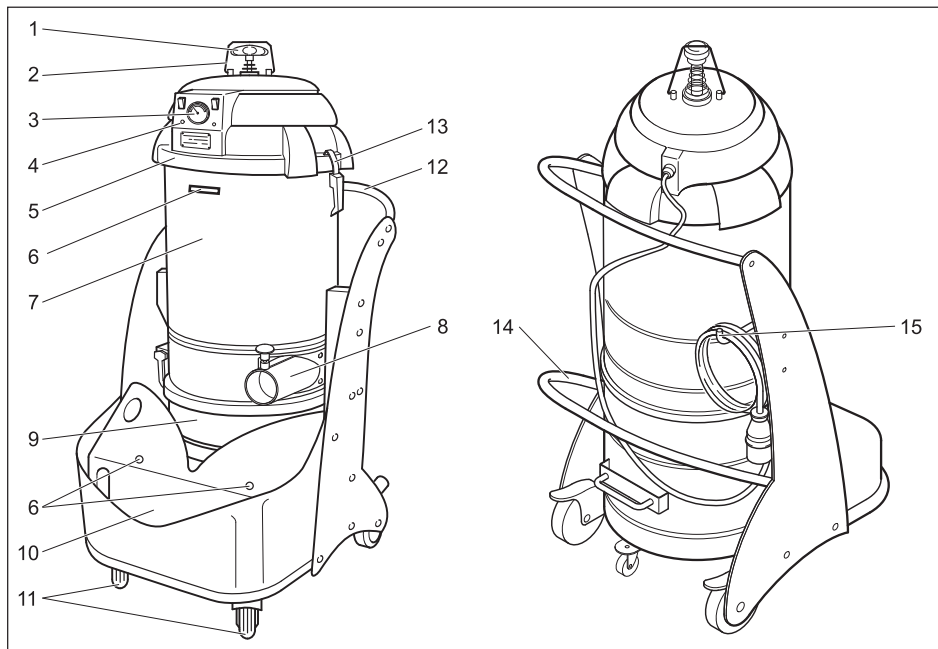
Aggregatet får ej användas eller förvaras utomhus under fuktiga förhållanden.

⚠ **VARNING**

Apparaten är ej lämplig för att suga upp farligt damm.

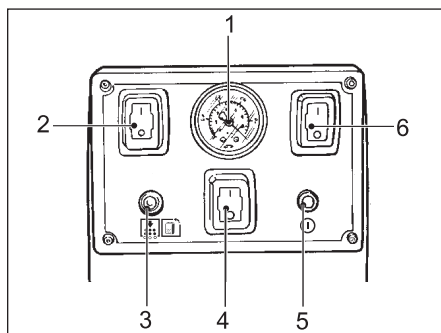
➔ Stäng av apparaten och dra ur elkontakten när arbetet avslutas.

Apparatelement



- 1 Handtag filterrengöring
- 2 Säkerhetsbygel filterrengöring
- 3 Manometer
- 4 Manöverpult
- 5 Sughuvud
- 6 Tillbehörshållare
- 7 Filterkammare
- 8 Anslutningsfäste för tillbehör
- 9 Sugmaterialbehållare (tillval)
- 10 Tillbehörsfack
- 11 Styrhjul med parkeringsbroms
- 12 Skjuthandtag
- 13 Förslutning sughuvud
- 14 Spak för att lossa smutsbehållare
- 15 Kabel-förvaringshållare

Manöverpult



- 1 Manometer
- 2 Till / Från reglage motor 1
- 3 Kontrollampa "Filter tät"
- 4 Till-/Från reglage motor 3 (endast IV 60/36-3 W)
- 5 Kontrollampa "Nätspänning finns"
- 6 Till / Från reglage motor 2

Idrifttagning

- Ställ apparaten i arbetsläge och säkra den vid behov med parkeringsbromsar.
- Anslut sugslangen till sugslangsfästet.
- Montera önskat tillbehör på sugslangen.
- Säkerställ att smutsbehållaren sitter på rätt plats.

Elanslutning

OBSERVERA

Maximalt tillåten nätimpedans på den elektriska anslutningspunkten (se Tekniska data) får inte överskridas. Vid oklarheter gällande den aktuella nätimpedansen som gäller för din anslutningspunkt, ta kontakt med ditt energiförsörjningsföretag.

Handhavande

- Sätt aggregatkontakten i nätuttag.
- Starta aggregatet med TILL/FRÅN reglaget.
- Öka vid behov sugeffekten genom att ansluta fler motorer. (Motor 3 endast på IV 60/36-3 W)

OBSERVERA

Under pågående sugning ska upprullning eller böjning av slangen undvikas.

Sugeffektsövervakning

På aggregatets framsida finns en manometer som visar sugundertrycket i sugaggregatet. Sjunker sugundertrycket under - 0,16 bar (- 16 kPa) måste aggregatet stängas av och filtret rengöras.

- Stäng av aggregatet på TILL/FRÅN reglaget och skilj det från nätet.
- Rengöra filter (se kapitel "Rengöra filter").

Torr sugning

OBSERVERA

Observera följande vid växling från våt-till torrsugning :

Sugning av torrt damm när filterelementet är fuktigt gör att filtret blir tilltäppt och därigenom oanvändbart.

- Våta filter ska torkas ordentligt före användning eller bytas ut mot nya.
- Byt filter vid behov, beskrivs i avsnitt "Underhåll och service".

Våtsugning

Anmärkning: Våtsugning är endast tillåten när avfallsbehållare för våtsugning används. Flottören i behållaren för våtsugning avbryter sugströmmen när maximal fyllnivå uppnåtts.

Avbryts strömmen via flottören:

- Stäng av aggregatet.
- Öppna tömningsventilen i behållarens botten och släpp ut vätska.

Ta ur drift

- Stäng av apparaten med TILL/FRÅN reglaget.
- Demontera tillbehör och placera detta i tillbehörshållaren. Skölj vid behov av med vatten och torka.

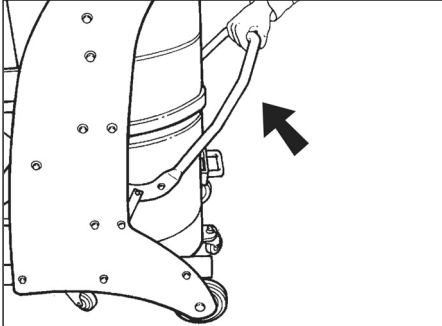
Observera: Töm och rengör aggregatet efter varje användning, samt vid behov.

- Töm den fulla smutsbehållaren (se avsnitt "Töm smutsbehållare").
- Rengör apparaten invändigt och utvändigt genom uppsugning och torka med en fuktig trasa.
- Förvara apparaten i ett torrt rum och säkra den mot obehörig användning.

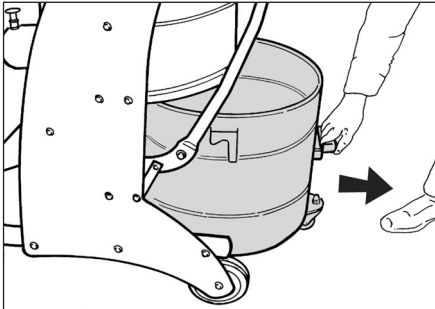
Tömma smutsbehållare

Smutsbehållaren ska kontrolleras regelbundet, med utgångspunkt från de substanser som sugts upp, så att den inte blir för full.

- Stäng av aggregatet och säkra styrhjulen med hjälp av parkeringsbromsen.



- Öppna smutsbehållaren uppåt vid spärren (se bild).



- Håll i handtaget och drag smutsbehållaren ur aggregatet.

Observera: Behållaren med det uppsugna materialet måste tömmas när den är fylld upp till ca 3 cm under övre kanten.

- Töm smutsbehållaren och sätt tillbaka den i aggregatet i omvänd ordningsföljd.

Transport

⚠ FÖRSIKTIGHET

Risk för person och egendomsskada! Observera vid transport maskinens vikt.

- Lossa parkeringsbromsen och skjut maskinen med hjälp av skjutbygel.

- Vid transport i fordon ska maskinen säkras enligt respektive gällande bestämmelser så den inte kan tippa eller glida.

Förvaring

⚠ FÖRSIKTIGHET

Risk för person och egendomsskada! Observera maskinens vikt vid lagring.

Denna maskin får endast lagras inomhus.

Skötsel och underhåll

⚠ FARA

Skaderisk på grund av att maskinen startas oavsiktligt samt på grund av elektrisk stöt. Stäng alltid av aggregatet och lossa nätkontakten innan arbeten på aggregatet utförs.

⚠ VARNING

Säkerhetsanordningar, avsedda att skydda mot faror, måste underhållas regelbundet. Detta innebär att den säkerhetstekniska funktionen hos dessa anordningar, t.ex. tätet hos aggregatet, skador på filtret, funktion hos kontrollpunkter, måste kontrolleras minst en gång om året av tillverkaren eller annan, för uppgiften kvalificerad person.

- Enklare underhålls- och skötselarbeten kan genomföras av dig själv.
- Apparatus yta och behållarens insida ska rengöras regelbundet med en våt trasa.

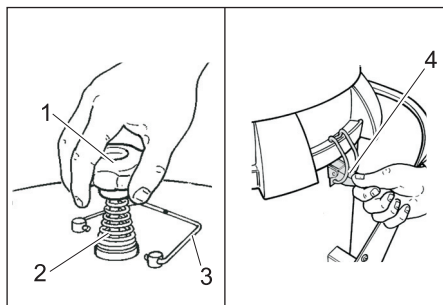
Rengör filter

- Sväng säkerhetsbygeln för filterrengöring åt sidan.
- Höj och sänk handtaget på filterrengöringen kraftigt flera gånger.
- Ställ säkringsbygeln för filterrengöring lodrätt.

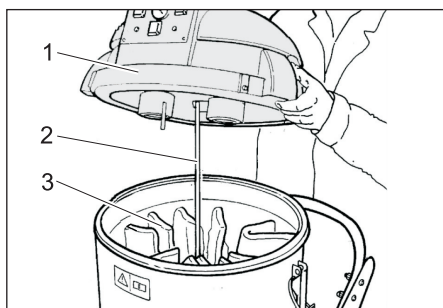
Om den här rengöringen inte leder till någon förbättring kan filtret tas ut och tvättas eller bytas (se kapitel "Byta/ersätta filter").

Byta/ersätta filter

- Stäng av aggregatet på TILL/FRÅN reglaget och skilj det från nätet.



- 1 Handtag filterrengöring
 - 2 Fjäder
 - 3 Säkerhetsbygel filterrengöring
 - 4 Förslutning sughuvud
- Sväng säkerhetsbygeln för filterrengöring åt sidan.
 - Skruva av handtag filterrengöring
 - Tag bort fjäder.
 - Skruva bort mutter under fjädern (u-nyckel, storlek 27 mm, krävs).
 - Öppna båda förslutningarna sughuvud.



- 1 Sughuvud
 - 2 Ram
 - 3 Filter
- Tag bort sughuvud.
 - Öppna bandknutarna på filtret och tag bort ramen.
 - Lyft ur filtret.
 - Sätt i nytt filter i omvänd ordningsföljd och säkra.

Åtgärder vid störningar

⚠ FARA

Skaderisk på grund av att maskinen startas oavsiktligt samt på grund av elektrisk stöt. Stäng alltid av aggregatet och lossa nätkontakten innan arbeten på aggregatet utförs.

⚠ FARA

Låt en expert utföra alla kontroller och arbeten på elektriska delar.

Motorn (sugturbin) startar inte

Ingen elektrisk spänning.

- Kontrollera eluttaget och strömförsörjningens säkring.
- Kontrollera apparatens nätkabel och nätkontakt.

Sugkraften är för låg

Filter, munstycke, sugslang eller sugrör igensatta.

- Kontrollera, rengör tillbehör, byt eventuellt ut filter.

Damm tränger ut under sugning

Filter ej korrekt isatt eller defekt.

- Kontrollera filterfäste alt. byt ut.

Manometer visar sugundertryck under - 0,16 bar (- 16 kPa)

Filter tätt.

- Stäng av aggregatet, rengör filter eller sätt i nytt filter.

Kontrolllampa "Filter tätt" lyser

Filter tätt.

- Stäng av aggregatet på TILL/FRÅN reglaget och skilj det från nätet.
- Rengör filtret.
- Ger filterrengöring ingen förbättring, byt ut filtret.

Varningslampa "Nätspänning" lyser

Elkontakt sitter i och det finns nätspänning.

Kundservice

Kan störningen inte åtgärdas måste apparaten kontrolleras av kundservice.

Garanti

I respektive land gäller de garantivillkor som publicerats av våra auktoriserade distributörer. Eventuella fel på aggregatet repareras utan kostnad under förutsättning att det orsakats av ett material- eller tillverkningsfel. I frågor som gäller garantin ska du vända dig med kvitto till inköpsstället eller närmaste auktoriserade serviceverkstad.

Tillbehör och reservdelar

- Endast av tillverkaren godkända tillbehör och reservdelar får användas. Original-tillbehör och original-reservdelar garanterar att apparaten kan användas säkert och utan störning.
- I slutet av bruksanvisningen finns ett urval av de reservdelar som oftast behövs.
- Ytterligare information om reservdelar hittas under service på www.kaercher.com.

Försäkran om EU-överensstämmelse

Härmed försäkras vi att nedanstående betecknade maskin i ändamål och konstruktion samt i den av oss levererade versionen motsvarar EU-direktivens tillämpliga grundläggande säkerhets- och hälsokrav. Vid ändringar på maskinen som inte har godkänts av oss blir denna överensstämmelseförklaring ogiltig.

Produkt: Våt- och torrdammsugare

Typ: 1.573-xxx

Tillämpliga EU-direktiv

2006/42/EG (+2009/127/EG)

2004/108/EG

Tillämpade harmoniserade normer

EN 55014–1: 2006+A1: 2009+A2: 2011

EN 55014–2: 1997+A1: 2001+A2: 2008

EN 60335–1

EN 60335–2–69

EN 61000–3–2: 2006+A1: 2009+A2: 2009

EN 61000–3–3: 2013

EN 62233: 2008

Tillämpade nationella normer

-

5.957-812

Undertecknade agerar på order av och med fullmakt från företagsledningen.



H. Jenner
CEO



S. Reiser
Head of Approbation

Dokumentationsbefullmäktigad:

S. Reiser

Alfred Kärcher GmbH & Co. KG

Alfred-Kärcher-Str. 28 - 40

71364 Winnenden (Germany)

Tel.: +49 7195 14-0

Fax: +49 7195 14-2212

Winnenden, 2015/03/01

Tekniska data

		IV 60/24-2 W *EU	IV 60/24-2 W *GB	IV 60/36-3 W *EU
Nätspänning	V	220-240	110	220-240
Frekvens	Hz	1~ 50-60	1~ 50-60	1~ 50-60
Effekt	W	2400	2100	3600
Säkringar (tröga)	A	16	--	16
Maximalt tillåten nätimpedans	Ohm	0.3838	--	0.1686
Behållarvolym	l	60	60	60
Luftmängd	l/s	2x 56	2x 54	3x 56
Undertryck	kPa (mbar)	23,5 (235)	23,5 (235)	23,5 (235)
Skyddsklass	--	I	I	I
Skydd	--	IPX4	IPX4	IPX4
Längd x Bredd x Höjd	mm	870 x 640 x 1410	870 x 640 x 1410	870 x 640 x 1410
Typisk driftvikt	kg	69,5	69,5	71,3
Beräknade värden enligt EN 60335-2-69				
Ljudtrycksnivå L_{pA}	dB(A)	73	73	73
Osäkerhet K_{pA}	dB(A)	1	1	1
Hand-Arm Vibrationsvärde	m/s ²	<2,5	<2,5	<2,5
Osäkerhet K	m/s ²	0,2	0,2	0,2

Nätkabel	H07RN-F 3x1,5 mm ²	
	Artikelnr.	Kabellängd
EU	6.649-282.0	8 m
Nätkabel	H07RN-F 3x4,0 mm ²	
	Artikelnr.	Kabellängd
GB	6.649-604.0	8 m



Lue tämä alkuperäisiä ohjeita ennen laitteesi käyttämistä, säilytä käyttöohje myöhempiä käyttöä tai mahdollista myöhempiä omistajaa varten.

- Turvaohje nro 5.956-249 on ehdottomasti luettava ennen laitteen ensimmäistä käyttökertaa!
- Käyttöohjeen ja turvaohjeiden huomiotta jättäminen voi aiheuttaa vaurioita laitteeseen ja vaaroja käyttäjälle ja muille henkilöille.
- Jos havaitset kuljetusvaurioita, ota välittömästi yhteys jälleenmyyjään.

Sisällysluettelo

Ympäristönsuojelu	FI	1
Vaarallisuusasteet	FI	1
Tarkoituksenmukainen käyttö	FI	2
Laitteessa olevat symbolit	FI	2
Turvaohjeet	FI	2
Käyttöelementit	FI	3
Käyttöönotto	FI	4
Käyttö	FI	4
Käytön lopettaminen	FI	4
Kuljetus	FI	5
Säilytys	FI	5
Hoito ja huolto	FI	5
Häiriöapu	FI	6
Takuu	FI	7
Varusteet ja varaosat	FI	7
EU-standardinmukaisuustodistus	FI	7
Tekniset tiedot	FI	8

Ympäristönsuojelu

	Pakkausmateriaalit ovat kierrätettäviä. Älä käsittele pakkauksia kotitalousjätteenä, vaan toimita ne jätteiden kierrätykseen.
	Käytetyt laitteet sisältävät arvokkaita kierrätettäviä materiaaleja, jotka tulisi toimittaa kierrätykseen. Paristoja, öljyjä ja samankaltaisia aineita ei saa päästää ympäristöön. Tästä syystä toimittakuluneet laitteet asianmukaisestiin keräyspisteisiin.

Huomautuksia materiaaleista (REACH)
Ajantasaisia tietoja ainesosista löytyy osoitteesta:

www.kaercher.com/REACH

Vaarallisuusasteet

⚠ **VAARA**

Välittömästi uhkaava vaara, joka aiheuttaa vakavan ruumiinvamman tai johtaa kuolemaan.

⚠ **VAROITUS**

Mahdollisesti vaarallinen tilanne, joka voi aiheuttaa vakavan ruumiinvamman tai voi johtaa kuolemaan.

⚠ **VARO**

Huomautus mahdollisesta vaarallisesta tilanteesta, joka voi aiheuttaa vähäisiä vammoja.

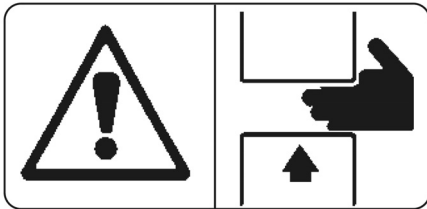
HUOMIO

Huomautus mahdollisesta vaarallisesta tilanteesta, joka voi aiheuttaa aineellisia vahinkoja.

Tarkoituksenmukainen käyttö

- Tämä imuri on suunniteltu lattioiden ja seinäpintojen märkä- ja kuivapuhdistukseen.
- Tämä imuri soveltuu teollisuuskäyttöön.
- Tämä laite ei ole tarkoitettu vaarallisten pölyjen imurointiin.
- Laitteen roskasäiliö on tilattava erikseen. Valittavana on useita eri roskasäiliöttyyppejä. Nesteiden imurointi on sallittua vain märkäimurointiin tarkoitettua roskasäiliötä (varustettu uimurilla) käyttäen.
- Kaikenlainen muu käyttö on epäasianmukaista.

Laitteessa olevat symbolit



⚠ VAROITUS

Litistymisvaara imusäiliötä asennettaessa paikalleen ja lukittaessa sitä

Älä missään tapauksessa pidä käsiäsi imusäiliön ja imurin välissä tai ohjauspulttien läheisyydessä, kun lukitset säiliötä. Lukitse imusäiliö painamalla lukitusvipua molemmilla käsilläsi!

Turvaohjeet

⚠ VAARA

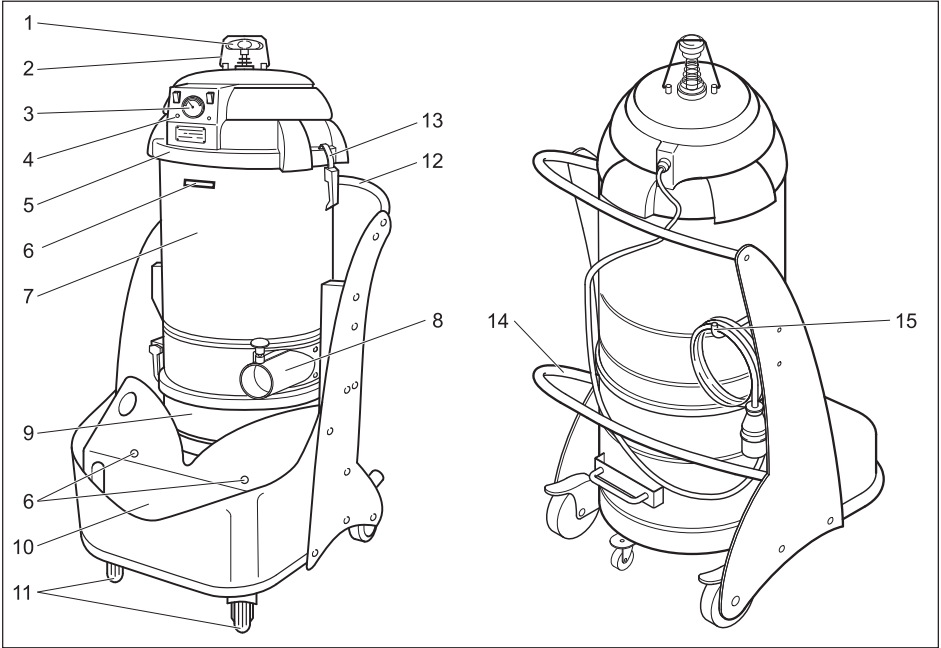
Tätä laitetta ei saa käyttää eikä säilyttää ulkona kosteissa olosuhteissa.

⚠ VAROITUS

Tämä laite ei ole tarkoitettu vaarallisten pölyjen imurointiin.

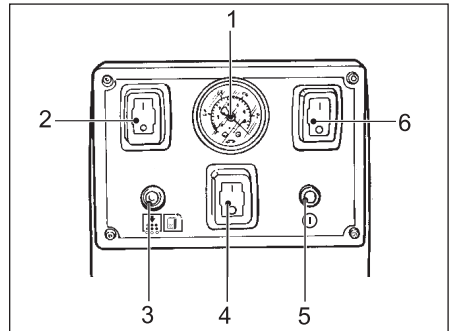
➔ Kytke laite pois päältä ja vedä virtapistoke irti, kun lopetat laitteen käytön.

Käyttöelementit



- 1 Suodattimen puhdistuskahva
- 2 Suodattimen puhdistuksen varmuus-sinkilä
- 3 Painemittari
- 4 Ohjauspulpetti
- 5 Imupää
- 6 Varustepidike
- 7 Suodatinkammio
- 8 Lisävarusteliittimet
- 9 Imuainessäiliö (valinnainen)
- 10 Varustelaatikko
- 11 Ohjausrullat ja seisontajarru
- 12 Työntökahva
- 13 Imupään lukitsin
- 14 Imusäiliön vapautusvipu
- 15 Johdon säilytyskoukku

Ohjauspulpetti



- 1 Painemittari
- 2 Pälle/Pois -katkaisin, moottori 1
- 3 Merkkivalo "Suodatin tukossa"
- 4 Pälle/pois -katkaisin, moottori 3 (vain IV 60/36-3)
- 5 Merkkivalo "Verkojännite päällä"
- 6 Pälle/Pois -katkaisin, moottori 2

Käyttöönotto

- Aseta laite toiminta-asentoon ja varmista laite tarvittaessa seisontajarruilla.
- Työnnä imuletku imuletkuliitännään.
- Aseta haluttu lisävaruste imuletkun päähän.
- Varmista, että imusäiliö on asennettu oikein paikoilleen.

Sähköliitäntä

HUOMIO

Sähköliitännän suurinta sallittua verkko-
vastusta ei saa ylittää (katso tekniset tie-
dot). Jos ilmenee epäselvyyksiä koskien
verkkoliitäntäsi käytettävissä olevaa verk-
kovastusta, ota yhteys energiainsyöttöyhti-
öösi.

Käyttö

- Liitä laitteen pistoke verkkopistorasi-
aan.
- Kytke laite päälle PÄÄLLE/POIS -kat-
kaisimella.
- Lisää imutehoa tarvittaessa kytkemällä
lisämoottorit päälle. (Moottori 3 vain
mallissa IV 60/36-3 W)

HUOMIO

Imuroinnin aikana on vältettävä letkun ke-
laamista tai taittumista.

Imutehovalvonta

Laitteen etupuolella on painemittari, joka
näyttää imualipaineen laitteen sisällä. Jos
imun alipaine laskee alle - 0,16 bar (- 16
kPa), laite on sammutettava ja suodatin on
puhdistettava.

- Kytke laite pois päältä PÄÄLLE/POIS
PÄÄLTÄ -katkaisijalla sekä irrota laite
verkkopistokkeesta.
- Puhdista suodatin (katso kohtaa "Suodattimen puhdistus").

Kuivaimu

HUOMIO

**Huomioi märkäimuroinnista kuivaimu-
rointiin vaihdettaessa:**

*Kuivan pölyn imurointi märkää suodatinele-
menttiä käyttäen tukkii suodattimen ja voi
tehdä suodattimen käyttökelvottomaksi.*

- Kuivaa märkä suodatin hyvin ennen
käyttöä tai vaihda se kuivaan suodatti-
meen.
- Vaihda suodatin tarvittaessa, toimenpi-
de kuvataan kohdassa "Hoito ja huolto".

Märkä imurointi

Huomautus: Nesteiden imurointi on sallit-
tua vain märkäimurointiin tarkoitettua ros-
kasäiliötä käyttäen Märkäimurointisäiliössä
oleva uimuri katkaisee imumoottorista vir-
ran, kun maksimi täyttöaste on saavutettu.
Kun uimuri katkaisee imumoottorin virran-
syötön:

- Kytke laite pois päältä.
- Päästä neste pois avaamalla säiliön
pohjassa oleva poistoventtiili.

Käytön lopettaminen

- Kytke laite pois päältä PÄÄLLE/POIS
PÄÄLTÄ -katkaisijalla.
- Irrota varuste ja aseta se varustepidik-
keeseen. Huuhtelee varuste tarvittaessa
vedellä ja kuivaa se.

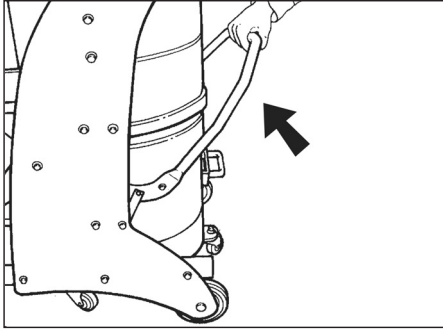
Huomautus: Tyhjennä ja puhdista imuri jo-
kaisen käytön jälkeen ja aina, kun on tar-
peen.

- Tyhjennä täysi imusäiliö (katso kappale
"Imusäiliön tyhjentäminen").
- Puhdista laite sisältä ja ulkoa imuroi-
malla ja kostealla liinalla pyyhkimällä.
- Säilytä laite kuivassa tilassa ja suojaa
se asiattomalta käytöltä.

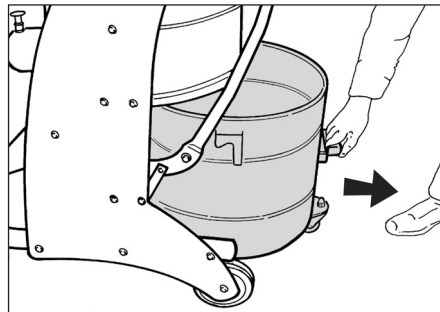
Imusäiliön tyhjentäminen

Tarkasta imusäiliö säännöllisesti, jotta se ei täyty liikaa. Imusäiliön täytyminen riippuu imuroidun materiaalin määrästä ja laadusta.

→ Sammuuta laite ja lukitse ohjausrullien seisontajarrut.



→ Avaa imusäiliön lukitus nostamalla sitä ylöspäin (katso kuva).



→ Poista imusäiliö laitteesta kahvan avulla vetämällä.

Huomautus: Imuroskasäiliö on tyhjennettävä, kun sen sisältö on noin 3 cm säiliön yläreunan alapuolella.

→ Tyhjennä imusäiliö ja asenna se takaisin paikoilleen laitteeseen päinvastaisessa järjestyksessä.

Kuljetus

⚠ **VARO**

Loukkaantumis- ja vahingoittumisvaara-vaara! Huomioi kuljetettaessa laitteen paino.

→ Irrota seisontajarru ja työnnä laitetta työntöaisasta.

→ Kun kuljetat laitetta ajoneuvoissa, varmista laite liukumisen ja kaatumisen varalta kulloinkin voimassa olevien ohje-sääntöjen mukaisesti.

Säilytys

⚠ **VARO**

Loukkaantumis- ja vahingoittumisvaara-vaara! Huomioi säilytettäessä laitteen paino.

Tätä laitetta saa säilyttää vain sisätiloissa.

Hoito ja huolto

⚠ **VAARA**

Odottamatta käynnistyvä laite ja sähköisku aiheuttavat loukkaantumisvaaran.

Virtapistoke on vedettävä irti pistorasiasta ennen kaikkia laitteeseen kohdistuvia töitä.

⚠ **VAROITUS**

Vaarojen välttämiseen tarkoitettujen turvalaitteiden on huollettava säännöllisesti. Tämä tarkoittaa, valmistajan tai opastuksen saaneen henkilön on tarkastettava vähintään kerran vuodessa turvalaitteiden turvallisuusteknisesti moitteeton toimivuus, esim. laitteen tiiviyden, suodattimen vaurioituminen, valvontalaitteiden toiminta.

- Yksinkertaiset huolto- ja hoitotyöt voi tehdä itse.
- Laitteen pinta ja säiliön sisäpuoli on puhdistettava säännöllisesti kostealla liinalla.

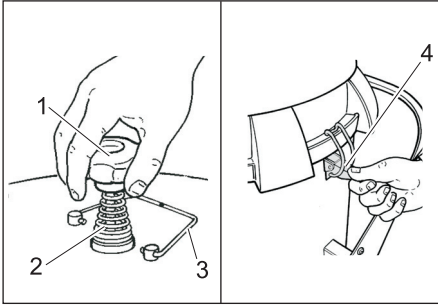
Suodattimien puhdistus

- Käännä suodattimen puhdistuksen varmuussinkilä sivuun.
- Liikuta suodattimen puhdistuskahvaa voimakkaasti useita kertoja ylös- ja alaspäin.
- Käännä suodattimen puhdistuksen varmuussinkilä sivuun.

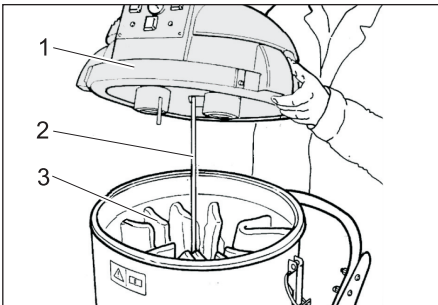
Ellei tällaisella suodattimen puhdistuksella ole vaikutusta, suodatin voidaan irrottaa ja pestä tai vaihtaa (katso kappale "Suodattimen vaihto/uusinta").

Suodattimen vaihto

- Kytke laite pois päältä PÄÄLLE/POIS PÄÄLTÄ -katkaisijalla sekä irrota laite verkkopistokkeesta.



- 1 Suodattimen puhdistuskahva
 - 2 Jousi
 - 3 Suodattimen puhdistuksen varmuussinkilä
 - 4 Imupään lukitsin
- Käännä suodattimen puhdistuksen varmuussinkilä sivuun.
- Ruuvaa suodattimen puhdistuskahva irti.
- Ota jousi pois.
- Ruuvaa mutteri jousen alapuolelta irti (tarvitset kiintoavaimen, jonka avaamisleveys on 27 mm)
- Avaa molemmat imupään lukitsimet.



- 1 Imupää
 - 2 Teline
 - 3 Suodatin
- Ota imupää pois.
- Avaa suodattimen nauhojen solmut ja poista teline.
- Poista suodatin.
- Aseta uusi suodatin paikoilleen päinvastaisessa järjestyksessä ja lukitse se.

Häiriöapu

⚠ VAARA

Odottamatta käynnistyvä laite ja sähköisku aiheuttavat loukkaantumisvaaran.

Virtapistoke on vedettävä irti pistorasiasta ennen kaikkia laitteeseen kohdistuvia töitä.

⚠ VAARA

Anna asiantuntijan suorittaa kaikki sähkö-osa koskevat tarkastukset ja työt.

Moottori (imuturbiini) ei lähde käyntiin

Ei sähköjännitettä.

- Tarkasta virransyötön pistorasia ja su-lake.
- Tarkasta laitteen verkkokaapeli ja verk-kopistoke.

Imukyky vähenee vähitellen

Suodatin, suulake, imuletku tai imuputki tukkeutunut.

- Tarkasta, puhdista varusteet, vaihda tarvittaessa suodatin.

Pöly pääsee ulos imuvaiheessa

Suodatin ei ole oikein kiinnitetty tai se on vi-allinen.

- Tarkasta suodattimen kiinnitys tai vaih-da suodatin.

Painemittari osoittaa, että imun alipaine alittaa - 0,16 bar (- 16 kPa) an

Suodatin on tukossa.

- Kytke laite pois päältä, puhdista suoda-tin tai vaihda uusi suodatin.

Merkkivalo "Suodatin tukossa" palaa

Suodatin on tukossa.

- Kytke laite pois päältä PÄÄLLE/POIS PÄÄLTÄ -katkaisijalla sekä irrota laite verkkopistokkeesta.
- Puhdista suodatin.
- Ellei suodattimen puhdistus vaikuta, vaihda suodatin

Merkkivalo "Verkköjännite" palaa.

Verkkopistoke on pistorasiassa ja verkkojännite on päällä.

Asiakaspalvelu

Jos häiriötä ei voida poistaa, laite täytyy tarkastuttaa asiakaspalvelussa.

Takuu

Kussakin maassa ovat voimassa valtuuttamamme myyntiorganisaation julkaisemat takuehdot. Materiaali- ja valmistusvirheitä aiheuttavat virheet laitteessa korjaamme takuaaikana maksutta. Takuutapauksessa ota yhteys ostotositteen kanssa jällemyyjään tai lähimpään valtuutettuun huoltoon.

Varusteet ja varaosat

- Vain sellaisten lisävarusteiden ja varaosien käyttö on sallittua, jotka valmistaja on hyväksynyt. Alkuperäiset lisävarusteet ja varaosat takaavat, että laitetta voidaan käyttää turvallisesti ja häiriöttömästi.
- Tärkeimpien osien varaosaluettelo löytyy tämän käyttöohjeen lopusta.
- Saat lisätietoja varaosista osoitteesta www.karcher.fi, osiosta Huolto.

EU-standardinmukaisuustodistus

Vakuutamme, että alla mainitut tuotteet vastaavat suunnittelultaan ja rakenteeltaan sekä valmistustavaltaan EU-direktiivien asianomaisia turvallisuus- ja terveysvaatimuksia. Jos tuotteeseen/tuotteisiin tehdään muutoksia, joista ei ole sovittu kanssamme, tämä vakuutus ei ole enää voimassa.

Tuote: Märkä- ja kuivaimuri

Tyyppi: 1.573-xxx

Yksiselitteiset EU-direktiivit

2006/42/EY (+2009/127/EY)

2004/108/EY

Sovelletut harmonisoidut standardit

EN 55014-1: 2006+A1: 2009+A2: 2011

EN 55014-2: 1997+A1: 2001+A2: 2008

EN 60335-1

EN 60335-2-69

EN 61000-3-2: 2006+A1: 2009+A2: 2009

EN 61000-3-3: 2013

EN 62233: 2008

Sovelletut kansalliset standardit

-

5.957-812

Allekirjoittaneet toimivat yrityksen johton puolesta ja sen valtuuttamina.



H. Jenner
CEO



S. Reiser
Head of Approbation

Dokumentointivaltuutettu:

S. Reiser

Alfred Kärcher GmbH & Co. KG

Alfred-Kärcher-Str. 28 - 40

71364 Winnenden (Germany)

Puh.: +49 7195 14-0

Faksi: +49 7195 14-2212

Winnenden, 2015/03/01

Tekniset tiedot

		IV 60/24-2 W *EU	IV 60/24-2 W *GB	IV 60/36-3 W *EU
Verkkajännite	V	220-240	110	220-240
Taajuus	Hz	1~ 50-60	1~ 50-60	1~ 50-60
Teho	W	2400	2100	3600
Sulake (hidas)	A	16	--	16
Suurin sallittu verkkovastus	Ohmia	0.3838	--	0.1686
Säiliön tilavuus	l	60	60	60
Ilmamäärä	l/s	2x 56	2x 54	3x 56
Alipaine	kPa (mbar)	23,5 (235)	23,5 (235)	23,5 (235)
Kotelointiluokka	--	I	I	I
Suojatyyppi	--	IPX4	IPX4	IPX4
Pituus x leveys x korkeus	mm	870 x 640 x 1410	870 x 640 x 1410	870 x 640 x 1410
Tyypillinen käyttöpaino	kg	69,5	69,5	71,3
Mitatut arvot EN 60335-2-69 mukaisesti				
Äänenpainetaso L_{pA}	dB(A)	73	73	73
Epävarmuus K_{pA}	dB(A)	1	1	1
Käsi-käsivarsi värinäarvo	m/s^2	<2,5	<2,5	<2,5
Epävarmuus K	m/s^2	0,2	0,2	0,2

Verkkokaapeli	H07RN-F 3x1,5 mm ²	
	Osa-nro	Johdon pituus
EU	6.649-282.0	8 m
Verkkokaapeli	H07RN-F 3x4,0 mm ²	
	Osa-nro	Johdon pituus
GB	6.649-604.0	8 m



Πριν χρησιμοποιήσετε τη συσκευή σας για πρώτη φορά, διαβάστε αυτές τις πρωτότυπες οδηγίες χρήσης, ενεργήστε σύμφωνα με αυτές και κρατήστε τις για μελλοντική χρήση ή για τον επόμενο ιδιοκτήτη.

- Πριν από την πρώτη χρήση διαβάστε οπωσδήποτε τις υποδείξεις ασφαλείας αρ. 5.956-249!
- Η μη τήρηση των οδηγιών χρήσης, καθώς και των υποδείξεων ασφαλείας, μπορεί να προκαλέσει βλάβες στη συσκευή ή κινδύνους για τον χρήστη ή άλλα άτομα.
- Σε περίπτωση βλαβών κατά τη μεταφορά ειδοποιήστε αμέσως τον αντιπρόσωπό σας.

Πίνακας περιεχομένων

Προστασία περιβάλλοντος . . .	EL	1
Διαβάθμιση κινδύνων	EL	1
Αρμόζουσα χρήση	EL	2
Σύμβολα στη συσκευή	EL	2
Υποδείξεις ασφαλείας	EL	2
Στοιχεία της συσκευής	EL	3
Έναρξη λειτουργίας	EL	4
Χειρισμός	EL	4
Απενεργοποίηση	EL	4
Μεταφορά	EL	5
Αποθήκευση	EL	5
Φροντίδα και συντήρηση	EL	5
Αντιμέτωπιση βλαβών	EL	6
Εγγύηση	EL	7
Εξαρτήματα και ανταλλακτικά .	EL	7
Δήλωση Συμμόρφωσης των		
E.K.	EL	8
Τεχνικά χαρακτηριστικά	EL	9

Προστασία περιβάλλοντος



Τα υλικά συσκευασίας είναι ανακυκλώσιμα. Μην πετάτε τις συσκευασίες στα οικιακά απορρίμματα, αλλά σε ειδικό σύστημα επαναχρησιμοποίησης.



Οι παλιές συσκευές περιέχουν ανακυκλώσιμα υλικά, τα οποία θα πρέπει να μεταφέρονται σε σύστημα επαναχρησιμοποίησης. Οι μπαταρίες, τα λάδια και παρόμοια υλικά δεν επιτρέπεται να καταλήγουν στο περιβάλλον. Για το λόγο αυτόν η διάθεση παλιών συσκευών πρέπει να γίνεται σε κατάλληλα συστήματα συλλογής.

Υποδείξεις για τα συστατικά (REACH)

Ενημερωμένες πληροφορίες για τα συστατικά μπορείτε να βρείτε στη διεύθυνση:

www.kaercher.com/REACH

Διαβάθμιση κινδύνων

⚠ ΚΙΝΔΥΝΟΣ

Για άμεσα επαπειλούμενο κίνδυνο, ο οποίος μπορεί να οδηγήσει σε σοβαρό τραυματισμό ή θάνατο.

⚠ ΠΡΟΕΙΔΟΠΟΙΗΣΗ

Για ενδεχόμενη επικίνδυνη κατάσταση, η οποία μπορεί να οδηγήσει σε σοβαρό τραυματισμό ή θάνατο.

⚠ ΠΡΟΣΟΧΗ

Υπόδειξη για μια ενδεχομένως επικίνδυνη κατάσταση, η οποία μπορεί να οδηγήσει σε ελαφρό τραυματισμό.

ΠΡΟΣΟΧΗ

Υπόδειξη για μια δυνητικά επικίνδυνη κατάσταση, η οποία μπορεί να έχει ως συνέπεια υλικές ζημιές.

Αρμόζουσα χρήση

- Αυτή η ηλεκτρική σκούπα προορίζεται για τον υγρό και τον ξηρό καθαρισμό επιφανειών δαπέδων και τοίχων.
- Αυτή η ηλεκτρική σκούπα είναι κατάλληλη για βιομηχανική χρήση.
- Η συσκευή αυτή δεν είναι κατάλληλη για αναρρόφηση επικίνδυνης σκόνης.
- Ο κάδος απορριμμάτων για το συσκευή πρέπει να παραγγεληθεί ξεχωριστά. Μπορείτε να επιλέξετε μεταξύ διαφόρων εκδόσεων κάδου απορριμμάτων. Η αναρρόφηση υγρών επιτρέπεται μόνο με τον κάδο απορριμμάτων υγρής αναρρόφησης (με πλωτήρα).
- Κάθε είδους διαφορετική χρήση θεωρείται ως μη ενδεδειγμένη.

Σύμβολα στη συσκευή



⚠ ΠΡΟΕΙΔΟΠΟΙΗΣΗ

Κίνδυνος σύνθλιψης κατά τη χρήση και το σφράγισμα του κάδου

Κατά το σφράγισμα, μην τοποθετείτε ποτέ τα χέρια σας ανάμεσα στον κάδο και τον αναρροφητήρα ή κοντά στους κοχλίες οδήγησης. Ασφαλίστε τον κάδο, χρησιμοποιώντας τον αντίστοιχο μοχλό και με τα δύο χέρια!

Υποδείξεις ασφαλείας

⚠ ΚΙΝΔΥΝΟΣ

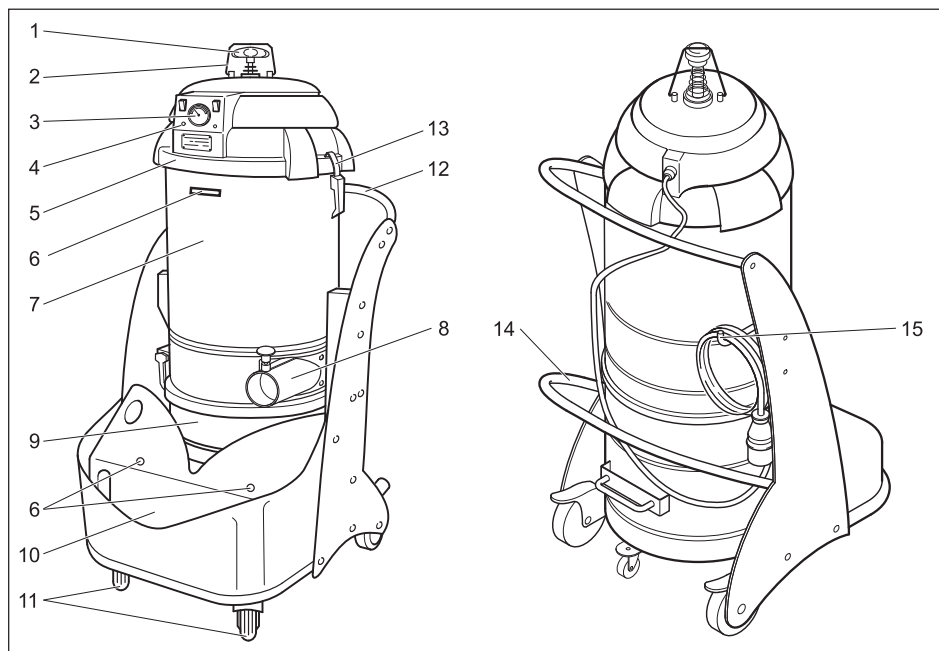
Η συσκευή αυτή δεν πρέπει να χρησιμοποιείται ή να φυλάσσεται στο ύπαιθρο ή σε υγρό περιβάλλον.

⚠ ΠΡΟΕΙΔΟΠΟΙΗΣΗ

Η συσκευή αυτή δεν είναι κατάλληλη για αναρρόφηση επικίνδυνης σκόνης.

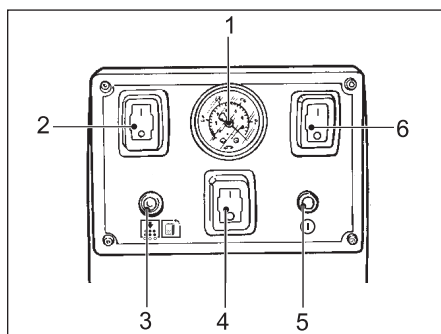
➔ Απενεργοποιήστε τη συσκευή μετά το πέρας της εργασίας και βγάλτε το φως από την πρίζα.

Στοιχεία της συσκευής



- 1 Λαβή καθαρισμού φίλτρου
- 2 Ράβδος ασφάλισης καθαρισμού φίλτρου
- 3 Μανόμετρο
- 4 Κονσόλα χειρισμού
- 5 Κεφαλή αναρρόφησης
- 6 Στήριγμα εξαρτημάτων
- 7 Θάλαμος φίλτρου
- 8 Στόμιο σύνδεσης εξαρτημάτων
- 9 Δοχείο ρύπων (προαιρετικό)
- 10 Θήκη εξαρτημάτων
- 11 Τροχοί με φρένο ακινητοποίησης
- 12 Λαβή μεταφοράς
- 13 Μάνταλο κεφαλής αναρρόφησης
- 14 Μοχλός απασφάλισης κάδου
- 15 Άγκιστρο φύλαξης καλωδίου

Κονσόλα χειρισμού



- 1 Μανόμετρο
- 2 Διακόπτης On/Off κινητήρα 1
- 3 Ενδεικτική λυχνία "Φραγή φίλτρου"
- 4 Διακόπτης ενεργοποίησης / απενεργοποίησης κινητήρα 3 (μόνον IV 60/36-3 W)
- 5 Ενδεικτική λυχνία "Τάση δικτύου ενεργή"
- 6 Διακόπτης On/Off κινητήρα 2

Έναρξη λειτουργίας

- Τοποθετήστε τη συσκευή σε θέση εργασίας, εάν χρειάζεται ασφαλίστε την με το φρένο ακινητοποίησης.
- Εισάγετε τον ελαστικό σωλήνα αναρρόφησης στον αντίστοιχο σύνδεσμο.
- Τοποθετήστε τα επιθυμητά εξαρτήματα στον ελαστικό σωλήνα αναρρόφησης.
- Βεβαιωθείτε ότι ο κάδος είναι σωστά τοποθετημένος.

Ηλεκτρολογικές συνδέσεις

ΠΡΟΣΟΧΗ

Δεν επιτρέπεται η υπέρβαση της μέγιστης επιτρεπόμενης αντίστασης δικτύου στο σημείο ηλεκτρικής σύνδεσης (βλ. τεχνικά χαρακτηριστικά). Εάν δεν είστε βέβαιοι για την αντίσταση δικτύου στο σημείο σύνδεσης, επικοινωνήστε με την εταιρεία ηλεκτροδότησης.

Χειρισμός

- Βάλτε το φως της συσκευής στην πρίζα του δικτύου παροχής ρεύματος.
- Θέστε σε λειτουργία τη συσκευή με το διακόπτη ON/OFF.
- Εάν είναι απαραίτητο, αυξήστε την αναρροφητική ισχύ, ενεργοποιώντας περισσότερους κινητήρες. (Κινητήρας 3 μόνον στο IV 60/36-3 W)

ΠΡΟΣΟΧΗ

Κατά τη διαδικασία αναρρόφησης, αποφύγετε να ξετυλίγετε ή να σακίζετε τον ελαστικό σωλήνα.

Παρακολούθηση αναρροφητικής ισχύος

Στην πρόσοψη της συσκευής βρίσκεται ένα μανόμετρο, το οποίο μετρά την υποπίεση αναρρόφησης μέσα στην ηλεκτρική σκούπα. Εάν η υποπίεση αναρρόφησης πέσει κάτω από τα - 0,16 bar (- 16 kPa), η συσκευή πρέπει να απενεργοποιηθεί και το φίλτρο να καθαριστεί.

- Απενεργοποιήστε τη συσκευή από τον διακόπτη ON/OFF και αποσυνδέστε την από το δίκτυο παροχής ρεύματος.
- Καθαρισμός φίλτρου (βλ. κεφάλαιο "Καθαρισμός φίλτρου").

Ξηρή αναρρόφηση

ΠΡΟΣΟΧΗ

Κατά την αλλαγή από υγρή σε ξηρή αναρρόφηση, προσέξτε τα ακόλουθα:

Η αναρρόφηση ξηρής σκόνης όταν το στοιχείο φίλτραρίσματος είναι υγρό μπορεί να επιβαρύνει το φίλτρο και να το αχρηστέψει.

- Πριν από τη χρήση στεγνώστε καλά το υγρό φίλτρο ή αντικαταστήστε το με στεγνό.
- Εάν χρειαστεί, αντικαταστήστε το φίλτρο όπως περιγράφεται στο σημείο "Φροντίδα και συντήρηση".

Υγρή αναρρόφηση

Υπόδειξη: Η αναρρόφηση υγρών επιτρέπεται μόνον με χρήση του δοχείου αναρροφούμενων ρύπων. Το φλοτέρ που βρίσκεται μέσα στο δοχείο αναρρόφησης υγρών διακόπτει τη ροή αναρρόφησης, όταν επιτευχθεί η μέγιστη στάθμη πλήρωσης.

Εάν η ροή αναρρόφησης διακοπεί από τον πλωτήρα:

- Απενεργοποιήστε τη συσκευή.
- Αδειάστε το υγρό, ανοίγοντας τη βαλβίδα εκκροής που βρίσκεται στον πυθμένα του κάδου.

Απενεργοποίηση

- Απενεργοποιήστε το φίλτρο από το διακόπτη ON/OFF.
- Αποσυναρμολογήστε τα εξαρτήματα και τοποθετήστε τα στο στήριγμα εξαρτημάτων. Εάν χρειάζεται, ξεπλύνετε με νερό και στεγνώστε.

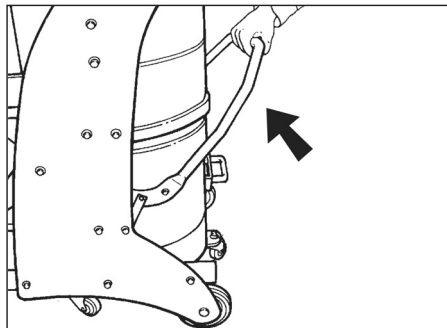
Υπόδειξη: Μετά από κάθε χρήση αδειάζετε και καθαρίζετε την ηλεκτρική σκούπα, καθώς και όταν είναι αναγκαίο.

- Αδειάστε τον κάδο (βλ. κεφάλαιο "Αδειασμα κάδου").
- Καθαρίστε τη συσκευή εσωτερικά και εξωτερικά με αναρρόφηση και σκούπισμα με ένα υγρό πανί.
- Τοποθετήστε τη συσκευή σε στεγνό χώρο και ασφαλίστε την ώστε να μην μπορεί να χρησιμοποιηθεί από αναρμόδια άτομα.

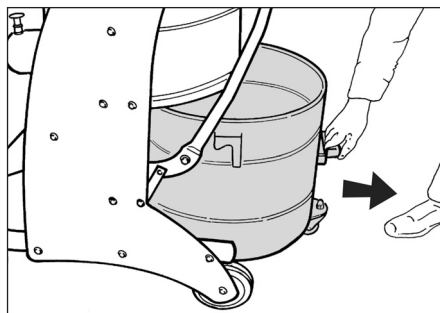
Αδειασμα κάδου

Ανάλογα με το είδος και την ποσότητα του αναρροφώμενου υλικού, ελέγχετε τακτικά τον κάδο, για να αποφύγετε την υπερπλήρωση.

- ➔ Απενεργοποιήστε τη συσκευή και ασφαλίστε τον τροχό οδήγησης με το φρένο ακινητοποίησης.



- ➔ Ανοίξτε προς τα πάνω το μάνταλο του κάδου (βλ. σχεδιάγραμμα).



- ➔ Τραβήξτε τον κάδο έξω από τη συσκευή, χρησιμοποιώντας τη λαβή που προορίζεται για αυτό το σκοπό.

Υπόδειξη: Το δοχείο ρύπων πρέπει να αδειάζει, όταν είναι γεμάτο έως περ. 3 εκ. κάτω από το άνω χείλος του.

- ➔ Αδειάστε τον κάδο και επανατοποθετήστε τον στη συσκευή, εκτελώντας τα ίδια βήματα με αντίστροφη σειρά.

Μεταφορά

⚠ ΠΡΟΣΟΧΗ

Κίνδυνος τραυματισμού και βλάβης! Κατά τη μεταφορά λάβετε υπόψη το βάρος της συσκευής.

- ➔ Απασφαλίστε το φρένο ακινητοποίησης και σπρώξτε τη συσκευή από τη λαβή ώθησης.
- ➔ Κατά τη μεταφορά με οχήματα, ασφαλίστε τη συσκευή έναντι ενδεχόμενης ολίσθησης και ανατροπής, σύμφωνα με τις εκάστοτε ισχύουσες κατευθυντήριες οδηγίες.

Αποθήκευση

⚠ ΠΡΟΣΟΧΗ

Κίνδυνος τραυματισμού και βλάβης! Κατά την αποθήκευση λάβετε υπόψη το βάρος της συσκευής.

Η συσκευή αυτή μπορεί να αποθηκεύεται μόνο σε εσωτερικούς χώρους.

Φροντίδα και συντήρηση

⚠ ΚΙΝΔΥΝΟΣ

Κίνδυνος τραυματισμού από αθέλητη ενεργοποίηση της συσκευής και ηλεκτροπληξία. Πριν από όλες τις εργασίες στη συσκευή, απενεργοποιήστε τη συσκευή και τραβήξτε το φως από την πρίζα.

⚠ ΠΡΟΕΙΔΟΠΟΙΗΣΗ

Τα συστήματα ασφαλείας για την πρόληψη κινδύνων πρέπει να συντηρούνται τακτικά. Αυτό σημαίνει ότι πρέπει να ελέγχονται από τον κατασκευαστή ή από αρμόδιο άτομο σχετικά με την ασφαλή και άψογη λειτουργία τους τουλάχιστον μία φορά το χρόνο, π.χ. ως προς τη στεγανότητα της συσκευής, την ενδεχόμενη φθορά του φίλτρου, τη λειτουργία των διατάξεων ελέγχου.

- Μπορείτε να εκτελείτε μόνοι σας εύκολες εργασίες συντήρησης και φροντίδας.
- Η επιφάνεια της συσκευής και η εσωτερική πλευρά του κάδου πρέπει να καθαρίζονται τακτικά με βρεγμένο πανί.

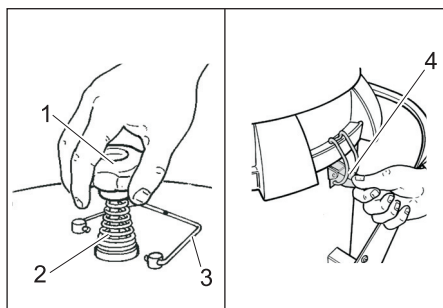
Καθαρισμός φίλτρου

- Σπρώξτε στο πλάι τη ράβδο ασφάλισης του συστήματος καθαρισμού φίλτρου.
- Κινήστε επανειλημμένα και δυνατά πάνω κάτω τη λαβή του συστήματος καθαρισμού φίλτρου.
- Κρατήστε τη ράβδο ασφάλισης του συστήματος καθαρισμού φίλτρου σε όρθια θέση.

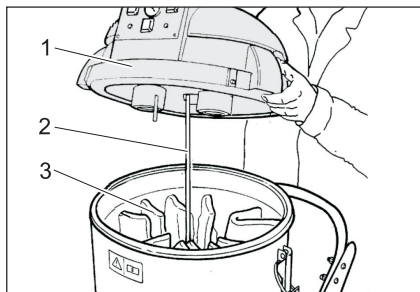
Εάν δεν υπάρξει βελτίωση μετά τον καθαρισμό, μπορείτε να αφαιρέσετε το φίλτρο, να το πλύνετε ή να το αντικαταστήσετε (βλ. κεφάλαιο "Αλλαγή/αντικατάσταση φίλτρου").

Αλλαγή/αντικατάσταση φίλτρου

- Απενεργοποιήστε τη συσκευή από τον διακόπτη ON/OFF και αποσυνδέστε την από το δίκτυο παροχής ρεύματος.



- 1 Λαβή καθαρισμού φίλτρου
 - 2 Ελατήριο
 - 3 Ράβδος ασφάλισης καθαρισμού φίλτρου
 - 4 Μάνταλο κεφαλής αναρρόφησης
- Σπρώξτε στο πλάι τη ράβδο ασφάλισης του συστήματος καθαρισμού φίλτρου.
 - Ξεβιδώστε τη λαβή καθαρισμού του φίλτρου.
 - Αφαιρέστε το ελατήριο.
 - Ξεβιδώστε το περικόχλιο που βρίσκεται κάτω από το ελατήριο (με κλειδί των 27mm).
 - Ανοίξτε τα δύο μάνταλα της κεφαλής αναρρόφησης.



- 1 Κεφαλή αναρρόφησης
 - 2 Βάση
 - 3 Φίλτρο
- Αφαιρέστε την κεφαλή αναρρόφησης.
 - Ανοίξτε τους κόμπους των ιμάντων του φίλτρου και αφαιρέστε τη βάση.
 - Αφαιρέστε το φίλτρο.
 - Τοποθετήστε και ασφαλίστε το νέο φίλτρο, εκτελώντας τα ίδια βήματα με την αντίστροφη σειρά.

Αντιμετώπιση βλαβών

⚠ ΚΙΝΔΥΝΟΣ

Κίνδυνος τραυματισμού από αθέλητη ενεργοποίηση της συσκευής και ηλεκτροπληξία. Πριν από όλες τις εργασίες στη συσκευή, απενεργοποιήστε τη συσκευή και τραβήξτε το φως από την πρίζα.

⚠ ΚΙΝΔΥΝΟΣ

Αναθέστε όλους τους ελέγχους και τις εργασίες σε ηλεκτρικά εξαρτήματα σε εξειδικευμένο ηλεκτρολόγο.

Ο κινητήρας (στρόβιλος αναρρόφησης) δεν λειτουργεί

- Δεν υπάρχει ηλεκτρική τάση.
- Ελέγξτε την πρίζα και την ασφάλεια της παροχής ρεύματος.
 - Ελέγξτε το καλώδιο τροφοδοσίας και το φως της συσκευής.

Η αναρροφητική ισχύς μειώνεται σταδιακά

Το φίλτρο, το μπεκ, ο ελαστικός σωλήνας αναρρόφησης ή ο σωλήνας αναρρόφησης είναι βουλωμένα.

- Κάνετε έλεγχο, καθαρίστε τα εξαρτήματα, αντικαταστήστε το φίλτρο, εάν είναι απαραίτητο.

Διαρροή σκόνης κατά την αναρρόφηση

Το φίλτρο δεν είναι σωστά στερεωμένο ή είναι ελαττωματικό.

- ➔ Ελέγξτε τη βάση του φίλτρου, εάν χρειάζεται αντικαταστήστε την.

Το μανόμετρο δείχνει υποπίεση αναρρόφησης κάτω από -0,16 bar (-16 kPa)

Βουλωμένο φίλτρο.

- ➔ Απενεργοποιήστε τη συσκευή, καθαρίστε το φίλτρο ή αντικαταστήστε το με νέο.

Ανάβει η ενδεικτική λυχνία "φραγή φίλτρου"

Βουλωμένο φίλτρο.

- ➔ Απενεργοποιήστε τη συσκευή από τον διακόπτη ON/OFF και αποσυνδέστε την από το δίκτυο παροχής ρεύματος.
- ➔ Καθαρίστε το φίλτρο.
- ➔ Εάν ο καθαρισμός του φίλτρου δεν φέρει αποτελέσματα, αντικαταστήστε το φίλτρο.

Ανάβει η ενδεικτική λυχνία "Τάση δικτύου"

Το φις είναι συνδεδεμένο και υπάρχει ονομαστική τάση.

Υπηρεσία εξυπηρέτησης πελατών

Αν δεν διορθωθεί η βλάβη, πρέπει να γίνει έλεγχος της συσκευής από την υπηρεσία εξυπηρέτησης πελατών.

Εγγύηση

Σε κάθε χώρα ισχύουν οι όροι εγγύησης που εκδόθηκαν από την αρμόδια εταιρία μας προώθησης πωλήσεων. Αναλαμβάνουμε τη δωρεάν αποκατάσταση οποιασδήποτε βλάβης στη συσκευή σας, εφόσον οφείλεται σε αστοχία υλικού ή κατασκευαστικό σφάλμα, εντός της προθεσμίας που ορίζεται στην εγγύηση. Σε περίπτωση που επιθυμείτε να κάνετε χρήση της εγγύησης, παρακαλούμε απευθυνθείτε με την απόδειξη αγοράς στο κατάστημα από το οποίο προμηθευτήκατε τη συσκευή ή στην πλησιέστερη εξουσιοδοτημένη υπηρεσία τεχνικής εξυπηρέτησης πελατών μας.

Εξαρτήματα και ανταλλακτικά

- Επιτρέπεται να χρησιμοποιούνται μόνο εξαρτήματα και ανταλλακτικά, τα οποία έχουν την έγκριση του κατασκευαστή. Τα γνήσια αξεσουάρ και ανταλλακτικά παρέχουν την εγγύηση της ασφαλούς και άψογης λειτουργίας της μηχανής.
- Μία επιλογή των ανταλλακτικών που χρειάζονται συχνότερα θα βρείτε στο τέλος των οδηγιών χρήσης.
- Περισσότερες πληροφορίες σχετικά με τα ανταλλακτικά μπορείτε να λάβετε στη διεύθυνση www.kaercher.com, τομέας Εξυπηρέτησης.

Δήλωση Συμμόρφωσης των Ε.Κ.

Δια της παρούσης δηλώνουμε ότι το μηχάνημα που χαρακτηρίζεται παρακάτω, με βάση τη σχεδίαση και την κατασκευή του, υπό τη μορφή που διατίθεται στην αγορά, πληροί στις σχετικές βασικές απαιτήσεις ασφαλείας και υγιεινής των οδηγίων της ΕΚ. Η παρούσα δήλωση παύει να ισχύει σε περίπτωση τροποποιήσεων του μηχανήματος χωρίς προηγούμενη συνεννόηση μαζί μας.

Προϊόν: Ηλεκτρική σκούπα υγρής και ξηρής αναρρόφησης

Τύπος: 1.573-xxx

Σχετικές οδηγίες των Ε.Κ.

2006/42/ΕΚ (+2009/127/ΕΚ)

2004/108/ΕΚ

Εφαρμοσθέντα εναρμονισμένα πρότυπα

EN 55014-1: 2006+A1: 2009+A2: 2011

EN 55014-2: 1997+A1: 2001+A2: 2008

EN 60335-1

EN 60335-2-69

EN 61000-3-2: 2006+A1: 2009+A2: 2009

EN 61000-3-3: 2013

EN 62233: 2008


Εφαρμοσθέντα εθνικά πρότυπα

-

5.957-812

Οι υπογράφωντες ενεργούν κατ' εντολή του και με εξουσιοδότηση της διεύθυνσης της επιχείρησης.


H. Jenner
CEO


S. Reiser
Head of Approbation

Υπεύθυνος τεκμηρίωσης:

S. Reiser

Alfred Karcher GmbH & Co. KG
Alfred-Karcher-Str. 28 - 40
71364 Winnenden (Germany)
Τηλ.: +49 7195 14-0
Φαξ: +49 7195 14-2212

Winnenden, 2015/03/01

Τεχνικά χαρακτηριστικά

		IV 60/24-2 W *EU	IV 60/24-2 W *GB	IV 60/36-3 W *EU
Τάση ηλεκτρικού δικτύου	V	220-240	110	220-240
Συχνότητα	Hz	1~ 50-60	1~ 50-60	1~ 50-60
Ισχύς	W	2400	2100	3600
Ασφάλεια (αδρανής)	A	16	--	16
Μέγιστη επιτρεπόμενη αντίσταση δικτύου	Ohm	0.3838	--	0.1686
Χωρητικότητα κάδου	l	60	60	60
Ποσότητα αέρα	l/s	2x 56	2x 54	3x 56
Υποπίεση	kPa (mbar)	23,5 (235)	23,5 (235)	23,5 (235)
Κατηγορία προστασίας	--	I	I	I
Είδος προστασίας	--	IPX4	IPX4	IPX4
Μήκος x Πλάτος x Ύψος	mm	870 x 640 x 1410	870 x 640 x 1410	870 x 640 x 1410
Τυπικό βάρος λειτουργίας	kg	69,5	69,5	71,3
Μετρούμενες τιμές κατά EN 60335-2-69				
Επιτρεπόμενη στάθμη ηχητικής ισχύος L_{pA}	dB(A)	73	73	73
Αβεβαιότητα K_{pA}	dB(A)	1	1	1
Κραδασμοί στο χέρι/στο βραχίονα	m/s ²	<2,5	<2,5	<2,5
Αβεβαιότητα K	m/s ²	0,2	0,2	0,2

Καλώδιο τροφοδοσί- ας δικτύου	H07RN-F 3x1,5 mm ²	
	Αριθ. ανταλλ.	Μήκος καλω- δίου
EU	6.649-282.0	8 m
Καλώδιο τροφοδοσί- ας δικτύου	H07RN-F 3x4,0 mm ²	
	Αριθ. ανταλλ.	Μήκος καλω- δίου
GB	6.649-604.0	8 m



Cihazın ilk kullanımından önce bu orijinal kullanma kılavuzunu okuyun, bu kılavuza göre davranın ve daha sonra kullanım veya cihazın sonraki sahiplerine vermek için bu kılavuzu saklayın.

- İlk kullanımdan önce, 5.956-249 numaralı güvenlik uyarılarını mutlaka okuyun!
- Kullanım kılavuzunun ve emniyet uyarılarının dikkate alınmaması halinde cihazda hasar, kullanıcıda ve diğer kişilerde tehlike oluşabilir.
- Nakliye hasarlarını hemen yetkili satıcıya bildirin.

İçindekiler

Çevre koruma	TR	1
Tehlike kademeleri	TR	1
Kurallara uygun kullanım	TR	2
Cihazdaki semboller	TR	2
Güvenlik uyarıları	TR	2
Cihaz elemanları	TR	3
İşletime alma	TR	4
Kullanımı	TR	4
Kullanım dışında	TR	4
Taşıma	TR	5
Depolama	TR	5
Koruma ve Bakım	TR	5
Arızalarda yardım	TR	6
Garanti	TR	7
Aksesuarlar ve yedek parçalar	TR	7
AB uygunluk bildirisi	TR	7
Teknik Bilgiler	TR	8

Çevre koruma



Ambalaj malzemeleri geri dönüştürülebilir. Ambalaj malzemelerini evinizin çöpüne atmak yerine lütfen tekrar kullanılabilircekleri yerlere gönderin.



Eski cihazlarda, yeniden değerlendirme işlemine tabi tutulması gereken değerli geri dönüşüm malzemeleri bulunmaktadır. Aküler, yağ ve benzeri maddeler doğaya ulaşmamalıdır. Bu nedenle eski cihazları lütfen öngörülen toplama sistemleri aracılığıyla imha edin.

İçindekiler hakkında uyarılar (REACH)

İçindekiler hakkında ayrıntılı bilgileri bulabileceğiniz adres:

www.kaercher.com/REACH

Tehlike kademeleri

⚠ TEHLİKE

Ağır bedensel yaralanmalar ya da ölüme neden olan direkt bir tehlike için.

⚠ UYARI

Ağır bedensel yaralanmalar ya da ölüme neden olabilecek olası tehlikeli bir durum için.

⚠ TEDBİR

Hafif yaralanmalara neden olabilecek olası tehlikeli bir duruma yönelik uyarı.

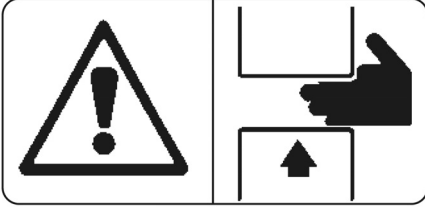
DIKKAT

Maddi hasarlara neden olabilecek olası tehlikeli bir duruma yönelik uyarı.

Kurallara uygun kullanım

- Bu süpürge, zemin ve duvar yüzeylerinin ıslak ve kuru temizlenmesi için belirlenmiştir.
- Bu süpürge sanayi amaçlı kullanım için uygundur.
- Bu cihaz tehlikeli tozların toplanması için uygun değildir.
- Cihazın toz haznesi ayrı olarak sipariş edilmelidir. Çeşitli versiyonlarda toz hazneleri seçilebilir. Sıvıların emilmesi-ne sadece sulu emme toz hazneleri (şamandıralı) ile izin verilmiştir.
- Diğer her türlü kullanımı kurallara uygun olmayan kullanım olarak görülmelidir.

Cihazdaki semboller



⚠ UYARI

Toz haznesinin yerleştirilmesi ve kilitlemesi sırasında sıkışma tehlikesi

Kilitleme sırasında elinizi kesinlikle toz haznesi ve süpürge arasında tutmayın ya da kılavuz saplamanın yakınına sokmayın.

Her iki elinizle ilgili kola basarak toz haznesini kilitleyin!

Güvenlik uyarıları

⚠ TEHLİKE

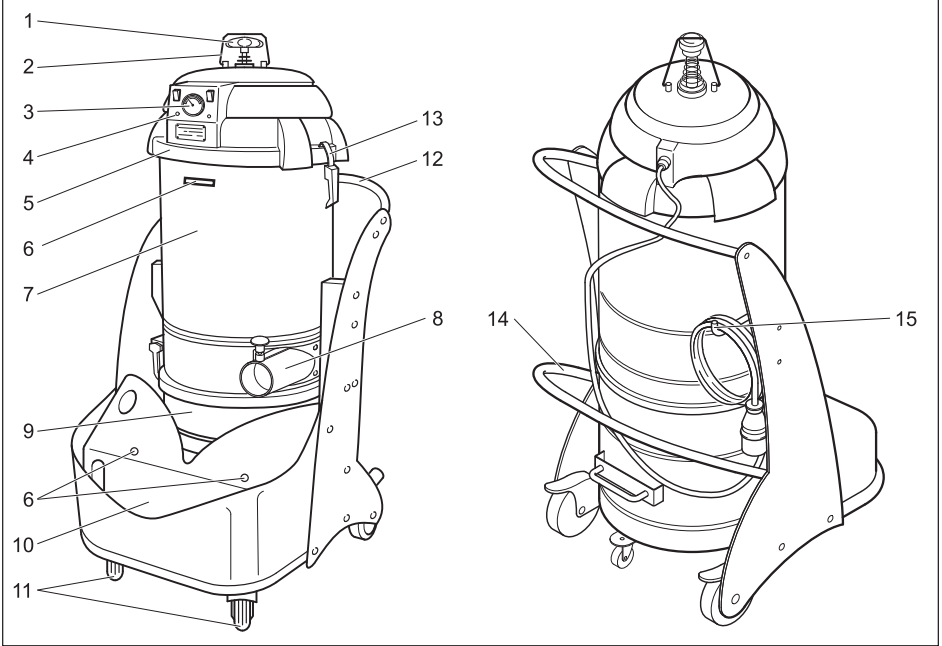
Bu cihaz açık havada ve ıslak koşullarda kullanılmamalı ya da saklanmamalıdır.

⚠ UYARI

Bu cihaz tehlikeli tozların toplanması için uygun değildir.

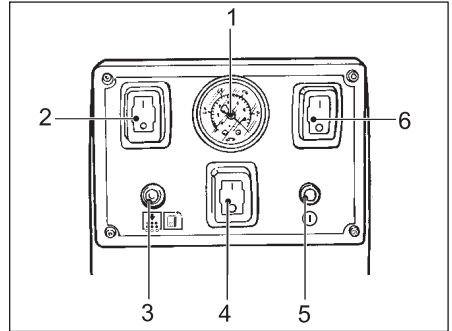
→ Çalışmayı tamamladıktan sonra cihazı kapatın ve elektrik fişini çekin.

Cihaz elemanları



- 1 Filtre temizleme tutamağı
- 2 Filtre temizleme emniyet demiri
- 3 Manometre
- 4 Kumanda paneli
- 5 Emme başlığı
- 6 Aksesuar tutucusu
- 7 Filtre odası
- 8 Aksesuar bağlantı ağı
- 9 Süpürme haznesi (Opsiyon)
- 10 Aksesuar bölmesi
- 11 Park freniyle birlikte manevra makaraları
- 12 itme yayı
- 13 Emme kafası kilidi
- 14 Toz haznesinin kilidini açma kolu
- 15 Kablo saklama kancası

Kumanda paneli



- 1 Manometre
- 2 Açma/Kapama düğmesi; Motor 1
- 3 "Filtre tıkalı" kontrol lambası
- 4 Açma/Kapama düğmesi; Motor 3 (sadece IV 60/36-3 W)
- 5 "Şebeke gerilimi mevcut" kontrol lambası
- 6 Açma/Kapama düğmesi; Motor 2

İşletime alma

- Cihazı çalışma pozisyonuna getirin, gerekirse park frenleri ile emniyete alın.
- Emme hortumunu emme hortumu bağlantısına takın.
- İsteddiğiniz aksesuarı emme hortumuna takın.
- Toz haznesinin kurallara uygun olarak yerleştirilmiş olduğundan emin olun.

Akım bağlantısı

DIKKAT

Elektrik bağlantı noktasında izin verilen maksimum nominal empedans (Bkz. Teknik Bilgiler) aşılmamalıdır. Bağlantı noktasındaki mevcut şebeke empedansıyla ilgili belirsizlikler olması durumunda lütfen enerji tedarik kurumunuzla bağlantı kurun.

Kullanımı

- Cihaz fişini elektrik prizine takın.
- AÇMA/KAPAMA düğmesi ile cihazı çalıştırın.
- İhtiyaç anında, diğer motorları devreye sokarak emme gücünü artırın. (Motor 3; sadece IV 60/36-3 W'de)

DIKKAT

Emme işlemi sırasında, hortumun sarılması ve bükülmesini önleyin.

Emme performansı denetimi

Cihazın ön tarafında, cihazdaki emme vakumunu gösteren bir manometre bulunmaktadır. Vakum - 0,16 bar'ın (- 16 kPa) altına inerse, cihaz kapatılmalı ve filtre temizlenmelidir.

- Cihazı AÇMA/KAPAMA düğmesinden kapatın ve elektrik şebekesinden ayırın.
- Filtreyi temizleyin (Bkz. "Filtrenin temizlenmesi" bölümü).

Kuru emme

DIKKAT

Islak süpürmeden kuru süpürmeye geçerken dikkat edilmesi gerekenler:

Filtre ıslakken kuru tozun emilmesi, filtrede yığılmaya neden olur ve filtreyi kullanılamaz duruma getirebilir.

- Islak filtreyi kullanmadan önce iyice temizleyin veya kuru yerleştirin.
- Gerektiğinde filtreyi değiştirin, "Bakım ve Onarım" maddesinde açıklanır.

Islak temizlik

Not: Sulu süpürmeye sadece sulu süpürme toz haznesi ile bağlantılı olarak izin verilmiştir. Sulu süpürme haznesinde bulunan şamandıra, maksimum dolmuş seviyesine ulaşılması durumunda süpürme akımını keser.

Emme akımı şamandıra tarafından kesilirse:

- Cihazı kapatın.
- Hazne tabanındaki boşaltma valfini açarak sıvıyı boşaltın.

Kullanım dışında

- Cihazı AÇMA/KAPAMA düğmesi ile kapatın.
- Aksesuarı sökün ve aksesuar tutucusuna yerleştirin. İhtiyaç anında su ile yıkayın ve kurulaştırın.

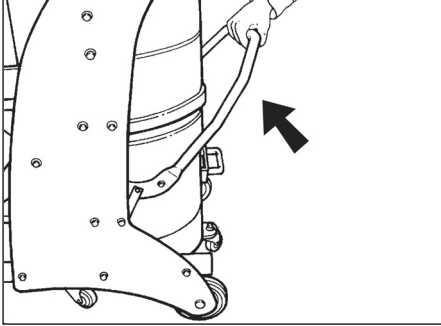
Not: Süpürgeyi her kullanımdan sonra boşaltın ve her gerektiğinde temizleyin.

- Toz haznesini boşaltın (Bkz. "Toz haznesinin boşaltılması" bölümü).
- Cihazın dışını ve içini tozunu alarak ve silerek nemli bir bezle temizleyin.
- Cihazı kuru bir odada muhafaza edin ve yetkisiz kullanıma karşı emniyete alın.

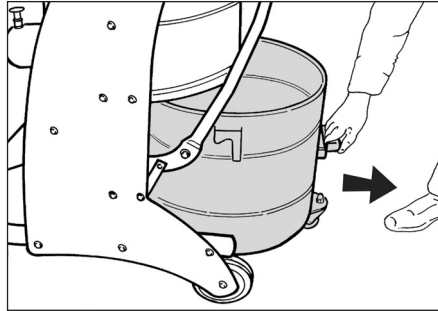
Toz haznesinin boşaltılması

Emilen malzemenin türüne ve miktarına bağlı olarak, aşırı bir dolmayı önlemek için toz haznesi düzenli olarak kontrol edilmelidir.

- Cihazı kapatın ve manevra makaralarındaki park frenleri yardımıyla emniyete alın.



- Kilit açma bölümünden toz haznesini yukarı doğru açın (Bkz. Grafik).



- Toz haznesini, bu iş için öngörülen tutarmaktan tutarak cihazdan dışarı çekin.

Not: Kenarın yaklaşık 3 cm altına kadar dolu olması durumunda toz haznesi boşaltılmalıdır.

- Toz haznesini boşaltın ve ters sırada tekrar cihaza yerleştirin.

Taşıma

△ **TEDBİR**

Yaralanma ve hasar tehlikesi! Taşıma sırasında cihazın ağırlığına dikkat edin.

- Park frenlerini çözün ve cihazı itme kolundan itin.

- Araçlarda taşıma sırasında, cihazı geçerli yönetmeliklere göre kaymaya ve devrilmeye karşı emniyete alın.

Depolama

△ **TEDBİR**

Yaralanma ve hasar tehlikesi! Depolama sırasında cihazın ağırlığına dikkat edin.

Bu cihaz sadece iç mekanlarda depolanmalıdır.

Koruma ve Bakım

△ **TEHLİKE**

Farkında olmadan çalışmaya başlayan cihaz ve elektrik çarpması nedeniyle yaralanma tehlikesi.

Cihazdaki tüm çalışmalardan önce cihazı kapatın ve elektrik fişini çekin.

△ **UYARI**

Tehlike önlemeye yarayan güvenlik tertibatları muntazam aralıklarla bakımdan geçirilmelidir. Yani, en az yılda bir kez üretici veya yetkili ve eğitilmiş bir kişi tarafından teknik güvenlik açısından kusursuz çalışma durumu kontrol edilmelidir; örn. cihazın sızdırmazlığı, filtrenin hasar durumu, kontrol tertibatının fonksiyonu kontrol edilmelidir.

- Basit bakım ve muhafaza çalışmalarını kendiniz yapabilirsiniz.
- Cihazın yüzeyi ve kabın iç tarafları muntazam aralıklarla nemli bir bezle silinmelidir.

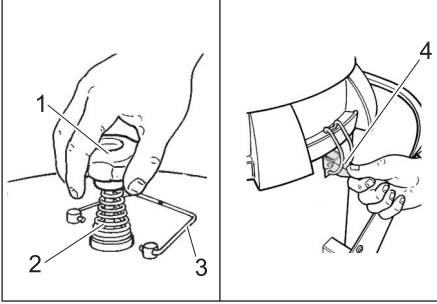
Filtrenin temizlenmesi

- Filtre temizleme emniyet demirini yana çevirin.
- Filtre temizleme tutamağını birkaç kez kuvvetlice yukarı ve aşağı hareket ettirin.
- Filtre temizleme emniyet demirini dikey konuma getirin.

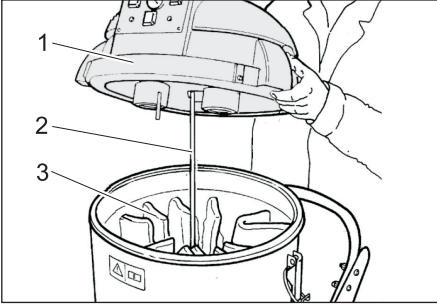
Bu temizlik bir iyileşme sağlamazsa, filtre çıkartılabilir ve yıkanabilir ya da değiştirilebilir (Bkz. "Filtre değişimi" bölümü).

Filtre deęiřimi

→ Cihazı AÇMA/KAPAMA düęmesinden kapatın ve elektrik řebekesinden ayırın.



- 1 Filtre temizleme tutamaęı
 - 2 Yay
 - 3 Filtre temizleme emniyet demiri
 - 4 Emme kafası kilidi
- Filtre temizleme emniyet demirini yana çevirin.
- Filtre temizleme kolunu sökün.
- Yayı çıkartın.
- Yayın altındaki somunu sökün (27 mm anahtar genişliğine sahip açık ağızlı anahtar gereklidir).
- Emme kafasının her iki kilidini açın.



- 1 Emme başlığı
 - 2 Gövde
 - 3 Filtre
- Emme kafasını çıkartın.
- Bantların filtredeki düęümelerini açın ve gövdeyi çıkartın.
- Filtreyi dıřarı alın.
- Yeni filtreyi ters sırada yerleřtirin ve emniyete alın.

Arızalarda yardım

⚠ TEHLIKE

Farkında olmadan alıřmaya bařlayan cihaz ve elektrik arpması nedeniyle yaralanma tehlikesi.

Cihazdaki tüm alıřmalardan önce cihazı kapatın ve elektrik fiřini çekin.

⚠ TEHLIKE

Elektrik paralarında yapılacak tüm kontroller ve alıřmalar uzman kiřilerce yapılmalıdır.

Motoru (Emme t¸rbini) alıřmıyor

Cihaza elektrik gelmiyor.

- Akım beslemesinin prizini ve sigortasını kontrol edin.
- Cihazın elektrik kablosunu ve elektrik fiřini kontrol edin.

Emme g¸c¸ d¸řmektedir

Filtre, meme, emme hortumu ya da emme borusu tıkanmıř.

- Kontrol edin, aksesuarları temizleyin, gerekirse filtreyi deęiřtirin.

Emme sırasında dıřarı toz ıkıyor

Filtre doęru sabitlenmemiř veya arızalı.

- Filtre yuvasını kontrol edin veya deęiřtirin.

Manometre - 0,16 bar'ın (- 16 kPa) altında bir vakum g¸steriyor

Filtre tıkanmıř.

- Cihazı kapatın, filtreyi temizleyin ya da yeni filtre kullanın.

"Filtre tıkalı" kontrol lambası yanıyor

Filtre tıkanmıř.

- Cihazı AÇMA/KAPAMA düęmesinden kapatın ve elektrik řebekesinden ayırın.
- Filtreyi temizleyin.
- Filtrenin temizlenmesi bařarı saęlamazsa, filtreyi deęiřtirin.

"Şebeke gerilimi" kontrol lambası yanar

Elektrik fişi takıldı ve şebeke gerilimi mevcut.

Müşteri hizmeti

Arızanın giderilememesi durumunda, cihaz müşteri hizmetleri tarafından kontrol edilmelidir.

Garanti

Her ülkede yetkili distribütörümüz tarafından verilmiş garanti şartları geçerlidir. Garanti süresi içinde cihazınızda oluşan muhtemel hasarları, arızanın kaynağı üretim veya malzeme hatası olduğu sürece ücretsiz olarak karşılıyoruz. Garanti hakkınızdan yararlanmanızı gerektiren bir durum olduğu zaman, ilgili faturanız ile birlikte satıcınıza veya size en yakın yetkili servisimize başvurunuz.

Aksesuarlar ve yedek parçalar

- Sadece üretici tarafından onaylanmış aksesuar ve yedek parçalar kullanılmalıdır. Orijinal aksesuar ve orijinal yedek parçalar, cihazın güvenli ve arızasız bir biçimde çalışmasının güvencesidir.
- En sık kullanılan yedek parça çeşitlerini kullanım kılavuzunun sonunda bulabilirsiniz.
- Yedek parçalar hakkında diğer bilgileri, www.kaercher.com adresindeki Servis bölümünden alabilirsiniz.

AB uygunluk bildirisi

İşbu belge ile aşağıda tanımlanan makinenin konsepti ve tasarımı ve tarafımızdan piyasaya sürülen modeliyle AB yönetmeliklerinin temel teşkil eden ilgili güvenlik ve sağlık yükümlülüklerine uygun olduğunu bildiririz. Onayımız olmadan cihazda herhangi bir değişiklik yapılması durumunda bu beyan geçerliliğini yitirir.

Ürün: Kuru ve yaş elektrikli süpürge

Tip: 1.573-xxx

İlgili AB yönetmelikleri

2006/42/EG (+2009/127/EG)

2004/108/EG

Kullanılmış olan uyumlu standartlar

EN 55014-1: 2006+A1: 2009+A2: 2011

EN 55014-2: 1997+A1: 2001+A2: 2008

EN 60335-1

EN 60335-2-69

EN 61000-3-2: 2006+A1: 2009+A2: 2009

EN 61000-3-3: 2013

EN 62233: 2008


Kullanılmış ulusal standartlar

-

5.957-812

İmzası bulunanlar, işletme yönetimi adına ve işletme yönetimi tarafından verilen vekaletle dayanarak işlem yapar.


H. Jenner
CEO


S. Reiser
Head of Approbation

Dokümantasyon yetkilisi:

S. Reiser

Alfred Kärcher GmbH & Co. KG

Alfred-Kärcher-Str. 28 - 40

71364 Winnenden (Germany)

Tel.: +49 7195 14-0

Faks: +49 7195 14-2212

Winnenden, 2015/03/01

Teknik Bilgiler

		IV 60/24-2 W *EU	IV 60/24-2 W *GB	IV 60/36-3 W *EU
Şebeke gerilimi	V	220-240	110	220-240
Frekans	Hz	1~ 50-60	1~ 50-60	1~ 50-60
Güç	W	2400	2100	3600
Sigorta (gecikmeli)	A	16	--	16
İzin verilen maksimum şebeke empedansı	Ohm	0.3838	--	0.1686
Kap içeriği	l	60	60	60
Hava miktarı	l/s	2x 56	2x 54	3x 56
Vakum	kPa (mbar)	23,5 (235)	23,5 (235)	23,5 (235)
Koruma sınıfı	--	I	I	I
Koruma şekli	--	IPX4	IPX4	IPX4
Uzunluk x Genişlik x Yükseklik	mm	870 x 640 x 1410	870 x 640 x 1410	870 x 640 x 1410
Tipik çalışma ağırlığı	kg	69,5	69,5	71,3
60335-2-69'a göre belirlenen değerler				
Ses basıncı seviyesi L _{pA}	dB(A)	73	73	73
Güvensizlik K _{pA}	dB(A)	1	1	1
El-kol titreşim değeri	m/s ²	<2,5	<2,5	<2,5
Güvensizlik K	m/s ²	0,2	0,2	0,2

Elektrik kablosu	H07RN-F 3x1,5 mm ²	
	Parça No.	Kablo uzunluğu
EU	6.649-282.0	8 m
Elektrik kablosu	H07RN-F 3x4,0 mm ²	
	Parça No.	Kablo uzunluğu
GB	6.649-604.0	8 m



Перед первым применением вашего прибора прочитайте

эту оригинальную инструкцию по эксплуатации, после этого действуйте соответственно и сохраните ее для дальнейшего пользования или для следующего владельца.

- Перед первым вводом в эксплуатацию обязательно прочтите указания по технике безопасности № 5.956-249!
- При несоблюдении инструкции и указаний по технике безопасности пылесос может выйти из строя, а для оператора и других лиц возникает риск получения травмы.
- При повреждениях, полученных во время транспортировки, немедленно свяжитесь с продавцом.

Оглавление

Защита окружающей среды	RU	1
Степень опасности	RU	1
Использование по назначению	RU	2
Символы на приборе	RU	2
Указания по технике безопасности	RU	2
Элементы прибора	RU	3
Начало работы	RU	4
Управление	RU	4
Вывод из эксплуатации	RU	4
Транспортировка	RU	5
Хранение	RU	5
Уход и техническое обслуживание	RU	5
Помощь в случае неполадок	RU	6
Гарантия	RU	7
Принадлежности и запасные детали	RU	7
Заявление о соответствии ЕС	RU	8
Технические данные	RU	9

Защита окружающей среды

	Упаковочные материалы пригодны для вторичной переработки. Пожалуйста, не выбрасывайте упаковку вместе с бытовыми отходами, а сдайте ее в один из пунктов приема вторичного сырья.
	Старые приборы содержат ценные перерабатываемые материалы, подлежащие передаче в пункты приемки вторичного сырья. Аккумуляторы, масло и иные подобные материалы не должны попадать в окружающую среду. Поэтому утилизируйте старые приборы через соответствующие системы приемки отходов.

Инструкции по применению компонентов (REACH)

Актуальные сведения о компонентах приведены на веб-узле по следующему адресу:

www.kaercher.com/REACH

Степень опасности

⚠ **ОПАСНОСТЬ**

Для непосредственно грозящей опасности, которая приводит к тяжелым увечьям или к смерти.

⚠ **ПРЕДУПРЕЖДЕНИЕ**

Для возможной потенциально опасной ситуации, которая может привести к тяжелым увечьям или к смерти.

⚠ **ОСТОРОЖНО**

Указание на потенциально опасную ситуацию, которая может привести к получению легких травм.

ВНИМАНИЕ

Указание относительно возможной потенциально опасной ситуации, которая может повлечь материальный ущерб.

Использование по назначению

- Этот пылесос предназначен для влажной и сухой очистки поверхностей полов и стен.
- Данный пылесос предназначен для промышленного применения.
- Данный аппарат не пригоден для сбора пыли опасных веществ.
- Мусорный бак для прибора необходимо заказывать отдельно. На выбор предлагаются различные виды мусорных баков. Всасывание жидкостей допустимо только при использовании мусорного бака для влажной чистки (с поплавком).
- Любое другое применение рассматривается как нецелесообразное.

Символы на приборе



⚠ ПРЕДУПРЕЖДЕНИЕ

Опасность заземления при установке и блокировке мусорного бака
Во время блокирования ни в коем случае не держать руки между мусорным баком и всасывателем, и не вставлять вблизи направляющих винтов. Заблокировать мусорный бак нажатием соответствующего рычага обеими руками!

Указания по технике безопасности

⚠ ОПАСНОСТЬ

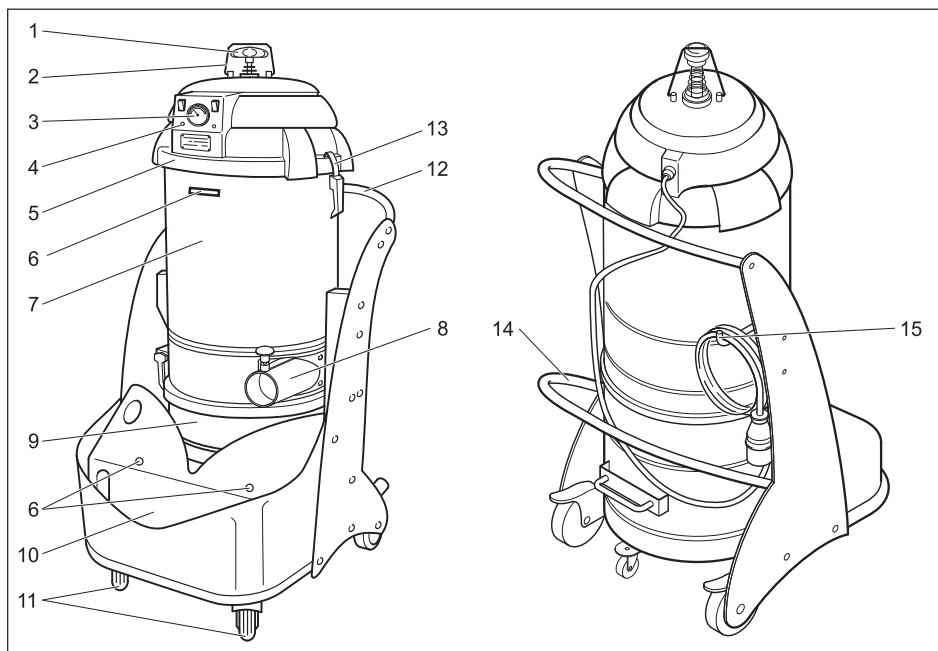
Запрещается использовать или оставлять этот прибор под открытым небом в условиях влаги.

⚠ ПРЕДУПРЕЖДЕНИЕ

Данный аппарат не пригоден для сбора пыли опасных веществ.

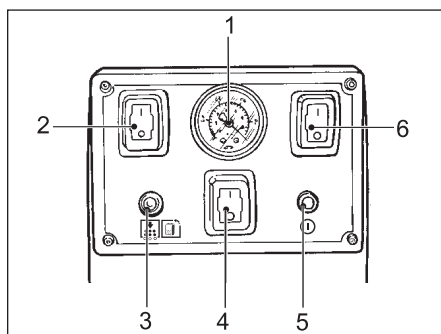
➔ После завершения работ выключить прибор и вынуть штепсельную вилку.

Элементы прибора



- 1 Ручка чистки фильтра
- 2 Фиксационная скоба очистки фильтра
- 3 Манометр
- 4 Пульт управления
- 5 Всасывающая головка
- 6 Крепление для принадлежностей
- 7 Камера фильтра
- 8 Соединительный патрубков для принадлежностей
- 9 Мусорный бак (опция)
- 10 Отсек для принадлежностей
- 11 Управляющие ролики со стояночным тормозом
- 12 Ведущая дуга
- 13 Блокировка всасывающей головки
- 14 Рычаг для разблокировки мусорного бака
- 15 Крючок для хранения кабеля

Пульт управления



- 1 Манометр
- 2 Выключатель Вкл/Выкл мотора 1
- 3 Контрольный индикатор „Засор фильтра“
- 4 Выключатель Вкл/Выкл мотора 3 (только IV 60/36-3 W)
- 5 Контрольный индикатор „Включено напряжение“
- 6 Выключатель Вкл/Выкл мотора 2

Начало работы

- Поставить прибор в рабочую позицию, при необходимости зафиксировать стояночным тормозом.
- Вставить всасывающий шланг в свой разъем.
- Надеть необходимый аксессуар на всасывающий шланг.
- Убедиться, что мусорный бак установлен надлежащим образом.

Подключение к источнику тока

ВНИМАНИЕ

Превышение максимально допустимого полного сопротивления сети в точке электрического подключения (см. раздел "Технические данные") не допускается. В том случае, если вам не известна величина полного сопротивления сети в точке электрического подключения, обратитесь в энергоснабжающую организацию.

Управление

- Вставить штепсельную вилку в розетку.
- Включить аппарат с помощью переключателя Вкл./Выкл.
- При необходимости повысить мощность всасывания через подключение дополнительных моторов. (мотор 3 только у IV 60/36-3 W)

ВНИМАНИЕ

Во время всасывания следует избегать скручивания или перегибов шланга.

Контроль мощности всоса

- На передней части аппарата имеется манометр, который указывает нижнее давление всоса внутри устройства. Если нижнее давление опускается ниже - 0,16 бар (- 16 кПа), то следует выключить аппарат и почистить фильтр.
- Выключить аппарат переключателем Вкл./Выкл. и отключить от электросети.
 - Очистить фильтр (см. раздел «Очистка фильтра»).

Сухая чистка

ВНИМАНИЕ

При переходе от влажной чистки к сухой учитывать:

- Всасывание сухой пыли при влажном фильтре может привести к возникновению засора и вывести фильтр из строя.*
- Перед использованием мокрый фильтр следует хорошо просушить или заменить мокрый фильтр сухим.
 - В случае необходимости фильтр следует заменять, следуя указаниям в разделе "Уход и техническое обслуживание".

Чистка во влажном режиме

Примечание: Всасывание жидкости допустимо только при использовании бункеров для всасывания жидкости. Поплавок в бункере для всасывания жидкости прерывает поток всасываемого воздуха, если достигнут максимальный уровень заполнения.

Если всасывание прекращается поплавком:

- Выключите прибор.
- Слить жидкость путем открытия спускного вентиля.

Вывод из эксплуатации

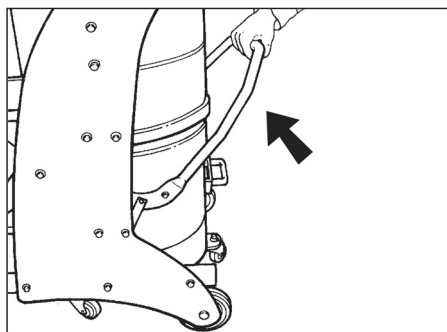
- Выключить аппарат выключателем Вкл./Выкл.
 - Снять принадлежности и сложить в крепление для принадлежностей. При необходимости прополоскать водой и высушить.
- Указание:** После каждого применения из пылесоса следует удалять содержимое и производить чистку. Данную процедуру следует также проводить, когда это становится необходимым.
- Опорожнить заполненный мусорный бак (см. главу «Опорожнение мусорного бака»).
 - Очистить прибор снаружи и внутри пылесосом и протереть его влажным полотенцем.

- Хранить прибор в сухом помещении, приняв при этом меры от несанкционированного использования.

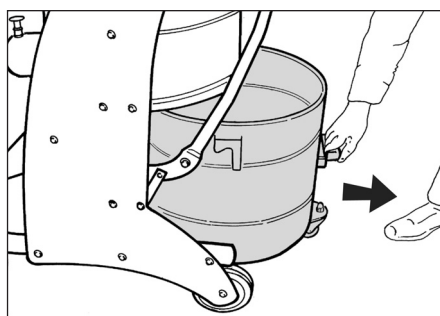
Опорожнение мусорного бака

В зависимости от вида и количества засосенного материала следует регулярно проверять бак с мусором, чтобы избежать сильного переполнения.

- ➔ Выключить аппарат и зафиксировать с помощью стояночного тормоза на рулевых роликах.



- ➔ С помощью разблокировки открыть мусорный бак кверху (см. график).



- ➔ Вынуть мусорный бак из аппарата за предусмотренную для этого ручку.

Указание: Мусорный бак необходимо опорожнить тогда, когда он заполнен до уровня примерно 3 см от верхнего края.

- ➔ Опорожнить мусорный бак и в обратной последовательности снова вставить в аппарат.

Транспортировка

⚠ ОСТОРОЖНО

Опасность получения травм и повреждений! При транспортировке следует обратить внимание на вес устройства.

- ➔ Опустить стояночный тормоз и установить устройство на буксирную скобу.
- ➔ При перевозке аппарата в транспортных средствах следует учитывать действующие местные государственные нормы, направленные на защиту от скольжения и опрокидывания.

Хранение

⚠ ОСТОРОЖНО

Опасность получения травм и повреждений! При хранении следует обратить внимание на вес устройства.

Это устройство разрешается хранить только во внутренних помещениях.

Уход и техническое обслуживание

⚠ ОПАСНОСТЬ

Опасность получения травмы от случайно запущенного аппарата и электрошока.

Перед проведением любых работ с прибором, выключить прибор и вытянуть штепсельную вилку.

⚠ ПРЕДУПРЕЖДЕНИЕ

Защитные приспособления для предотвращения опасности должны проходить регулярное профилактическое обслуживание. Иными словами, как минимум, один раз в год изготовитель или лицо, прошедшее инструктаж, должны проверять исправное функционирование прибора с точки зрения безопасности, например, герметичность прибора, наличие повреждений фильтра, функционирование контрольных устройств.

- Простые работы по уходу и техническому обслуживанию можно осуществлять самостоятельно.
- Внешнюю поверхность прибора и внутреннюю поверхность резервуара следует регулярно чистить влажной тряпкой.

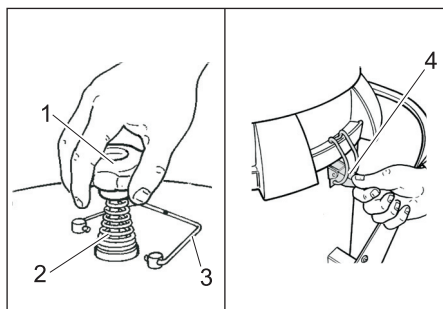
Очистка фильтра

- ➔ Откинуть в сторону защитную скобу чистки фильтра.
- ➔ Несколько раз резко передвинуть ручку очистки фильтра вверх и вниз.
- ➔ Установить защитную скобу чистки фильтра вертикально.

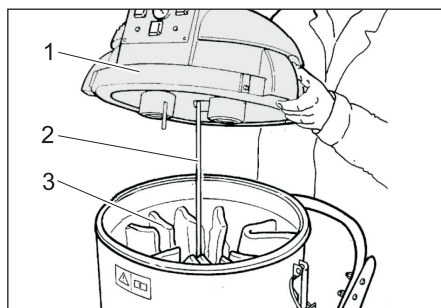
Если эта чистка не приносит улучшения, то фильтр можно снять и промыть или заменить (см. раздел «Замена/установка фильтра»).

Замена фильтра

- ➔ Выключить аппарат переключателем Вкл./Выкл. и отключить от электросети.



- 1 Ручка чистки фильтра
 - 2 Пружина
 - 3 Фиксационная скоба очистки фильтра
 - 4 Блокировка всасывающей головки
- ➔ Откинуть в сторону защитную скобу чистки фильтра.
 - ➔ Открутить ручку чистки фильтра.
 - ➔ Снять пружину.
 - ➔ Открутить гайку под пружиной (необходим торцовый гаечный ключ 27 размера).
 - ➔ Открыть оба фиксатора всасывающей головки.



- 1 Всасывающая головка
 - 2 Корпус
 - 3 Фильтр
- ➔ Снять всасывающую головку.
 - ➔ Открыть узлы лент на фильтре и снять корпус.
 - ➔ Вынуть фильтр.
 - ➔ Установить и закрепить новый фильтр в обратной последовательности.

Помощь в случае неполадок

⚠ ОПАСНОСТЬ

Опасность получения травмы от случайно запущенного аппарата и электрошока.

Перед проведением любых работ с прибором, выключить прибор и вытянуть штепсельную вилку.

⚠ ОПАСНОСТЬ

Все проверки и работы с электрическими частями должны осуществляться специалистом.

Двигатель (всасывающая турбина) не включается

Отсутствует электрическое напряжение.

- ➔ Проверить штепсельную розетку и предохранитель системы электропитания.
- ➔ Проверить сетевой кабель и штепсельную вилку устройства.

Всасывающая мощность постепенно снижается

Фильтр, форсунка, всасывающий шланг или всасывающая трубка засорены.

→ Проверить, принадлежности прочистить, возможно заменить фильтр.

Во время чистки из прибора выделяется пыль

Дефект или неверное закрепление фильтра.

→ Проверить или заменить седло фильтра.

Манометр указывает давление всоса ниже - 0,16 бар (- 16 кПа)

Фильтр засорился.

→ Выключить прибор, почистить фильтр или установить новый фильтр.

Горит контрольный индикатор „Засор фильтра“

Фильтр засорился.

→ Выключить аппарат переключателем Вкл./Выкл. и отключить от электросети.

→ Чистка фильтра.

→ Если очистка фильтра не дает результата, заменить фильтр.

Горит контрольный индикатор «Напряжение»

Штепсельная вилка вставлена в сетевую розетку и подано питающее напряжение.

Сервисная служба

Если неисправность не удается устранить, прибор необходимо отправить на проверку в сервисную службу.

Гарантия

В каждой стране действуют соответственно гарантийные условия, изданные уполномоченной организацией сбыта нашей продукции в данной стране. Возможные неисправности прибора в течение гарантийного срока мы устраняем бесплатно, если причина заключается в дефектах материалов или ошибках при изготовлении. В случае возникновения претензий в течение гарантийного срока просьба обращаться, имея при себе чек о покупке, в торговую организацию, продавшую вам прибор или в ближайшую уполномоченную службу сервисного обслуживания.

Дата выпуска отображается на заводской табличке в закодированном виде.

При этом отдельные цифры имеют следующее значение::

Пример: 30190

3 год выпуска

0 столетие выпуска

1 десятилетие выпуска

9 вторая цифра месяца выпуска

0 первая цифра месяца выпуска

Таким образом, в данном примере код 30190 означает дату выпуска 09 / (2) 013.

Принадлежности и запасные детали

- Разрешается использовать только те принадлежности и запасные части, использование которых было одобрено изготовителем. Использование оригинальных принадлежностей и запчастей гарантирует Вам надежную и бесперебойную работу прибора.
- Выбор наиболее часто необходимых запчастей вы найдете в конце инструкции по эксплуатации.
- Дальнейшую информацию о запчастях вы найдете на сайте www.kaercher.com в разделе Service.

Заявление о соответствии ЕС

Настоящим мы заявляем, что нижеуказанный прибор по своей концепции и конструкции, а также в осуществленном и допущенном нами к продаже исполнении отвечает соответствующим основным требованиям по безопасности и здоровью согласно директивам ЕС. При внесении изменений, не согласованных с нами, данное заявление теряет свою силу.

Продукт Пылесос для мокрой и сухой чистки

Тип: 1.573-xxx

Основные директивы ЕС

2006/42/ЕС (+2009/127/ЕС)

2004/108/ЕС

Примененные гармонизированные нормы

EN 55014–1: 2006+A1: 2009+A2: 2011

EN 55014–2: 1997+A1: 2001+A2: 2008

EN 60335–1

EN 60335–2–69

EN 61000–3–2: 2006+A1: 2009+A2: 2009

EN 61000–3–3: 2013

EN 62233: 2008

Примененные внутригосударственные нормы

-

5.957-812

Нижеподписавшиеся лица действуют по поручению и по доверенности руководства предприятия.



H. Jenner
CEO



S. Reiser
Head of Approbation

уполномоченный по документации:
S. Reiser

Alfred Kaercher GmbH & Co. KG
Alfred-Kaercher-Str. 28 - 40
71364 Winnenden (Germany)
Тел.: +49 7195 14-0
Факс: +49 7195 14-2212

Winnenden, 2015/03/01

Технические данные

		IV 60/24-2 W *EU	IV 60/24-2 W *GB	IV 60/36-3 W *EU
Напряжение сети	В	220-240	110	220-240
Частота	Гц	1~ 50-60	1~ 50-60	1~ 50-60
Параметры	Вт	2400	2100	3600
Предохранитель (инертный)	А	16	--	16
Максимально допустимое сопротивление сети	Ом	0.3838	--	0.1686
Емкость бака	л	60	60	60
Количество воздуха	л/с	2х 56	2х 54	3х 56
Нижнее давление	кПа (мбар)	23,5 (235)	23,5 (235)	23,5 (235)
Класс защиты	--	I	I	I
Тип защиты	--	IPX4	IPX4	IPX4
Длина х ширина х высота	мм	870 х 640 х 1410	870 х 640 х 1410	870 х 640 х 1410
Типичный рабочий вес	кг	69,5	69,5	71,3
Значение установлено согласно стандарту EN 60335-2-69				
Уровень шума дБ _а	дБ(А)	73	73	73
Опасность К _{РА}	дБ(А)	1	1	1
Значение вибрации рука-плечо	м/с ²	<2,5	<2,5	<2,5
Опасность К	м/с ²	0,2	0,2	0,2

Сетевой шнур	H07RN-F 3x1,5 mm ²	
	№ детали	Длина шнура
EU	6.649-282.0	8 м
Сетевой шнур	H07RN-F 3x4,0 mm ²	
	№ детали	Длина шнура
GB	6.649-604.0	8 м



A készülék első használata előtt olvassa el ezt az eredeti használati utasítást, ez alapján járjon el és tartsa meg a későbbi használatra vagy a következő tulajdonos számára.

- Az első üzembevétel előtt mindenképpen olvassa el az 5.956-249 sz. biztonsági utasításokat!
- A gépkönyv és a biztonságtechnikai utasítások be nem tartása esetén a készülék megromolhat és veszélybe kerülhet annak kezelője, illetve más személyek.
- Szállítási sérülések esetén azonnal tájékoztassa a kereskedőt.

Tartalomjegyzék

Környezetvédelem	HU	1
Veszély fokozatok	HU	1
Rendeltetésszerű használat . .	HU	2
Szimbólumok a készüléken . .	HU	2
Biztonsági tanácsok	HU	2
Készülék elemek	HU	3
Üzembevétel	HU	4
Használat	HU	4
Üzemen kívül helyezés	HU	4
Szállítás	HU	5
Tárolás	HU	5
Ápolás és karbantartás	HU	5
Segítség üzemzavar esetén . .	HU	6
Garancia	HU	7
Tartozékok és alkatrészek . . .	HU	7
EK konformitási nyilatkozat . .	HU	7
Műszaki adatok	HU	8

Környezetvédelem



A csomagolási anyagok újrahasznosíthatók. Kérjük, ne dobja a csomagolást a házi szemétkbe, hanem vigye el egy újrahasznosító helyre.



A használt készülékek értékes újrahasznosítható anyagokat tartalmaznak, amelyeket újrahasznosító helyen kell elhelyezni. Az elemeknek, olajnak és hasonló anyagoknak nem szabad a környezetbe kerülni. Ezért kérjük, a használt készülékeket megfelelő gyűjtőrendszeren keresztül távolítsa el.

Megjegyzések a tartalmazott anyagokkal kapcsolatban (REACH)

Aktuális információkat a tartalmazott anyagokkal kapcsolatban a következő címen talál:

www.kaercher.com/REACH

Veszély fokozatok

⚠ VESZÉLY

Azonnal fenyegető veszély, amely súlyos testi sérüléshez vagy halálhoz vezet.

⚠ FIGYELMEZTETÉS

Esetlegesen veszélyes helyzet, amely súlyos testi sérüléshez vagy halálhoz vezethet.

⚠ VIGYÁZAT

Figyelmeztetés esetlegesen veszélyes helyzetre, amely könnyű sérüléshez vezethet.

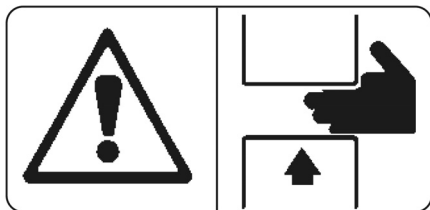
FIGYELEM

Lehetséges veszélyes helyzetre való figyelmeztetés, amely anyagi kárhoz vezethet.

Rendeltetészerű használat

- A porszívó padló- és falfelületek nedves és száraz tisztítására szolgál.
- A porszívó ipari használatra alkalmas.
- A készülék nem alkalmas veszélyes por felszívására.
- A hulladéktartályt a készülékhez külön kell megrendelni. Hulladéktartályok különböző változatban állnak rendelkezésre. Folyadékok felszívásához csak a nedves porszívózásra alkalmas hulladéktartály (úszóval) megengedett.
- Minden ilyen használat nem rendeltetészerűnek minősül.

Szimbólumok a készüléken



⚠ FIGYELMEZTETÉS

Zúzdásveszély a hulladéktartály behelyezésekor és bezárásakor

A bezárás alatt semmi esetre se tartsa kezét a hulladéktartály és a porszívó között vagy a nyúljon vezetőpecek közelébe. A hulladéktartályt a megfelelő kar működtetésével mindkét kézzel zárja be!

Biztonsági tanácsok

⚠ VESZÉLY

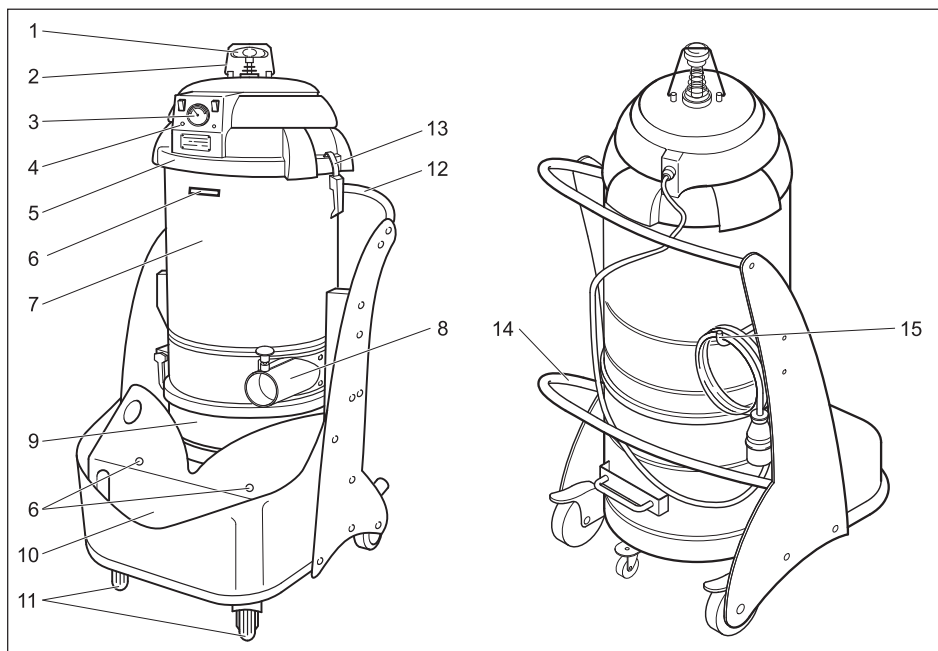
Ezt a készüléket nem szabad a szabadban nedves körülmények között használni vagy tárolni.

⚠ FIGYELMEZTETÉS

Ez a készülék nem alkalmas veszélyes por felszívására.

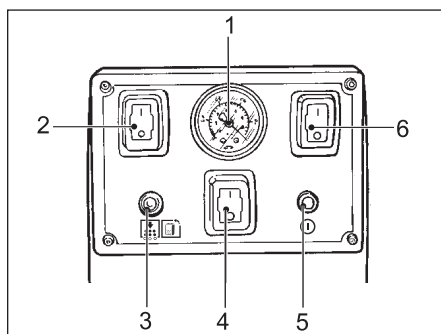
➔ A készüléket a munka befejezése után kapcsolja ki és húzza ki a hálózati csatlakozót.

Készülék elemek



- 1 Markolat a szűrő tisztításához
- 2 Biztosítási kengyel a szűrő letisztításához
- 3 Manométer
- 4 Kezelőpult
- 5 Szívófej
- 6 Tartozékok tartója
- 7 Szűrőkamra
- 8 Tartozékok csatlakozási támasztéka
- 9 Hulladéktartály (opcionális)
- 10 Tartozékok rekesze
- 11 Kormánygörgő rögzítőfékkel
- 12 Tolókengyel
- 13 Szívófej zárja
- 14 Kar a hulladéktartály kioldásához
- 15 Kábeltartó kampó

Kezelőpult



- 1 Manométer
- 2 Be-/Ki kapcsoló 1. motor
- 3 Kontroll lámpa „Szűrő eldugult“
- 4 Be-/Ki kapcsoló 3. motor (csak IV 60/36-3 W)
- 5 Jelzőlámpa: „Hálózati feszültség“
- 6 Be-/Ki kapcsoló 2. motor

Üzembevétel

- A készüléket helyezze munkapozícióba, ha szükséges biztosítsa rögzítőfékkel.
- Dugja be a szívócsövet a szívócső csatlakozásba.
- Helyezze fel a kívánt tartozékot a szívócsőre.
- Győződjön meg róla, hogy a hulladék-tartály szabályszerűen van-e behelyezve.

Áram csatlakozás

FIGYELEM

A megengedett maximális hálózati impedanciát az elektromos csatlakozási pontnál (lásd Műszaki adatok) nem szabad túllépni. Amennyiben valami nem világos a csatlakozási pontnál lévő hálózati impedanciával kapcsolatban, akkor kérem, lépjen kapcsolatba az energiaellátó vállalattal.

Használat

- Dugja be a készülék dugóját hálózati dugaljba.
- A készüléket a BE/KI kapcsolóval kapcsolja be.
- Igény esetén növelje a szívóteljesítményt további motorok bekapcsolásával. (3. motor csak IV 60/36-3 W esetén)

FIGYELEM

A felszívási folyamat alatt kerülje a cső felszavarását vagy megtörését.

Szívásteljesítmény felügyelet

A készülék elülső oldalán egy manométer található, amely a készüléken belüli nyomáshiányt mutatja. Ha a nyomáshiány $-0,16$ bar (-16 kPa) alá csökken, a készüléket ki kell kapcsolni és a szűrőt ki kell tisztítani.

- A készüléket a BE/KI kapcsolóval kapcsolja ki és válassza le a hálózatról.
- Szűrő tisztítása (lásd a "Szűrő tisztítása" fejezetet).

Száraz porszívózás

FIGYELEM

Nedvesről szárazporszívózásra kapcsoláskor vegye figyelembe a következőket:

Száraz por felszívásakor nedves szűrőelem esetén a szűrő eltömődik és használhatatlanná válhat.

- A nedves szűrőt használat előtt jól szárítsa meg vagy cserélje ki szárazra.
- Szükség esetén cserélje ki a szűrőt, az "Ápolás és karbantartás" pont alatt van leírva.

Nedves szívás

Megjegyzés: Nedves porszívózás csak a nedves porszívózásra alkalmas szeméttartály használata mellett megengedett. A nedves porszívózás tartályában található úszó megszakítja a szívóáramot, ha elérte a maximális telítettségi szintet.

Ha a szívóáramot az úszó megszakítja:

- A készüléket ki kell kapcsolni.
- A folyadékot a leeresztő szelep kinyitásával a tartály alján engedje le.

Üzemen kívül helyezés

- A készüléket a BE/KI kapcsolóval kapcsolja ki.
- Szerelje le a tartozékokat és helyezze be a tartozék tartóba. Szükség szerint öblítse ki vízzel és szárítsa meg.

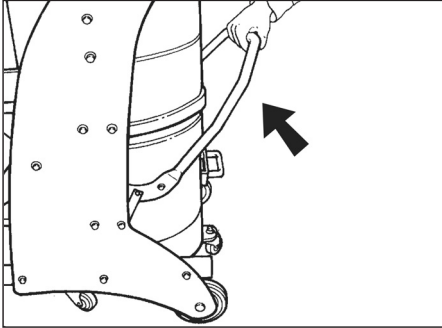
Megjegyzés: A porszívót minden használat után illetve szükség esetén ürítse és tisztítsa ki.

- Hulladéktartály ürítése (lásd a "Hulladéktartály ürítése" fejezetet).
- A készüléket kívül-belül porszívóval és nedves ronggyal kell megtisztítani.
- A készüléket száraz helyiségben állítsa le és biztosítsa illetéktelen használat el-
len.

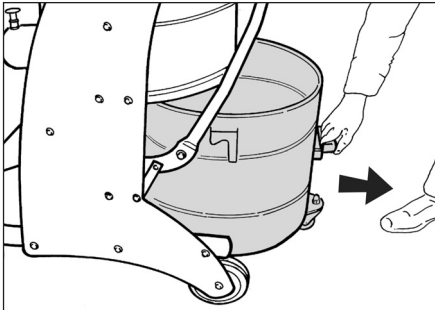
Hulladéktartály ürítése

A felszívott hulladék fajtájától és mennyiségétől függően rendszeresen ellenőrizze a hulladéktartályt, hogy a túlzott feltöltődést elkerülje.

- Kapcsolja ki a készüléket és a kormánygörgőkön lévő rögzítőfék segítségével biztosítsa.



- A hulladéktartályt a kioldásnál felfelé nyissa ki (lásd a rajzon).



- A hulladéktartályt az erre kialakított markolattal emelje ki a készülékből.

Megjegyzés: A szennytartályt ki kell üríteni, ha az kb. 3 cm-rel a felső szegély alatt megtele.

- Ürítse ki a hulladéktartályt és fordított sorrendben helyezze vissza a készülékbe.

Szállítás

⚠ VIGYÁZAT

Sérülés- és rongálódásveszély! Szállítás esetén vegye figyelembe a készülék súlyát.

- A rögzítőféket kioldani és a készüléket a tolokengelynél tolni.

- Járművel történő szállítás esetén a készüléket az adott irányelveknek megfelelően kell csúsztatás és borulás ellen biztosítani.

Tárolás

⚠ VIGYÁZAT

Sérülés- és rongálódásveszély! Tárolás esetén vegye figyelembe a készülék súlyát. Ezt a készüléket csak beltéri helyiségben szabad tárolni.

Ápolás és karbantartás

⚠ VESZÉLY

Sérülésveszély véletlenül beinduló készülék és áramütés által.

A készüléken történő bármiféle munka előtt kapcsolja ki a készüléket és húzza ki a hátlóziati csatlakozót.

⚠ FIGYELMEZTETÉS

A veszély kiküszöbölésére szolgáló biztonsági berendezéseket rendszeresen karban kell tartani. Ez azt jelenti, hogy a gyártónak vagy arra kiképzett személynek évente legalább egyszer ellenőriznie kell, hogy azok biztonságtechnikailag kifogástalanul működnek-e, pl. a készülék tömített-s, a szűrő nem rongálódott-e meg, az ellenőrző berendezések működnek-e.

- Az egyszerű karbantartási- és ápolási munkákat magunk is elvégezhetjük.
- A készülék felületét és a tartály belsejét célszerű nedves ruhával rendszeresen megtisztítani.

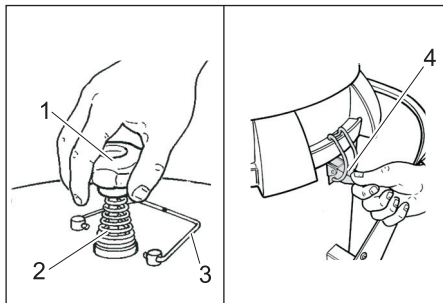
Szűrő tisztítása

- Fordítsa oldalra a szűrőletisztítási biztosító kengyelét.
- A szűrőtisztítási markolatát többször erősen mozgassa fel-le.
- Állítsa a szűrőletisztítási biztosító kengyelét függőlegesen.

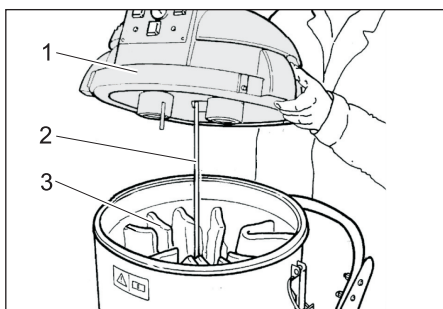
Ha ez a tisztítás nem hoz javulást, akkor a szűrőt ki lehet venni és ki lehet mosni vagy ki lehet cserélni (lásd a „Szűrő cseréje” fejezetet).

Szűrő cseréje/kicserélése

→ A készüléket a BE/KI kapcsolóval kapcsolja ki és válassza le a hálózatról.



- 1 Markolat a szűrő tisztításához
 - 2 Rugó
 - 3 Biztosítási kengyel a szűrő letisztításához
 - 4 Szívófej zárja
- Fordítsa oldalra a szűrőletisztítás biztosító kengyelét.
- Csavarja le a markolatot a szűrő tisztításához.
- Vegye le a rugót.
- Csavarja le az anyát a rugó alatt (27 mm kulcsméretű villáskulcs szükséges).
- Nyissa ki a szívófej mindkét zárját.



- 1 Szívófej
 - 2 Váz
 - 3 Szűrő
- Vegye le a szívófejet.
- Oldja ki a csomókat a szűrő zsinórjain és vegye le a vázat.
- Vegye ki a szűrőt.
- Az új szűrőt fordított sorrendben helyezze be és biztosítsa.

Segítség üzemzavar esetén

⚠ VESZÉLY

Sérülésveszély véletlenül beinduló készülék és áramütés által.

A készüléken történő bármiféle munka előtt kapcsolja ki a készüléket és húzza ki a hálózati csatlakozót.

⚠ VESZÉLY

Az elektromos alkatrészek minden ellenőrzését és az ezeken végzett munkát csak szakember végezheti.

Motor (szívóturbina) nem indul

Nincs elektromos feszültség.

- A dugaljat és az áramellátás biztosítékát ellenőrizni.
- A készülék hálózati kábelét és hálózati csatlakozóját ellenőrizni.

Szívóerő fokozatosan alábbhagy

Elzáródott a szűrő, a fúvóka, a szívóömlő vagy a szívócső.

- Ellenőrizze, a tartozékokat tisztítsa ki, esetleg cserélje ki a szűrőt.

Porszívózásnál por áramlik ki

A szűrő nincs helyesen rögzítve vagy hibás.

- Ellenőrizze a szűrő elhelyezkedését ill. cserélje ki.

A manométer - 0,16 bar (- 16 kPa) alatti nyomáshiányt mutat

A szűrő eldugult.

- Kapcsolja ki a készüléket, tisztítsa meg a szűrőt vagy helyezzen be új szűrőt.

A „Szűrő eldugult“ kontroll lámpa világít

A szűrő eldugult.

- A készüléket a BE/KI kapcsolóval kapcsolja ki és válassza le a hálózatról.
- Tisztítsa meg a szűrőt.
- Ha a szűrőtisztítás nem vezet eredményre, cserélje ki a szűrőt.

A „Hálózati feszültség“ ellenőrző lámpa világít

A hálózati csatlakozó be van dugva és van hálózati feszültség.

Szerviz

Ha a hibát nem lehet elhárítani, akkor a készüléket a szervizzel kell ellenőriztetni.

Garancia

Minden országban az illetékes forgalmazónk által kiadott garancia feltételek érvényesek. Az esetleges üzemzavarokat az Ön készülékén a garancia lejártáig költségmentesen elhárítjuk, amennyiben anyag- vagy gyártási hiba az oka. Garanciális esetben kérjük, forduljon a vásárlást igazoló bizonylattal kereskedőjéhez vagy a legközelebbi hivatalos szakszervizhez.

Tartozékok és alkatrészek

- Csak olyan tartozékokat és alkatrészeket szabad használni, amelyeket a gyártó jóváhagyott. Az eredeti tartozékok és az eredeti alkatrészek, biztosítják azt, hogy a készüléket biztonságosan és zavartalanul lehessen üzemeltetni.
- Az üzemeltetési útmutató végén talál egy válogatást a legtöbbször szükséges alkatrészekről.
- További információkat az alkatrészekről a www.kaercher.com címen talál a 'Service' oldalakon.

EK konformitási nyilatkozat

Ezennel tanúsítjuk, hogy az alábbiakban megnevezett gép tervezése és építési módja alapján az általunk forgalomba hozott kivitelben megfelel az EK irányelvek vonatkozó, alapvető biztonsági és egészségügyi követelményeinek. A gép jóváhagyásunk nélkül történt módosítása esetén ez a nyilatkozat elveszti érvényességét. A készülék megfelel az EU-ban és Magyarországon (HU) harmonizált szabványoknak.

Termék: Nedves- és szárazporszívó

Típus: 1.573-xxx

Vonatkozó európai közösségi irányelvek:

2006/42/EK (+2009/127/EK)

2004/108/EK

Alkalmazott harmonizált szabványok:

EN 55014–1: 2006+A1: 2009+A2: 2011

EN 55014–2: 1997+A1: 2001+A2: 2008

EN 60335–1

EN 60335–2–69

EN 61000–3–2: 2006+A1: 2009+A2: 2009

EN 61000–3–3: 2013

EN 62233: 2008

Alkalmazott összehangolt normák:

-

5.957-812

Alulírottak az ügyvezetés megbízásából és felhatalmazásával lépnek fel.



H. Jenner
CEO



S. Reiser
Head of Approbation

A dokumentációért felelős személy:
S. Reiser

Alfred Kärcher GmbH & Co. KG

Alfred-Kärcher-Str. 28 - 40

71364 Winnenden (Germany)

Tel.: +49 7195 14-0

Fax: +49 7195 14-2212

Winnenden, 2015/03/01

Műszaki adatok

		IV 60/24-2 W *EU	IV 60/24-2 W *GB	IV 60/36-3 W *EU
Hálózati feszültség	V	220-240	110	220-240
Frekvencia	Hz	1~ 50-60	1~ 50-60	1~ 50-60
Teljesítmény	W	2400	2100	3600
Elektromos biztosíték (lomha)	A	16	--	16
Maximális megengedett hálózati impedancia	Ohm	0.3838	--	0.1686
Tartály űrtartalom	l	60	60	60
Levegő mennyiség	l/s	2x 56	2x 54	3x 56
Nyomáshiány	kPa (mbar)	23,5 (235)	23,5 (235)	23,5 (235)
Védelmi osztály	--	I	I	I
Védelmi fokozat	--	IPX4	IPX4	IPX4
hosszúság x szélesség x magasság	mm	870 x 640 x 1410	870 x 640 x 1410	870 x 640 x 1410
Tipikus üzemi súly	kg	69,5	69,5	71,3
Az EN 60335-2-69 szerint megállapított értékek				
Hangnyomás szint L_{pA}	dB(A)	73	73	73
Bizonytalanság K_{pA}	dB(A)	1	1	1
Kéz-kar vibrációs kibocsátási érték	m/s ²	<2,5	<2,5	<2,5
Bizonytalanság K	m/s ²	0,2	0,2	0,2

Hálózati kábel	H07RN-F 3x1,5 mm ²	
	Alkatrészszám	Kábelhosszúság
EU	6.649-282.0	8 m
Hálózati kábel	H07RN-F 3x4,0 mm ²	
	Alkatrészszám	Kábelhosszúság
GB	6.649-604.0	8 m



Před prvním použitím svého zařízení si přečtěte tento původní návod k používání, řiďte se jím a uložte jej pro pozdější použití nebo pro dalšího majitele.

- Před prvním uvedením do provozu bezpodmínečně čtěte bezpečnostní pokyny č. 5.956-249!
- V případě nedodržování provozních a bezpečnostních pokynů mohou vzniknout škody na přístroji a může dojít k ohrožení osob přístroj obsluhujících i ostatních.
- Při přepravních škodách ihned informujte obchodníka.

Obsah

Ochrana životního prostředí	CS	1
Stupně nebezpečí	CS	1
Správné používání	CS	2
Symboly na zařízení	CS	2
Bezpečnostní pokyny	CS	2
Prvky přístroje	CS	3
Uvedení do provozu	CS	4
Obsluha	CS	4
Zastavení provozu	CS	4
Přeprava	CS	5
Ukládání	CS	5
Ošetřování a údržba	CS	5
Pomoc při poruchách	CS	6
Záruka	CS	7
Příslušenství a náhradní díly	CS	7
Prohlášení o shodě pro ES	CS	7
Technické údaje	CS	8

Ochrana životního prostředí

	Obalové materiály jsou recyklovatelné. Obal nezhazujte do domovního odpadu, ale odevzdejte jej k opětovnému využití.
	Přístroj je vyroben z hodnotných recyklovatelných materiálů, které je třeba znovu využít. Baterie, olej a podobné látky se nesmějí dostat do okolního prostředí. Použitá zařízení proto odevzdejte na příslušných sběrných místech

Informace o obsažených látkách (REACH)

Aktuální informace o obsažených látkách naleznete na adrese:

www.kaercher.com/REACH

Stupně nebezpečí

△ NEBEZPEČÍ

Pro bezprostředně hrozící nebezpečí, které vede k těžkým fyzickým zraněním nebo k smrti.

△ VAROVÁNÍ

Pro potenciálně nebezpečnou situaci, která by mohla vést k těžkým fyzickým zraněním nebo k smrti.

△ UPOZORNĚNÍ

Upozornění na případnou nebezpečnou situaci, která může vést k lehkým fyzickým zraněním.

POZOR

Upozornění na potenciálně nebezpečnou situaci, která může mít za následek poškození majetku.

Správné používání

- Vysavač je určen k vlhkému i mokrému čištění ploch podlah a zdí.
- Tento vysavač je vhodný k průmyslovému použití.
- Tento přístroj není vhodný pro vysávání nebezpečného prachu.
- Zásobník na nasátý materiál je třeba pro toto zařízení objednávat zvlášť. Vybrat si lze z různých verzí zásobníků na nasátý materiál. Vysávání kapalin je přípustné jen se zásobníkem na nasátý materiál určeným k mokrému vysávání (s plovákem).
- Každé jiné použití je považováno za neodborné použití.

Symbyly na zařízení



⚠ VAROVÁNÍ

Nebezpečí skřípnutí při vkládání a zajišťování zásobníku nečistot.

Během zajišťování zásobníku nečistot nedávejte ruce mezi zásobník nečistot a vysavač ani do blízkosti vodicích čepů. Zásobník nečistot zajistíte stlačením příslušné páky oběma rukama!

Bezpečnostní pokyny

⚠ NEBEZPEČÍ

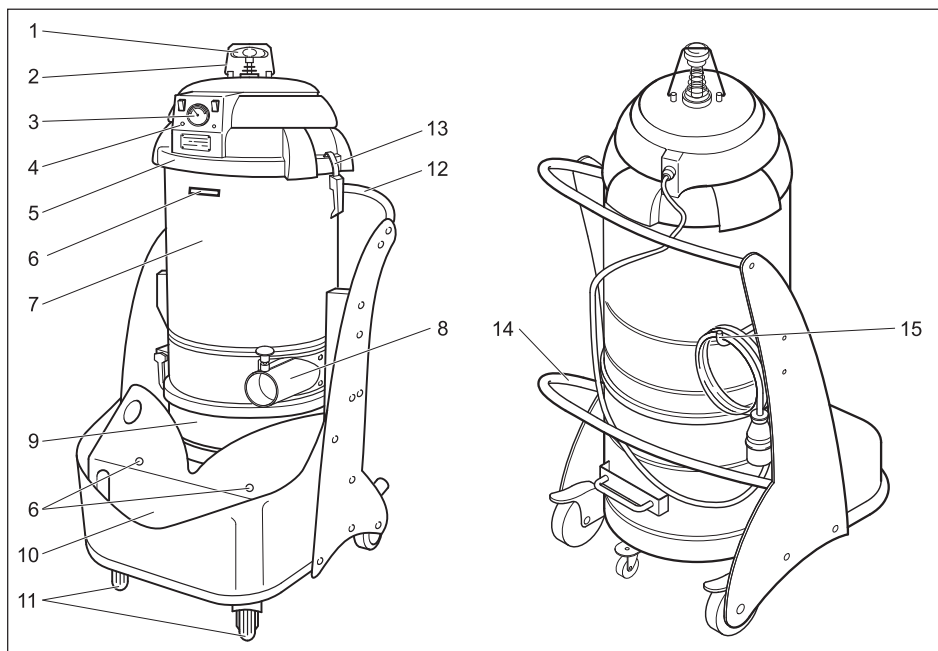
Tento přístroj se nesmí používat ani skladovat venku, pokud je mokro.

⚠ VAROVÁNÍ

Tento přístroj není vhodný pro vysávání nebezpečného prachu.

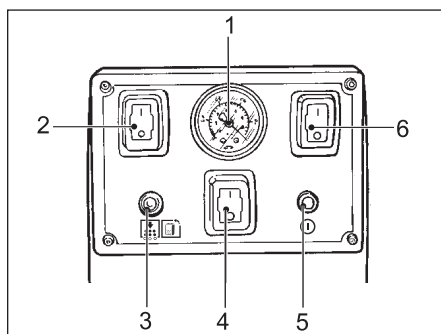
➔ Vypněte přístroj po ukončení prací a vytáhněte síťovou zástrčku.

Prvky přístroje



- 1 Úchyt pro čištění filtru
- 2 Pojistka čištění filtru
- 3 Manometr
- 4 Ovládací panel
- 5 Vysávací hlavice
- 6 Držák příslušenství
- 7 Filtrační komora
- 8 Přípojka pro příslušenství
- 9 Nádobka na nasátý materiál (volitelně)
- 10 Příhrádka pro příslušenství
- 11 Vodící kladky s brzdou
- 12 Posuvné rameno
- 13 Uzávěr sací hlavy
- 14 Páka pro odblokování zásobníku nečistot
- 15 Držák kabelu

Ovládací panel



- 1 Manometr
- 2 Vypínač Motor 1
- 3 Kontrolka „Ucpaný filtr“
- 4 Spínač ZAP/VYP motor 3 (jen IV 60/36-3 W)
- 5 Kontrolka „Síťové napětí“
- 6 Vypínač Motor 2

Uvedení do provozu

- Uvedte přístroj do pracovní polohy, pokud je to nutné, zajistěte brzdou.
- Sací hadici vložte do přípojky sací hadice.
- Na sací hadici nasadte požadované příslušenství.
- Zajistěte, aby byl zásobník nečistot správně vložený.

Prívod el. proudu

POZOR

Maximální přípustná impedance sítě v bodě připojení elektřiny (viz Technická data) nesmí být překročena. Nebudete-li jisti impedancí sítě ve Vašem bodě připojení, kontaktujte prosím Vašeho dodavatele elektřiny.

Obsluha

- Zastrčte zástrčku přístroje do zásuvky.
- Přístroj zapněte pomocí spínače ZAP/ VYP.
- V případě potřeby zvýšíte sací výkon připojením dalších motorů. (Motor 3 jen u IV 60/36-3 W)

POZOR

Během vysávání dejte pozor na navinutí nebo skřípnutí hadice.

Kontrola sacího výkonu

Na čelní straně přístroje se nachází manometr, který ukazuje podtlak sání ve vysavači. Pokud sací tlak klesne pod - 0,16 bar (- 16 kPa), musí se přístroj vypnout a vyčistit filtr.

- Přístroj vypněte pomocí spínače ZAP/ VYP a odpojte ho ze sítě.
- Vyčistěte filtr (viz kapitolu „Čištění filtru“).

Vysávání za sucha

POZOR

Při změně vysávání za mokra na vysávání za sucha laskavě dbejte následujících pokynů:

Nasáváte-li suchý prach a filtrační element je přitom mokrý, filtr se ucpává a tím případně znehodnocuje.

- Než začnete vysávat za sucha, nechte mokrý filtr dobře vyschnout nebo ho vyměňte za suchý.
- Pokud je to zapotřebí, filtr vyměňte, popis pod bodem "Péče a údržba".

Vysávání za mokra

Upozornění: Mokré vysávání je přípustné jen se zásobníkem na nasátý materiál určeným k mokrému vysávání. Plovák, který se nachází v zásobníku pro mokré vysávání, přeruší proud sání ve chvíli, kdy se dosáhne maximální hladiny.

Pokud plovák přeruší proud sání:

- Vypněte přístroj.
- tekutinu vypusťte přes otvor výpustného ventilu na dně nádoby.

Zastavení provozu

- Přístroj vypínačem vypněte.
- Odmontujte příslušenství a uložte ho do držáku příslušenství. Dle potřeby vymyjte vodou a nechte vyschnout.

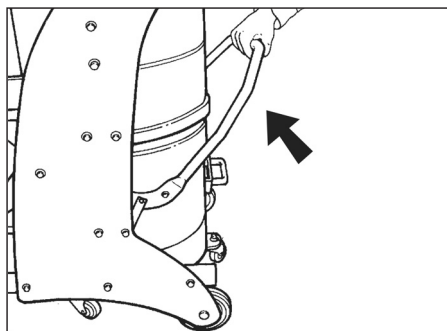
Upozornění: Po každém použití, a kdykoli je to nutné, vyprázdněte a vyčistěte vysavač.

- Vyprázdněte zásobník nečistot (viz kapitola „Vyprázdnění zásobníku nečistot“).
- Přístroj odsajte a utřete uvnitř i vně vlhkým hadrem.
- Přístroj uložte v suché místnosti a zabezpečte jej proti používání nepovolenými osobami.

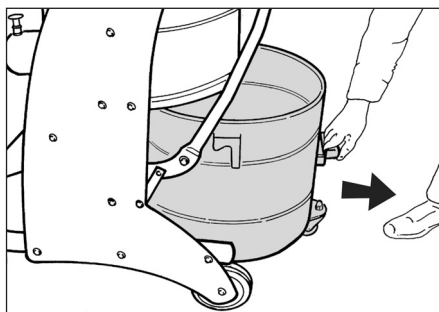
Vyprázdněte zásobník nečistot.

V závislosti na druhu a množství vysátého materiálu je třeba pravidelně kontrolovat zásobník nečistot, aby nedošlo k jeho přeplnění.

- Přístroj vypněte a zajistěte ho pomocí zajišťovací brzdy na kolečkách.



- Zásobník nečistot otevřete u západky směrem nahoru (viz obrázek).



- Zásobník nečistot vytáhněte z přístroje pomocí příslušného úchytu.

Upozornění: Nádobu na vysávané nečistoty musí být vyprázdněna, je-li naplněna asi 3 cm pod horní hranou.

- Vyprázdněte zásobník nečistot a v opačném pořadí ho vložte zpět do přístroje.

Přeprava

△ UPOZORNĚNÍ

Nebezpečí úrazu a nebezpečí poškození! Dbejte na hmotnost přístroje při přepravě.

- Uvolněte zajišťovací brzdu a tlačte přístroj za posuvné rameno.
- Při přepravě v dopravních prostředcích zajistěte zařízení proti skluzu a překlopení podle platných předpisů.

Ukládání

△ UPOZORNĚNÍ

Nebezpečí úrazu a nebezpečí poškození! Dbejte na hmotnost přístroje při jeho uskladnění.

Toto zařízení smí být uskladněno pouze v uzavřených prostorách.

Ošetřování a údržba

△ NEBEZPEČÍ

Hrozí nebezpečí úrazu omylem spuštěným zařízením a elektrickým zkratem.

Před každou prací na zařízení vždy zařízení vypněte a vytáhněte síťovou zástrčku.

△ VAROVÁNÍ

Na bezpečnostních zařízeních určených k prevenci rizik je třeba pravidelně provádět údržbu. To znamená, že výrobce nebo jiná vyškolená osoba přezkouší alespoň jednou za rok bezvadnou funkčnost zařízení z pohledu technické bezpečnosti, zkontroluje tedy např. těsnost zařízení, poškození filtru, funkci kontrolních mechanismů.

- Jednoduché údržbářské a ošetřovací práce můžete provádět sami.
- Vnější plochy přístroje a vnitřní strana nádrže by měly být pravidelně čištěny vlhkým hadrem.

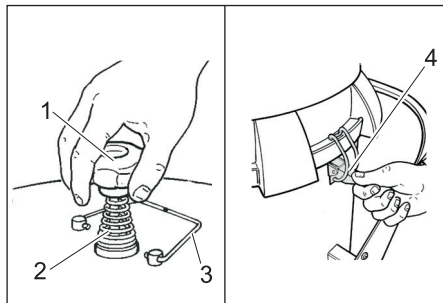
Filtr vyčistěte

- Odklopte pojistku čištění filtru.
- Úchytem pro čištění filtru několikrát silně pohybujte nahoru a dolů.
- Pojistku čištění filtru dejte do kolmé polohy.

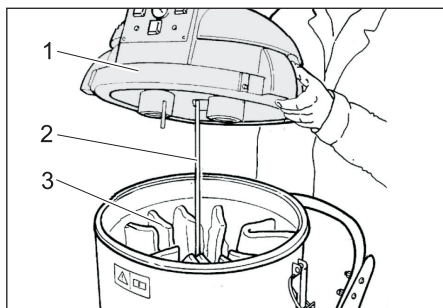
Pokud po tomto čištění nedojde k zlepšení, lze sejmout a vyčistit nebo vyměnit filtr (viz "Výměna/náhrada filtru").

Vyměňte/nahradte filtr

- Přístroj vypněte pomocí spínače ZAP/ VYP a odpojte ho ze sítě.



- 1 Úchyt pro čištění filtru
 - 2 Pružina
 - 3 Pojistka čištění filtru
 - 4 Uzávěr sací hlavy
- Odklopte pojistku čištění filtru.
→ Odšroubujte úchyt čištění filtru.
→ Sundejte pružinu.
→ Odšroubujte matici pod pružinou (vidlicový klíč rozpětí 27 mm).
→ Otevřete oba uzávěry sací hlavy.



- 1 Vysávací hlavice
 - 2 Podstavec
 - 3 Filtr
- Vyměňte sací hlavici.
→ Uvolněte pásky na filtru a vyjměte podstavec.
→ Vyměňte filtr.
→ Nový filtr vložte v opačném pořadí a zajistěte.

Pomoc při poruchách

⚠ **NEBEZPEČÍ**

Hrozí nebezpečí úrazu omylem spuštěným zařízením a elektrickým zkratem.

Před každou prací na zařízení vždy zařízení vypněte a vytáhněte síťovou zástrčku.

⚠ **NEBEZPEČÍ**

Všechny kontroly a práce na elektrických dílech nechte provádět odborníkem.

Motor (sací čerpadlo) nenabíhá

Bez elektrického napětí

- Zkontrolovat zásuvku a zajištění napájení.
→ Zkontrolovat napájecí kabel a zástrčku zařízení.

Sací síla pozvolna slábne

Filtr, hubice, sací hadice nebo sací trubka je ucpaná.

- Zkontrolujte, vyčistěte příslušenství nebo vyměňte filtr.

Při vysávání dochází k emisi prachu

Filtr není správně upevněný nebo vadný.

- Zkontrolujte usazení filtru nebo jej vyměňte.

Manometr ukazuje sací tlak pod - 0,16 bar (- 16 kPa).

Ucpaný filtr.

- Přístroj vypněte, vyčistěte filtr a vložte nový filtr.

Svítil kontrolka „Ucpaný filtr“.

Ucpaný filtr.

- Přístroj vypněte pomocí spínače ZAP/ VYP a odpojte ho ze sítě.
→ Filtr vyčistěte.
→ Pokud čištění filtru nepomohlo, filtr vyměňte.

Svítil kontrolka "napájecí napětí"

Napájecí kabel je zapojen a napájecí napětí je zavedeno.

oddělení služeb zákazníkům

Pokud poruchu nelze odstranit, musí přístroj zkontrolovat zákaznická služba.

Záruka

V každé zemi platí záruční podmínky vydané příslušnou distribuční společností. Případné poruchy zařízení odstraníme během záruční lhůty bezplatně, pokud byl jejich příčinou vadný materiál nebo výrobní závady. V případě uplatňování nároku na záruku se s dokladem o zakoupení obraťte na prodejce nebo na nejbližší oddělení služeb zákazníkům.

Příslušenství a náhradní díly

- Smí se používat pouze příslušenství a náhradní díly schválené výrobcem. Originální příslušenství a originální náhradní díly skýtají záruku bezpečného a bezporuchového provozu přístroje.
- Výběr nejčastěji vyžadovaných náhradních díků najdete na konci návodu k obsluze.
- Další informace o náhradních dílech najdete na www.kaercher.com v části Service.

Prohlášení o shodě pro ES

Tímto prohlašujeme, že níže označené stroje odpovídají jejich základní koncepcí a konstrukčním provedením, stejně jako námi do provozu uvedenými konkrétními provedeními, příslušným zásadním požadavkům o bezpečnosti a ochraně zdraví směrnic ES. Při jakýchkoli na stroji provedených změnách, které nebyly námi odsouhlaseny, pozbývá toto prohlášení svou platnost.

Výrobek: Vysavač za mokra a vysavač za sucha

Typ: 1.573-xxx

Příslušné směrnice ES:

2006/42/ES (+2009/127/ES)

2004/108/ES

Použité harmonizační normy

EN 55014–1: 2006+A1: 2009+A2: 2011

EN 55014–2: 1997+A1: 2001+A2: 2008

EN 60335–1

EN 60335–2–69

EN 61000–3–2: 2006+A1: 2009+A2: 2009

EN 61000–3–3: 2013

EN 62233: 2008

Použité národní normy

-

5.957-812

Podepsaní jednají v pověření a s plnou mocí jednatelství



H. Jenner
CEO



S. Reiser
Head of Approbation

Osoba zplnomocněná sestavením dokumentace:

S. Reiser

Alfred Kärcher GmbH & Co. KG

Alfred-Kärcher-Str. 28 - 40

71364 Winnenden (Germany)

Tel.: +49 7195 14-0



Fax: +49 7195 14-2212

Winnenden, 2015/03/01

Technické údaje

		IV 60/24-2 W *EU	IV 60/24-2 W *GB	IV 60/36-3 W *EU
Napětí sítě	V	220-240	110	220-240
Frekvence	Hz	1~ 50-60	1~ 50-60	1~ 50-60
Výkon	W	2400	2100	3600
Pojistka (pomalá)	A	16	--	16
Maximálně přípustná impedance sítě	ohmů	0.3838	--	0.1686
Obsah nádoby	l	60	60	60
Množství vzduchu	l/s	2x 56	2x 54	3x 56
Podtlak	kPa (mbar)	23,5 (235)	23,5 (235)	23,5 (235)
Ochranná třída	--	I	I	I
Ochrana	--	IPX4	IPX4	IPX4
Délka x Šířka x Výška	mm	870 x 640 x 1410	870 x 640 x 1410	870 x 640 x 1410
Typická provozní hmotnost	kg	69,5	69,5	71,3
Zjištěné hodnoty dle EN 60335-2-69				
Hladina akustického tlaku L_{pA}	dB(A)	73	73	73
Kolísavost K_{pA}	dB(A)	1	1	1
Hodnota vibrace ruka-paže	m/s ²	<2,5	<2,5	<2,5
Kolísavost K	m/s ²	0,2	0,2	0,2

Sít'ový kabel	H07RN-F 3x1,5 mm ²	
	Č. dílu	Délka kabelu
EU	6.649-282.0	8 m
Sít'ový kabel	H07RN-F 3x4,0 mm ²	
	Č. dílu	Délka kabelu
GB	6.649-604.0	8 m



  Pred prvo uporabo Vaše naprave preberite to originalno navodilo za uporabo, ravnajte se po njem in shranite ga za morebitno kasnejšo uporabo ali za naslednjega lastnika.

- Pred prvim zagonom obvezno preberite varnostna navodila št. 5.956-249!
- V primeru neupoštevanja navodila za uporabo in varnostnih napotkov lahko pride do poškodb na stroju in nevarnosti za uporabnika in druge osebe.
- V primeru transportnih poškodb takoj obvestite trgovca.

Vsebinsko kazalo

Varstvo okolja	SL	1
Stopnje nevarnosti	SL	1
Namenska uporaba	SL	2
Simboli na napravi	SL	2
Varnostna navodila	SL	2
Elementi naprave	SL	3
Zagon	SL	4
Uporaba	SL	4
Ustavitev obratovanja	SL	4
Transport	SL	5
Skladiščenje	SL	5
Nega in vzdrževanje	SL	5
Pomoč pri motnjah	SL	6
Garancija	SL	7
Pribor in nadomestni deli	SL	7
ES-izjava o skladnosti	SL	7
Tehnični podatki	SL	8

Varstvo okolja

	<p>Embalaža je primerna za recikliranje. Prosimo, da embalaže ne odvržete med gospodinjske odpadke, temveč jo odložite v zbiralnik za ponovno obdelavo.</p>
	<p>Stare naprave vsebujejo dragocene reciklirne materiale, ki jih je treba odvajati za ponovno uporabo. Baterije, olje in podobne snovi ne smejo priti v okolje. Zato stare naprave zavrzite v ustrezne zbiralne sisteme.</p>

Opozorila k sestavinam (REACH)

Aktualne informacije o sestavinah najdete na:

www.kaercher.com/REACH

Stopnje nevarnosti

⚠ NEVARNOST

Za neposredno grozečo nevarnost, ki vodi do težkih telesnih poškodb ali smrti.

⚠ OPOZORILO

Za možno nevarno situacijo, ki bi lahko vodila do težkih telesnih poškodb ali smrti.

⚠ PREVIDNOST

Opozorilo na možno nevarno situacijo, ki lahko vodi do lažjih poškodb.

POZOR

Opozorilo na možno nevarno situacijo, ki lahko vodi do premoženjskih škod.

Namenska uporaba

- Ta sesalnik je namenjen mokremu in suhemu čiščenju talnih in stenskih površin.
- Ta sesalnik je primeren za industrijsko uporabo.
- Naprava ni primerna za sesanje nevarnega prahu.
- Zbiralnik posesanih smeti za to napravo je potrebno naročiti ločeno. Na izbiro so različne verzije zbiralnikov posesanih smeti. Sesanje tekočin je dovoljeno le z zbiralnikom posesanih smeti za mokro sesanje (s plovcem).
- Vsaka drugačna uporaba se vrednotu kot nestrokovna.

Simboli na napravi



⚠ OPOZORILO

Nevarnost zmečkanja pri vstavljanju in blokiranju zbiralnika posesanih smeti
Med blokiranjem nikoli ne držite rok med zbiralnikom posesanih smeti in sesalnikom in jih ne vtikajte v bližino vodilnih sornikov. Zbiralnik posesanih smeti blokirajte tako, da z obema rokama pritisnete ustrezno ročico!

Varnostna navodila

⚠ NEVARNOST

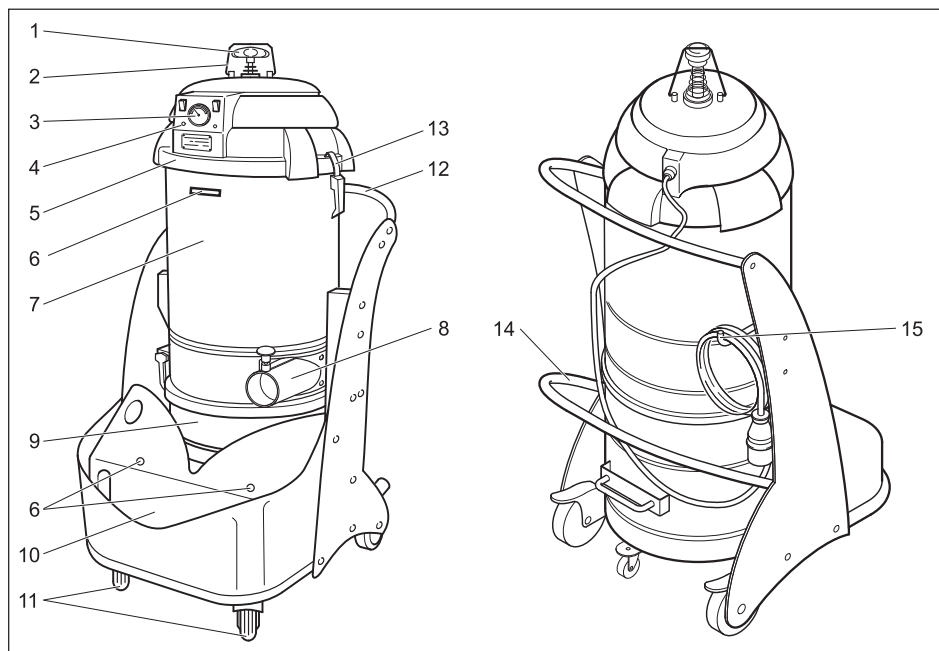
Te naprave ne smete uporabljati ali shranjevati na prostem v mokrem okolju.

⚠ OPOZORILO

Naprava ni primerna za sesanje nevarnega prahu.

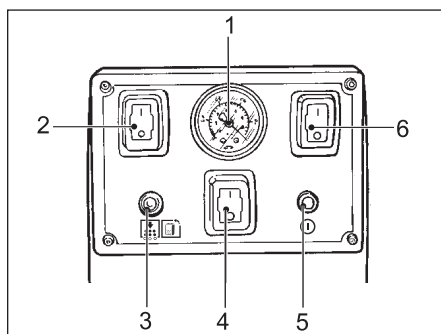
- ➔ Ob koncu dela izklopite napravo in izvlecite omrežni vtič.

Elementi naprave



- 1 Ročaj za čiščenje filtra
- 2 Varovalno streme za čiščenje filtra
- 3 Manometer
- 4 Upravljalni pult
- 5 Sesalna glava
- 6 Nosilec pribora
- 7 Komora za filter
- 8 Priključni nastavek za pribor
- 9 Zbiralnik posesanih smeti (opcija)
- 10 Predal za pribor
- 11 Vodilna kolesa s fiksno zavoro
- 12 Potisno streme
- 13 Zapiralo sesalne glave
- 14 Ročica za deblokiranje zbiralnika posesanih smeti
- 15 Kavelj za shranjevanje kabla

Upravljalni pult



- 1 Manometer
- 2 Stikalo za vklop/izklop motorja 1
- 3 Kontrolna lučka "zamašen filter"
- 4 Stikalo za vklop/izklop motorja 3 (le IV 60/36-3 W)
- 5 Kontrolna lučka "Omrežna napetost"
- 6 Stikalo za vklop/izklop motorja 2

Zagon

- Napravo postavite v delovni položaj, če je potrebno, jo zavarujte s fiksno zavoro.
- Gibko sesalno cev vstavite v priključek za gibko sesalno cev.
- Na gibko sesalno cev natakните željen pribor.
- Prepričajte se, da je zbiralnik posesanih smeti pravilno vstavljen.

Električni priključek

POZOR

Maksimalno dopustna omrežna impedanca na električnem priključku (glejte tehnične podatke) ne sme biti presežena. V primeru nejasnosti glede omrežne impedance, ki obstaja na Vašem priključku, stopite v stik z Vašim elektro podjetjem.

Uporaba

- Vtič naprave vtaknite v omrežno vtičnico.
- Napravo vklopite z enim izmed stikal za VKLOP/IZKLOP.
- Po potrebi z doklopom dodatnih motorjev povečajte sesalno moč. (Motor 3 le pri IV 60/36-3 W)

POZOR

Med sesanjem je treba preprečiti odvijanje ali prepogibanje gibke cevi.

Nadzor sesalne moči

Na sprednji strani naprave se nahaja manometer, ki kaže sesalni podtlak znotraj sesalnika. Če sesalni podtlak pade pod - 0,16 bara (- 16 kPa), se mora naprava izklopiti in očistiti filter.

- S stikalom za VKLOP/IZKLOP napravo izklopite in ločite od omrežja.
- Očistite filter (glej poglavje „Čiščenje filtra“).

Suho sesanje

POZOR

Pri spremembi z mokrega na suho sesanje upoštevajte:

Sesanje suhega prahu z mokrim filtrskim elementom zamaši filter in ga lahko onesposobi.

- Moker filter pred uporabo dobro posušite ali pa ga zamenjajte s suhim.
- Po potrebi zamenjajte filter, kot je opisano pod točko "Nega in vzdrževanje".

Mokro sesanje

Napitek: Mokro sesanje je dovoljeno le ob uporabi zbiralnika posesanih smeti za mokro sesanje. Plovec, ki se nahaja v zbiralniku za mokro sesanje, prekine sesalni tok, ko je dosežen maksimalni nivo polnjenja. Če je plovec prekinil sesalni tok:

- Izklopite napravo.
- Tekočino izpusčite tako, da odprete izpustni ventil na dnu zbiralnika.

Ustavitev obratovanja

- S stikalom za VKLOP/IZKLOP napravo izklopite.
- Demontirajte pribor in ga odložite v nosilec pribora. Po potrebi ga splaknite z vodo in osušite.

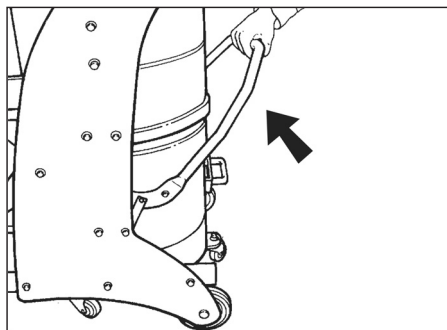
Opozorilo: Sesalnik izpraznite in očistite po vsaki uporabi ter vedno, kadar je potrebno.

- Izpraznite zbiralnik posesanih smeti (glejte poglavje "Praznjenje zbiralnika posesanih smeti").
- Napravo od znotraj in od zunaj posesajte in obrišite z vlažno krpo.
- Napravo pospravite v suh prostor in jo zavarujte pred nepooblaščenno uporabo.

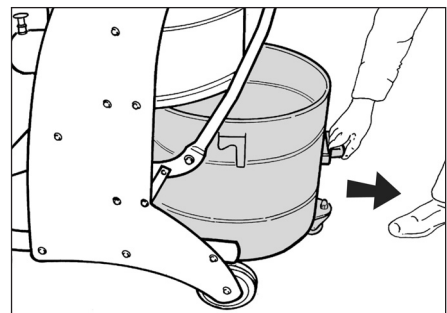
Praznjenje zbiralnika posesanih smeti

V odvisnosti od vrste in količine posesanega materiala se mora zbiralnik posesanih smeti redno kontrolirati, da se prepreči prenapolnitev.

- Napravo izklopite in zavarujte s pomočjo fiksirnih zavor na vodilnih kolesih.



- Zbiralnik posesanih smeti odprite z deblokiranjem navzgor (glejte sliko).



- Zbiralnik posesanih smeti povlecite iz naprave z za to predvidenim ročajem.

Napotek: Zbiralnik posesanih smeti je treba izprazniti, ko je napolnjen do približno 3 cm pod spodnjim robom.

- Izpraznite zbiralnik posesanih smeti in ga v obrnjenem zaporedju ponovno vstavite v napravo.

Transport

⚠ PREVIDNOST

Nevarnost poškodbe in škode! Pri transportu upoštevajte težo naprave.

- Popustite fiksirne zavorne v napravo potisnite za potisno stremo.
- Pri transportu v vozilih napravo zavarujte proti zdrsu in prevrnitvi v skladu z vsakokratnimi veljavnimi smernicami.

Skladiščenje

⚠ PREVIDNOST

Nevarnost poškodbe in škode! Pri shranjevanju upoštevajte težo naprave.

Ta naprava se sme shraniti le v notranjih prostorih.

Nega in vzdrževanje

⚠ NEVARNOST

Nevarnost poškodbe zaradi nehoteno zagrane naprave in električnega udara.

Pred vsemi deli na napravi, izklopite napravo in izvlecite omrežni vtič iz vtičnice.

⚠ OPOZORILO

Varnostne priprave za preprečevanje nevarnosti je potrebno redno vzdrževati. To pomeni, da mora proizvajalec ali podružna oseba najmanj enkrat letno preveriti varnostno tehnično brezhibno delovanje priprav, npr. tesnjenje aparata, poškodbe filtra, delovanje kontrolnih priprav.

- Enostavna vzdrževalna in čistilna dela lahko izvedete sami.
- Površinonaprave in notranjost posode je treba redno čistiti z vlažno krpo.

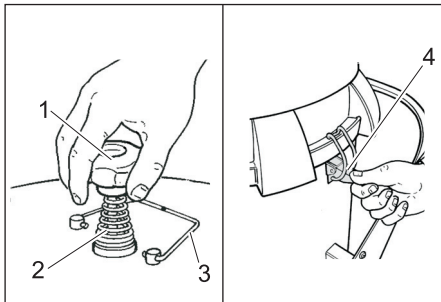
Čiščenje filtra

- Varovalno stremo za čiščenje filtra zasukajte na stran.
- Ročaj za čiščenje filtra večkrat močno premaknite gor in dol.
- Varovalno stremo za čiščenje filtra postavite pokonci.

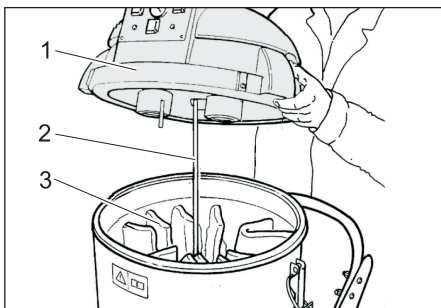
Če to čiščenje ne povzroči izboljšanja, se lahko filter odstrani in opere ali zamenja (glejte poglavje "Zamenjava filtra")

Zamenjava filtra

→ S stikalom za VKLOP/IZKLOP napravo izklopite in ločite od omrežja.



- 1 Ročaj za čiščenje filtra
 - 2 Vzmet
 - 3 Varovalno streme za čiščenje filtra
 - 4 Zapiralo sesalne glave
- Varovalno streme za čiščenje filtra zasukajte na stran.
- Odvijte ročaj za čiščenje filtra.
- Snemite vzmet.
- Odvijte matico pod vzmetjo (potreben je viličasti ključ širine 27 mm).
- Odprite obe zapirali sesalne glave.



- 1 Sesalna glava
 - 2 Ogrodje
 - 3 Filter
- Snemite sesalno glavo.
- Odvijte vozle na trakovih filtra in snemite ogrodje.
- Izvlecite filter.
- V obratnem zaporedju vstavite nov filter in ga fiksirajte.

Pomoč pri motnjah

⚠ NEVARNOST

Nevarnost poškodbe zaradi nehoteno zagnane naprave in električnega udara. Pred vsemi deli na napravi, izklopite napravo in izvlecite omrežni vtič iz vtičnice.

⚠ NEVARNOST

Vse preglede in dela na električnih delih naj opavi strokovnjak za elektriko.

Motor (sesalna turbina) ne zažene

Ni električne napetosti.

- Preverite vtičnico in varovalko oskrbe z električnim tokom.
- Preverite omrežni kabel in omrežni vtič naprave.

Počasi upada sesalna moč

Zamašen je filter, šoba, gibka sesalna cev ali sesalna cev.

- Preverite, očistite pribor, morebiti zamenjajte filter.

Med sesanjem izstopa prah

Filter ni pravilno pritrjen ali pa je defekten.

- Preverite nased filtra oz. ga zamenjajte.

Manometer kaže sesalni podtlak pod - 0,16 bara (- 16 kPa)

Filter je zamašen.

- Izklopite napravo, očistite filter ali vstavite novega.

Sveti kontrolna lučka "zamašen filter"

Filter je zamašen.

- S stikalom za VKLOP/IZKLOP napravo izklopite in ločite od omrežja.
- Filter očistite.
- Če čiščenje filtra ne prinese uspeha, ga zamenjajte.

Kontrolna lučka „Omrežna napetost“ sveti

Omrežni vtič je vtaknjen in omrežna napetost obstaja.

Uporabniški servis

Če motnje ni možno odpraviti, mora na pravo pregledati uporabniški servis.

Garancija

V vsaki državi veljajo garancijski pogoji, ki jih določa naše prodajno predstavništvo. Morebitne motnje na napravi, ki so posledica materialnih ali proizvodnih napak, v času garancije brezplačno odpravljamo. V primeru uveljavljanja garancije, se z originalnim računom obrnite na prodajalca oziroma najbližji uporabniški servis.

Pribor in nadomestni deli

- Uporabljati se smejo le pribor in nadomestni deli, ki jih dopušča proizvajalec. Originalni pribor in originalni nadomestni deli zagotavljajo varno in nemoteno obratovanje naprave.
- Izbor najpogosteje potrebnih nadomestnih delov najdete na koncu navodila za obratovanje.
- Dodatne informacije o nadomestnih delih najdete na strani www.kaercher.com v območju "Service".

ES-izjava o skladnosti

S to izjavo potrjujemo, da spodaj omenjeni stroj zaradi svoje zasnove in načina izdelave ustreza temeljnim varnostnim in zdravstvenim zahtevam EU-standardov. Ta izjava izgubi svojo veljavnost, če kdo napravo spremeni brez našega soglasja.

Proizvod: Sesalnik za mokro in suho sesanje

Tip: 1.573-xxx

Zadevne ES-direktive:

2006/42/ES (+2009/127/ES)

2004/108/ES

Uporabljene usklajene norme:

EN 55014–1: 2006+A1: 2009+A2: 2011

EN 55014–2: 1997+A1: 2001+A2: 2008

EN 60335–1

EN 60335–2–69

EN 61000–3–2: 2006+A1: 2009+A2: 2009

EN 61000–3–3: 2013

EN 62233: 2008

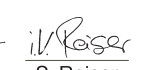
Uporabni nacionalni standardi:

-

5.957-812

Podpisniki ravna po navodilih in s pooblastilom vodstva podjetja.


H. Jenner
CEO


S. Reiser
Head of Approbation

Pooblaščenec za dokumentacijo:
S. Reiser

Alfred Kärcher GmbH & Co. KG
Alfred-Kärcher-Str. 28 - 40
71364 Winnenden (Germany)
Tel.: +49 7195 14-0
Faks: +49 7195 14-2212

Winnenden, 2015/03/01

Tehnični podatki

		IV 60/24-2 W *EU	IV 60/24-2 W *GB	IV 60/36-3 W *EU
Omrežna napetost	V	220-240	110	220-240
Frekvenca	Hz	1~ 50-60	1~ 50-60	1~ 50-60
Zmogljivost	W	2400	2100	3600
Zaščita (inertna)	A	16	--	16
Maksimalno dopustna omrežna im- pedanca	Ohm	0.3838	--	0.1686
Vsebina zbiralnika	l	60	60	60
Količina zraka	l/s	2x 56	2x 54	3x 56
Podtlak	kPa (mbar)	23,5 (235)	23,5 (235)	23,5 (235)
Razred zaščite	--	I	I	I
Vrsta zaščite	--	IPX4	IPX4	IPX4
Dolžina x širina x višina	mm	870 x 640 x 1410	870 x 640 x 1410	870 x 640 x 1410
Tipična delovna teža	kg	69,5	69,5	71,3
Ugotovljene vrednosti v skladu z EN 60335-2-69				
Nivo hrupa L_{pA}	dB(A)	73	73	73
Negotovost K_{pA}	dB(A)	1	1	1
Vrednost vibracij dlan-roka	m/s ²	<2,5	<2,5	<2,5
Negotovost K	m/s ²	0,2	0,2	0,2

Omrežni ka- bel	H07RN-F 3x1,5 mm ²	
	Št. delov	Dolžina kabla
EU	6.649-282.0	8 m
Omrežni ka- bel	H07RN-F 3x4,0 mm ²	
	Št. delov	Dolžina kabla
GB	6.649-604.0	8 m



Przed pierwszym użyciu urządzenia należy przeczytać oryginalną instrukcję obsługi, postępować według jej wskazań i zachować ją do późniejszego wykorzystania lub dla następnego użytkownika.

- Przed pierwszym uruchomieniem należy koniecznie przeczytać zasady bezpieczeństwa nr 5.956-249!
- Nieprzestrzeganie wskazówek zawartych w niniejszej instrukcji obsługi i wskazówek bezpieczeństwa może prowadzić do uszkodzenia urządzenia oraz sytuacji niebezpiecznych dla obsługującego lub innych osób.
- Ewentualne uszkodzenia transportowe należy niezwłocznie zgłosić sprzedawcy.

Spis treści

Ochrona środowiska	PL	1
Stopnie zagrożenia	PL	1
Użytkowanie zgodne z przeznaczeniem.	PL	2
Symbole na urządzeniu	PL	2
Wskazówki bezpieczeństwa	PL	2
Elementy urządzenia	PL	3
Uruchamianie	PL	4
Obsługa	PL	4
Wyłączenie z ruchu	PL	4
Transport	PL	5
Przechowywanie	PL	5
Czyszczenie i konserwacja	PL	5
Usuwanie usterek	PL	6
Gwarancja	PL	7
Wyposażenie dodatkowe i części zamienne	PL	7
Deklaracja zgodności UE	PL	8
Dane techniczne	PL	9

Ochrona środowiska



Materiał, z którego wykonano opakowanie nadaje się do ponownego przetworzenia. Prosimy nie wyrzucać opakowania do śmieci z gospodarstw domowych, lecz oddać do recyklingu.



Zużyte urządzenia zawierają cenne surowce wtórne, które powinny być oddawane do utylizacji. Akumulatory, olej i tym podobne substancje nie powinny przedostać się do środowiska naturalnego. Prosimy o utylizację starych urządzeń w odpowiednich placówkach zbierających surowce wtórne.

Wskazówki dotyczące składników (REACH)

Aktualne informacje dotyczące składników znajdują się pod:

www.kaercher.com/REACH

Stopnie zagrożenia

⚠ **NIEBEZPIECZEŃSTWO**

Przy bezpośrednim niebezpieczeństwie, prowadzącym do ciężkich obrażeń ciała lub do śmierci.

⚠ **OSTRZEŻENIE**

Przy możliwości zaistnienia niebezpiecznej sytuacji mogącej prowadzić do ciężkich obrażeń ciała lub śmierci.

⚠ **OSTROŻNIE**

Wskazówka dot. możliwie niebezpiecznej sytuacji, która może prowadzić do lekkich zranień.

UWAGA

Wskazówka dot. możliwie niebezpiecznej sytuacji, która może prowadzić do szkód materialnych.

Użytkowanie zgodne z przeznaczeniem

- Odkurza przeznaczony jest do czyszczenia na mokro i na sucho powierzchni podłóg i ścian.
- Odkurzacze przeznaczone są do zastosowania przemysłowego.
- Urządzenie nie nadaje się do usuwania niebezpiecznych pyłów.
- Zbiornik na zanieczyszczenia urządzenia należy zamówić oddzielnie. Istnieje do wyboru wiele wersji zbiornika na zanieczyszczenia. Zasysanie cieczy jest możliwe tylko przy użyciu zbiornika na zanieczyszczenia zasysane na mokro (z pływakami).
- Każde inne użycie będzie postrzegane jako niewłaściwe.

Symbol na urządzeniu



⚠ OSTRZEŻENIE

Niebezpieczeństwo zmiążdżenia podczas nakładania i ryglowania zbiornika na zanieczyszczenia.

W trakcie ryglowania w żadnym wypadku nie trzymać dłoni między zbiornikiem na zanieczyszczenia i odkurzaczem, ani nie wkładać w pobliże bolca prowadzącego. Zbiornik na zanieczyszczenia zablokować przez naciśnięcie obiema rękami odpowiedniego uchwytu!

Wskazówki bezpieczeństwa

⚠ NIEBEZPIECZEŃSTWO

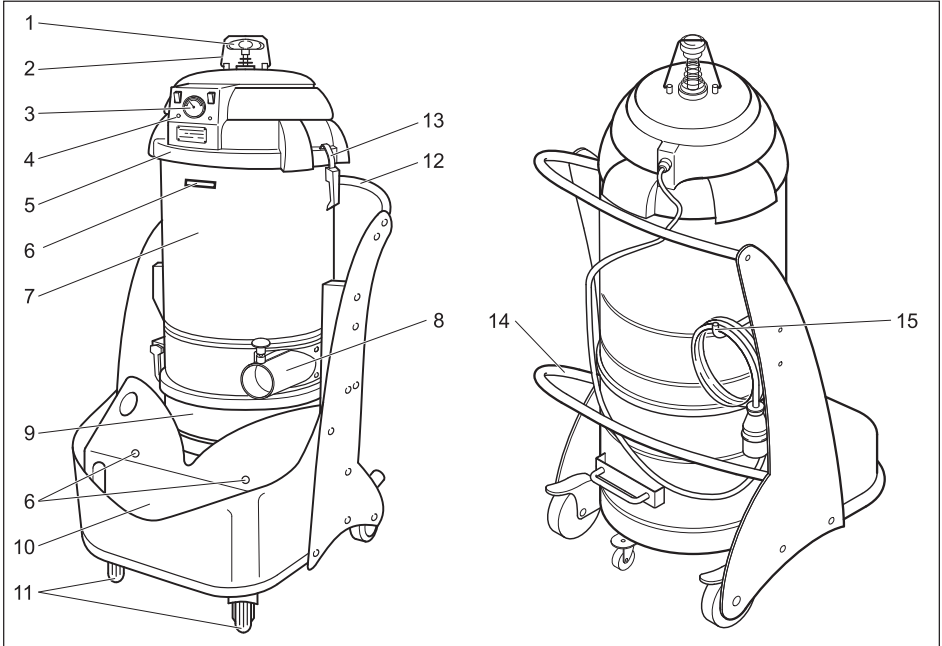
Niniejszego urządzenia nie można używać ani przechowywać na wolnym powietrzu w wilgotnym otoczeniu.

⚠ OSTRZEŻENIE

Urządzenie nie nadaje się do zbierania kurzu niebezpiecznych substancji.

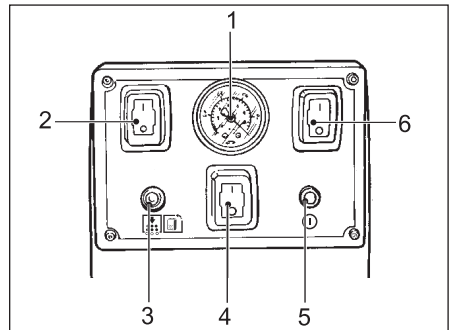
➔ Przy zakończeniu pracy wyłączyć urządzenie i wyjąć wtyczkę z gniazda.

Elementy urządzenia



- 1 Uchwyt do czyszczenia filtra
- 2 Pałęk zabezpieczający czyszczenia filtra
- 3 Manometr
- 4 Pulpit sterowniczy
- 5 Głowica ssąca
- 6 Uchwyt akcesoriów
- 7 Komora filtra
- 8 Króciec podłączeniowy akcesoriów
- 9 Zbiornik na zanieczyszczenia (opcja)
- 10 Magazyn na akcesoria
- 11 Kółka samonastawcze zwrotne z hamulcem postojowym
- 12 Uchwyt do prowadzenia
- 13 Zamknięcie głowicy ssącej
- 14 Uchwyt odblokowujący zbiornik na zanieczyszczenia
- 15 Hak do przechowywania przewodu

Pulpit sterowniczy



- 1 Manometr
- 2 Włącznik/wyłącznik silnika 1
- 3 Lampka kontrolna „Filter zapchany“
- 4 Włącznik/wyłącznik silnika 3 (tylko IV 60/36-3 W)
- 5 Lampka kontrolna "Zasilanie sieciowe działa"
- 6 Włącznik/wyłącznik silnika 2

Uruchamianie

- Urządzenie ustawić w miejscu pracy, w razie potrzeby zabezpieczyć hamulcem.
- Włożyć wąż ssący do przyłącza węża ssącego.
- Żądane akcesoria założyć na wąż ssącego.
- Upewnić się, czy zbiornik na zanieczyszczenia jest włożony prawidłowo.

Zasilanie elektryczne

UWAGA

Nie można przekroczyć maksymalnej dopuszczalnej impedancji sieci na przyłączy elektrycznym (patrz Dane techniczne). W przypadku niejasności dotyczących impedancji sieci na przyłączy elektrycznym należy się skontaktować z dostawcą energii elektrycznej.

Obsługa

- Umieścić wtyczkę urządzenia w gniazdku.
- Włączyć urządzenie za pomocą włącznika/wyłącznika.
- W razie potrzeby zwiększyć moc ssania przed włączenie kolejnych silników. (silnik 3 tylko przy IV 60/36-3 W)

UWAGA

W trakcie odkurzania należy unikać zwijania lub zagniatania węża.

Nadzór siły ssania

Na przedniej stronie urządzenia znajduje się manometr wskazujący podciśnienie ssania wewnątrz urządzenia. Jeżeli podciśnienie ssania spada poniżej - 0,16 barów (- 16 kPa), to urządzenie trzeba wyłączyć, a filtr wyczyścić.

- Wyłączyć urządzenie za pomocą włącznika/wyłącznika i wyciągnąć wtyczkę z gniazdka.
- Czyszczenie filtra (zob. rozdział „Czyszczenie filtra“).

Odkurzanie na sucho

UWAGA

W przypadku przejścia od odkurzania na mokro do odkurzania na sucho:

Odkurzanie suchego pyłu, gdy filtr jest mokry, może spowodować jego zapchanie i uszkodzenie.

- Mokry filtr należy przed użyciem dobrze wysuszyć lub wymienić na suchy.
- W razie potrzeby wymienić filtr, patrz punkt „Czyszczenie i konserwacja”.

Odkurzanie na mokro

Wskazówka: Zasysanie na mokro jest dopuszczalne tylko przy użyciu zbiornika zanieczyszczeń do czyszczenia na mokro.

Pływak znajdujący się w zbiorniku do czyszczenia na mokro przerywa ssanie, gdy osiągnięty zostanie maksymalny poziom napełnienia.

Gdy ssanie zostanie przerwane przez pływak:

- Wyłączyć urządzenie.
- Wypuścić płyn, otwierając zawór spustowy na dnie zbiornika.

Wyłączenie z ruchu

- Wyłączyć urządzenie używając włącznika/wyłącznika.
- Zdemontować akcesoria i odłożyć do uchwytu na akcesoria. W razie potrzeby wypłukać wodą i osuszyć.

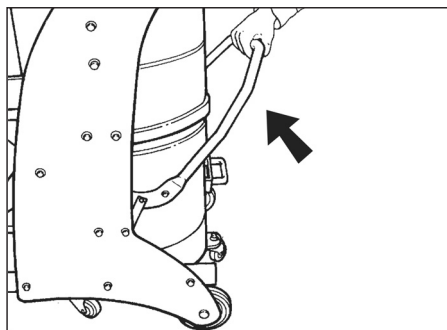
Wskazówka: Odkurzacz należy opróżniać i czyścić po każdym użyciu, a w razie potrzeby części.

- Opróżnić zbiornik na zanieczyszczenia (patrz rozdział „Opróżnianie zbiornika na zanieczyszczenia“).
- Wyczyścić urządzenie od wewnątrz i od zewnątrz poprzez odkurzenie i wytarcie wilgotną szmatką.
- Odstawić urządzenie do suchego pomieszczenia i zabezpieczyć przed użytkowaniem przez osoby nieuprawnione.

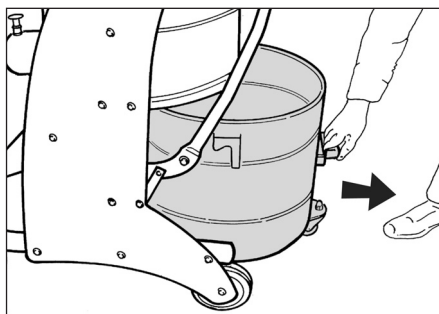
Opróżnianie zbiornika na zanieczyszczenia

W zależności od rodzaju i ilości zebranego materiału należy regularnie sprawdzać zbiornik na zanieczyszczenia, aby uniknąć jego nadmiernego napełnienia.

- Wyłączyć urządzenie i zabezpieczyć się przy pomocy hamulca postojowego, znajdującego się przy kołach skrętnych.



- Zbiornik na zanieczyszczenia otworzyć ku górze w miejscu ryglowania (patrz rysunek).



- Wyciągnąć zbiornik na zanieczyszczenia z urządzenia za pomocą uchwytu przewidzianego do tego celu.

Wskazówka: Zbiornik na zanieczyszczenia należy opróżnić, gdy jest on wypełniony do ok. 3 cm poniżej górnego brzegu.

- Opróżnić zbiornik na zanieczyszczenia i w odwrotnej kolejności umieścić go ponownie w urządzeniu.

Transport

⚠ OSTROŻNIE

Niebezpieczeństwo zranienia i uszkodzenia! Zwrócić uwagę na ciężar urządzenia w czasie transportu.

- Zwolnić hamulec postojowy i przesunąć urządzenie używając pałaka przesuwającego.
- W trakcie transportu w pojazdach należy urządzenie zabezpieczyć przed poślizgiem i przechyleniem zgodnie z obowiązującymi przepisami.

Przechowywanie

⚠ OSTROŻNIE

Niebezpieczeństwo zranienia i uszkodzenia! Zwrócić uwagę na ciężar urządzenia przy jego przechowywaniu.

Urządzenie może być przechowywane jedynie w pomieszczeniach wewnętrznych.

Czyszczenie i konserwacja

⚠ NIEBEZPIECZEŃSTWO

Niebezpieczeństwo zranienia przez niezamierzone włączenie się urządzenia wzgl. przez porażenie prądem.

Przed przystąpieniem do wszelkich prac w obrębie urządzenia należy wyłączyć urządzenie i odłączyć przewód sieciowy od zasilania.

⚠ OSTRZEŻENIE

Należy regularnie przeprowadzać konserwację urządzeń zabezpieczających w celu zapobiegania zagrożeniom. Oznacza to, że przynajmniej raz w roku producent lub odpowiednio poinstruowana osoba musi skontrolować np. szczelność urządzenia, uszkodzenie filtra, działanie urządzeń kontrolnych.

- Proste prace konserwacyjne i pielęgnacyjne użytkownik może przeprowadzić sam.
- Powierzchnię urządzenia i wewnętrzną stronę pojemnika należy regularnie czyścić moką szmatką.

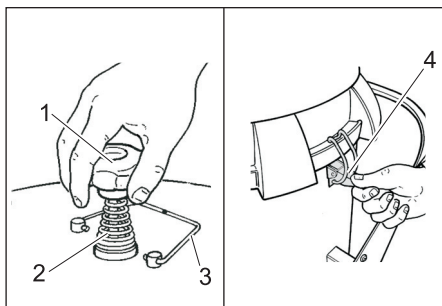
Oczyszczyć filtr

- Pałęk zabezpieczający czyszczenia filtra odchylić na bok.
- Uchwyt do czyszczenia filtra kilka razy mocno poruszyć w górę i w dół.
- Pałęk zabezpieczający czyszczenia filtra ustawić pionowo.

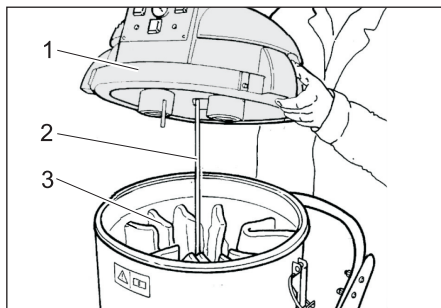
Jeżeli czyszczenie nie przynosi poprawy, filtr można wyjąć i przepłukać lub wymienić na nowy (patrz rozdział „Wymiana filtra“).

Wymiana filtra

- Wyłączyć urządzenie za pomocą włącznika/wyłącznika i wyciągnąć wtyczkę z gniazdka.



- 1 Uchwyt do czyszczenia filtra
 - 2 Sprężyna
 - 3 Pałęk zabezpieczający czyszczenia filtra
 - 4 Zamknięcie głowicy ssącej
- Pałęk zabezpieczający czyszczenia filtra odchylić na bok.
 - Odkręcić uchwyt czyszczenia filtra.
 - Zdjąć sprężynę.
 - Odkręcić nakrętkę pod sprężyną (potrzebny klucz widełkowy o szerokości 27 mm)
 - Otworzyć oba zamknięcia głowicy ssącej.



- 1 Głowica ssąca
 - 2 Stelaż
 - 3 Filtr
- Zdjąć głowicę ssącą.
 - Odwiązać węzły taśm filtra i zdjąć stelaż.
 - Wyjąć filtr.
 - Nowy filtr włożyć z odwrotnej kolejności i zabezpieczyć.

Usuwanie usterek

⚠ NIEBEZPIECZEŃSTWO

Niebezpieczeństwo zranienia przez niezamierzone włączenie się urządzenia wzgl. przez porażenie prądem.

Przed przystąpieniem do wszelkich prac w obrębie urządzenia należy wyłączyć urządzenie i odłączyć przewód sieciowy od zasilania.

⚠ NIEBEZPIECZEŃSTWO

Wszystkie kontrole i prace przy elementach elektrycznych powinien przeprowadzać fachowiec.

Silnik (turbina) nie uruchamia się

Brak napięcia elektrycznego.

- Sprawdzić gniazdko i bezpiecznik zasilania.
- Sprawdzić kabel sieciowy i wtyczkę sieciową urządzenia.

Moc ssania stopniowo słabnie

Filtr, ssawka, wąż ssący lub rura ssąca są zatkane.

- Sprawdzić, oczyścić akcesoria, ewentualnie wymienić filtr.

Podczas odsysania wydostaje się pył

Nieprawidłowo zamocowany lub uszkodzony filtr.

→ Skontrolować pozycję filtra lub wymienić go.

Manometr wskazuje wartość podciśnienia ssania poniżej - 0,16 bar (- 16 kPa)

Filtr zatkany.

→ Wyłączyć urządzenie, oczyścić filtr lub założyć nowy.

Lampka kontrolna „Filter zapchany“ świeci się

Filtr zatkany.

→ Wyłączyć urządzenie za pomocą włącznika/wyłącznika i wyciągnąć wtyczkę z gniazdka.

→ Oczyszczyć filtr.

→ Jeżeli czyszczenie filtra nie przynosi efektu, należy wymienić filtr.

Kontrolka „Napięcie sieciowe“ się świeci

Wtyczka jest włożona do gniazdka i w sieci jest napięcie.

Serwis firmy

Jeżeli usterka nie daje się usunąć, urządzenie musi być sprawdzone przez serwis.

Gwarancja

W każdym kraju obowiązują warunki gwarancji określone przez odpowiedniego lokalnego dystrybutora. Ewentualne usterki urządzenia usuwane są w okresie gwarancji bezpłatnie, o ile spowodowane są błędem materiałowym lub produkcyjnym. W sprawach napraw gwarancyjnych prosimy kierować się z dowodem zakupu do dystrybutora lub do autoryzowanego punktu serwisowego.

Wypożyczenie dodatkowe i części zamienne

- Stosować wyłącznie wyposażenie dodatkowe i części zamienne dopuszczone przez producenta. Oryginalne wyposażenie i oryginalne części zamienne gwarantują bezpieczną i bezusterkową pracę urządzenia.
- Wybór najczęściej potrzebnych części zamiennych znajduje się na końcu instrukcji obsługi.
- Dalsze informacje o częściach zamiennych dostępne na stronie internetowej www.kaercher.com w dziale Serwis.

Deklaracja zgodności UE

Niniejszym oświadczamy, że określone poniżej urządzenie odpowiada pod względem koncepcji, konstrukcji oraz wprowadzonej przez nas do handlu wersji obowiązującym wymogom dyrektyw UE dotyczącym wymagań w zakresie bezpieczeństwa i zdrowia. Wszelkie nie uzgodnione z nami modyfikacje urządzenia powodują utratę ważności tego oświadczenia.

Produkt: Odkurzacz do pracy na mokro i sucho

Typ: 1.573-xxx

Obowiązujące dyrektywy WE

2006/42/WE (+2009/127/WE)

2004/108/WE

Zastosowane normy zharmonizowane

EN 55014-1: 2006+A1: 2009+A2: 2011

EN 55014-2: 1997+A1: 2001+A2: 2008

EN 60335-1

EN 60335-2-69

EN 61000-3-2: 2006+A1: 2009+A2: 2009

EN 61000-3-3: 2013

EN 62233: 2008

Zastosowane normy krajowe

-

5.957-812

Z upoważnienia zarządu przedsiębiorstwa.



H. Jenner
CEO



S. Reiser
Head of Approbation

Pełnomocnik dokumentacji:

S. Reiser

Alfred Kärcher GmbH & Co. KG

Alfred-Kärcher-Str. 28 - 40

71364 Winnenden (Germany)

tel.: +49 7195 14-0

faks: +49 7195 14-2212

Winnenden, 2015/03/01

Dane techniczne

		IV 60/24-2 W *EU	IV 60/24-2 W *GB	IV 60/36-3 W *EU
Napięcie zasilające	V	220-240	110	220-240
Częstotliwość	Hz	1~ 50-60	1~ 50-60	1~ 50-60
Moc	W	2400	2100	3600
Zabezpieczenie (zwłoczne)	A	16	--	16
Maksymalna dopuszczalna impedancja sieci	Ohm	0.3838	--	0.1686
Pojemność zbiornika	l	60	60	60
Ilość powietrza	l/s	2x 56	2x 54	3x 56
Podciśnienie	kPa (mbar)	23,5 (235)	23,5 (235)	23,5 (235)
Klasa ochronności	--	I	I	I
Stopień ochrony	--	IPX4	IPX4	IPX4
Długość x szer. x wys.	mm	870 x 640 x 1410	870 x 640 x 1410	870 x 640 x 1410
Typowy ciężar roboczy	kg	69,5	69,5	71,3
Wartości określone zgodnie z EN 60335-2-69				
Poziom ciśnienie akustycznego L_{pA}	dB(A)	73	73	73
Niepełność pomiaru K_{pA}	dB(A)	1	1	1
Drgania przenoszone przez końcówki górne	m/s ²	<2,5	<2,5	<2,5
Niepełność pomiaru K	m/s ²	0,2	0,2	0,2

Kabel sieciowy	H07RN-F 3x1,5 mm ²	
	Nr części	Długość kabla
EU	6.649-282.0	8 m
Kabel sieciowy	H07RN-F 3x4,0 mm ²	
	Nr części	Długość kabla
GB	6.649-604.0	8 m



Înainte de prima utilizare a aparatului dvs. citiți acest instrucțiunile original, respectați instrucțiunile cuprinse în acesta și păstrați-l pentru întrebuințarea ulterioară sau pentru următorii posesori.

- Înainte de prima utilizare citiți neapărat măsurile de siguranță nr. 5.956-249!
- În cazul nerespectării instrucțiunilor de utilizare și a măsurilor de siguranță, aparatul poate fi deteriorat și siguranța persoanei care utilizează aparatul, respectiv a altor persoane, poate fi pusă în pericol.
- În cazul în care aparatul a fost deteriorat în timpul transportului, informații imediat comerciantul.

Cuprins

Protecția mediului înconjurător	RO	1
Trepte de pericol	RO	1
Utilizarea corectă	RO	2
Simboluri pe aparat	RO	2
Măsuri de siguranță	RO	2
Elementele aparatului	RO	3
Punerea în funcțiune	RO	4
Utilizarea	RO	4
Scoaterea din funcțiune	RO	4
Transport	RO	5
Depozitarea	RO	5
Îngrijirea și întreținerea	RO	5
Remedierea defecțiunilor	RO	6
Garanție	RO	7
Accesorii și piese de schimb	RO	7
Declarație de conformitate CE	RO	7
Date tehnice	RO	8

Protecția mediului înconjurător



Materialele de ambalare sunt reciclabile. Ambalajele nu trebuie aruncate în gunoiul menajer, ci trebuie duse la un centru de colectare și revalorificare a deșeurilor.



Aparatele vechi conțin materiale reciclabile valoroase, care pot fi supuse unui proces de revalorificare. Bateriile, uleiul și substanțele asemănătoare nu trebuie să ajungă în mediul înconjurător. Din acest motiv, vă rugăm să apelați la centrele de colectare abilitate pentru eliminarea aparatelor vechi.

Observații referitoare la materialele conținute (REACH)

Informații actuale referitoare la materialele conținute puteți găsi la adresa:

www.kaercher.com/REACH

Trepte de pericol

⚠ **PERICOL**

Pericol iminent, care duce la vătămări corporale grave sau moarte.

⚠ **AVERTIZARE**

Posibilă situație periculoasă, care ar putea duce la vătămări corporale grave sau moarte.

⚠ **PRECAUȚIE**

Indică o posibilă situație periculoasă, care ar putea duce la vătămări corporale ușoare.

ATENȚIE

Indicație referitoare la o posibilă situație periculoasă, care ar putea duce la pagube materiale.

Utilizarea corectă

- Aspiratorul este proiectat pentru curățarea umedă și uscată a podelelor și a pereților.
- Acest aspirator poate fi folosit în domeniul industrial.
- Acest aparat nu poate fi folosit pentru aspirarea pulberilor periculoase.
- Rezervorul pentru aspirator se comandă separat. La alegere, există mai multe versiuni de rezervoare de aspirare. Pentru aspirarea lichidelor se folosesc numai rezervoare pentru aspirare umedă (cu plutitor).
- Orice altă utilizare este considerată a fi necorespunzătoare.

Simboluri pe aparat



⚠ AVERTIZARE

Pericol de strivire la introducerea și blocarea rezervorului de mizerie

În timpul blocării nu introduceți mâna între rezervorul de mizerie și aspirator, respectiv în apropierea bolțului de ghidare. Blocați rezervorul de mizerie prin acționarea manetei corespunzătoare cu ambele mâini!

Măsuri de siguranță

⚠ PERICOL

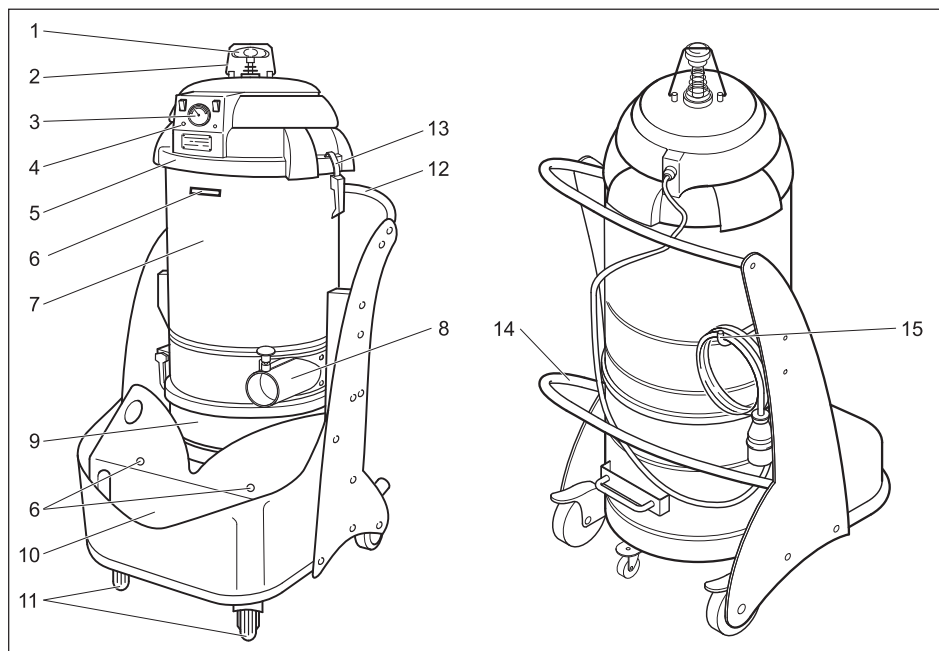
Aparatul nu trebuie folosit și nu trebuie depozitat în aer liber sau în condiții de umiditate.

⚠ AVERTIZARE

Acest aparat nu poate fi folosit pentru aspirarea pulberilor periculoase.

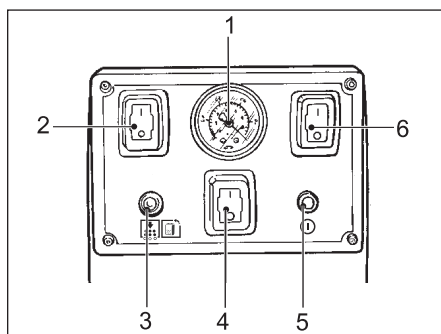
➔ După ce terminați lucrul, opriți aparatul și scoateți ștecherul din priză.

Elementele aparatului



- 1 Mâner pentru curățarea filtrului
- 2 Clemă de siguranță pentru sistemul de curățare a filtrului
- 3 Manometru
- 4 Panou de comandă
- 5 Cap de aspirare
- 6 Suport pentru accesorii
- 7 Compartimentul de filtrare
- 8 Ștuț de racordare pentru accesorii
- 9 Rezervor de mizerie (Opțional)
- 10 Compartimentul pentru accesorii
- 11 Role de ghidare cu frână de imobilizare
- 12 Bară de manevrare
- 13 Încizătoarea capului de aspirare
- 14 Manetă pentru deblocarea rezervorului de mizerie
- 15 Cârlig de depozitare a cablului

Panou de comandă



- 1 Manometru
- 2 Înterupător pornit/oprit motor 1
- 3 Lampă de control „Filtru înfundat”
- 4 Înterupător pornit/oprit motor 3 (numai IV 60/36-3 W)
- 5 Lampă de control „Tensiune de rețea”
- 6 Înterupător pornit/oprit motor 2

Punerea în funcțiune

- Așezați aparatul în poziția de lucru și dacă este nevoie, folosiți frâna de imobilizare pentru a-l asigura.
- Introduceți furtunul de aspirare în racordul aferent.
- Aplicați accesoriul dorit pe tubul de aspirare.
- Asigurați-vă că rezervorul de mizerie este introdus corect.

Alimentarea cu curent

ATENȚIE

Nu este permisă depășirea impedanței maxime admise a rețelei la punctul de conexiune electrică (a se vedea datele tehnice). Dacă există nelămuriri referitor la impedanța rețelei la punctul de conexiune electrică, vă rugăm să contactați compania locală de furnizare a energiei.

Utilizarea

- Introduceți ștecherul în priză.
- Porniți aparatul de la întrerupătorul principal.
- Dacă este nevoie, creșteți puterea de aspirare prin cuplarea altor motoare.
(Motor 3 numai pentru IV 60/36-3 W)

ATENȚIE

În timpul procesului de aspirare, evitați rulara sau îndoirea furtunului.

Monitorizarea puterii de aspirare

Pe partea din față a aparatului se află un manometru care indică subpresiunea din interiorul aparatului. Dacă subpresiunea scade sub - 0,16 bari (- 16 kPa), aparatul trebuie oprit și filtrul trebuie curățat.

- Opriți aparatul de la întrerupătorul principal și deconectați-l de la rețeaua de curent.
- Curățați filtrul (consultați capitolul „Curățarea filtrului”).

Aspirarea uscată

ATENȚIE

La schimbarea mediului de aspirație de la umed la uscat fiți atent la următoarele: Aspirarea prafului uscat pe cartușul de filtru ud îmbăcsește filtrul și-l poate face inutilizabil.

- Înainte de utilizare, filtrul umed trebuie uscat bine sau trebuie înlocuit cu unul uscat.
- Dacă e nevoie, filtrul trebuie schimbat. Operațiunea este descrisă la secțiunea “Îngrijirea și întreținerea”.

Aspirarea umedă

Indicație: Aspirarea lichidelor se face numai folosind rezervoarele pentru aspirare umedă. Plutitorul din rezervor folosit pentru aspirare umedă întrerupe curentul de aspirare atunci când se atinge nivelul maxim. Când curentul de aspirare este întrerupt de plutitor:

- Opriți aparatul.
- Goliți lichidul prin deschiderea robinetului de pe fundul rezervorului.

Scoaterea din funcțiune

- Opriți aparatul de la întrerupătorul principal.
- Demontați accesoriile și puneți-le în suportul de accesorii. Dacă este necesar, spălați-le cu apă și uscați-le.

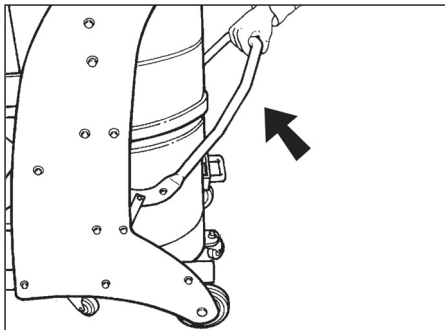
Indicație: Goliți și curățați aparatul după fiecare utilizare, respectiv ori de câte ori acest lucru este necesar.

- Goliți rezervorul de mizerie (consultați capitolul „Golirea rezervorului de mizerie”).
- Interiorul și exteriorul aparatului se curăță prin aspirare și ștergere cu o cârpă umedă.
- Aparatul se va depozita într-o încăpere uscată. În plus, se va asigura că acesta nu poate fi folosit de persoane neautorizate.

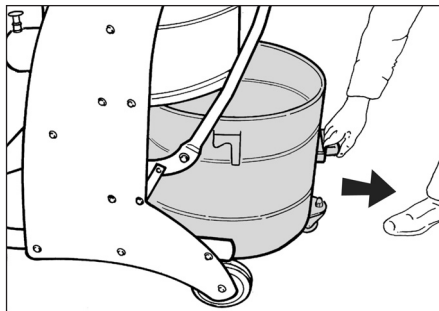
Golirea rezervorului de mizerie

În funcție de tipul și cantitatea de material aspirat, rezervorul de mizerie trebuie controlat periodic pentru a evita o umplere excesivă.

- Opriiți aparatul și asigurați-l folosind frâna de imobilizare de pe roțile de ghidare.



- Deschideți rezervorul de mizerie ridicând sistemul de deblocare (conform ilustrației).



- Trageți afară rezervorul de mizerie folosind mânerul prevăzut în acest scop.

Indicație: Rezervorul de mizerie trebuie golit când mizeria ajunge până la aproximativ 3 cm sub marginea de sus.

- Goliți rezervorul de mizerie și apoi introduceți-l la loc în ordine inversă.

Transport

⚠ **PRECAUȚIE**

Pericol de rănire și deteriorare a aparatului!
La transport țineți cont de greutatea aparatului.

- Eliberați frâna de imobilizare și împingeți aparatul de la mânerul de deplasare.

- În cazul transportării în vehicule asigurați aparatul contra derapării și răsturnării conform normelor în vigoare.

Depozitarea

⚠ **PRECAUȚIE**

Pericol de rănire și deteriorare a aparatului!
La depozitare țineți cont de greutatea aparatului.

Aparatul poate fi depozitat doar în spațiile interioare.

Îngrijirea și întreținerea

⚠ **PERICOL**

Pericol de rănire din cauza pornirii accidentale a aparatului.

Înainte tuturor lucrărilor la aparat, opriiți aparatul și scoateți ștecherul din priză.

⚠ **AVERTIZARE**

Dispozitivele de siguranță care au un rol în prevenirea pericolelor trebuie întreținute periodic. Acest lucru înseamnă că ele trebuie verificate cel puțin o dată pe an de producător sau de o persoană instruită corespunzător, pentru a vedea dacă funcționează corect din punct de vedere al siguranței (ex. etanșeitatea aparatului, deteriorarea filtrului, funcționarea dispozitivelor de control).

- Lucrările de întreținere și de îngrijire simple puteți să le efectuați personal.
- Suprafața aparatului și partea interioară a rezervorului trebuie curățate periodic cu o cârpă umedă.

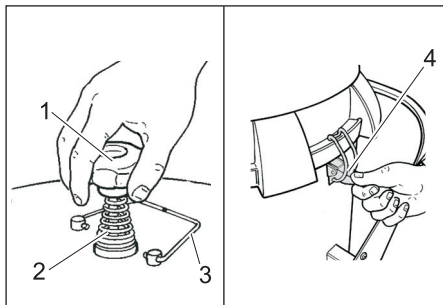
Curățarea filtrului

- Rotiți într-o parte clema de siguranță a sistemului de curățare a filtrului.
- Scuturați energic mânerul pentru curățarea filtrului în sus și în jos, de mai multe ori.
- Aduceți clema sistemului de curățare a filtrului în poziție verticală.

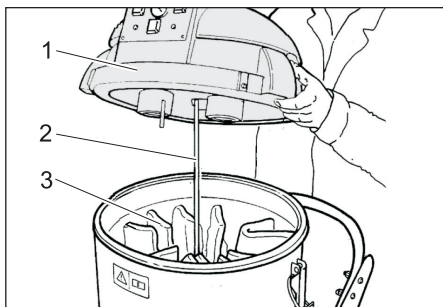
Dacă în urma curățării nu se observă o ameliorare, filtrul poate fi scos și spălat sau înlocuit (consultați capitolul „Schimbarea/înlocuirea filtrului”).

Înlocuirea filtrului

- ➔ Oprii aparatul de la întrerupătorul principal și deconectați-l de la rețeaua de curent.



- 1 Mâner pentru curățarea filtrului
 - 2 Arc
 - 3 Clemă de siguranță pentru sistemul de curățare a filtrului
 - 4 Închizătoarea capului de aspirare
- ➔ Rotiți într-o parte clemă de siguranță a sistemului de curățare a filtrului.
 - ➔ Deșurubați mânerul pentru curățarea filtrului.
 - ➔ Scoateți arcul.
 - ➔ Deșurubați piulița de sub arc (aveți nevoie de o cheie de 27 mm).
 - ➔ Deschideți ambele încuietori ale capului de aspirare.



- 1 Cap de aspirare
 - 2 Suport
 - 3 Filtru
- ➔ Îndepărtați capul de aspirare.
 - ➔ Desfaceți nodurile benzilor de pe filtru și scoateți suportul.
 - ➔ Scoateți filtrul.

- ➔ Introduceți noul filtru în ordine inversă și fixați-l.

Remedierea defecțiunilor

⚠ **PERICOL**

Pericol de rănire din cauza pornirii accidentale a aparatului.

Înainte de a începe lucrările la aparat, opriți aparatul și scoateți ștecherul din priză.

⚠ **PERICOL**

Toate verificările și lucrările la componentele electrice trebuie să fie efectuate de un specialist.

Motorul (turbina de aspirare) nu pornește

Lipsă tensiune electrică.

- ➔ Verificați priza și siguranța de la rețeaua de alimentare cu curent.
- ➔ Verificați cablul de alimentare de la rețea și conectorul aparatului.

Puterea de aspirare scade

Filtrul, duza, furtunul sau tubul de aspirare este înfundat.

- ➔ Verificați și curățați accesoriile, eventual înlocuiți filtrul.

În timpul aspirării iese praf

Filtrul nu este bine fixat sau este defect.

- ➔ Verificați fixarea corectă a filtrului sau înlocuiți-l.

Manometrul indică o subpresiune sub - 0,16 bar (- 16 kPa)

Filtru înfundat.

- ➔ Oprii aparatul, curățați filtrul sau introduceți un filtru nou.

Lampa de control „Filtru înfundat” este aprinsă

Filtru înfundat.

- ➔ Oprii aparatul de la întrerupătorul principal și deconectați-l de la rețeaua de curent.
- ➔ Curățați filtrul.
- ➔ Dacă o curățare a filtrului nu remediază problema, înlocuiți filtrul

Lampa de control "Tensiune rețea" se aprinde.

Ștecherul de rețea este conectat și se alimentează tensiune de la rețea.

Service autorizat

Dacă defecțiunea nu poate fi remediată, aparatul trebuie dus la service pentru a fi verificat.

Garanție

În fiecare țară sunt valabile condițiile de garanție publicate de distribuitorul nostru din țara respectivă. Eventuale defecțiuni ale acestui aparat, care survin în perioada de garanție și care sunt rezultatul unor defecte de fabricație sau de material, vor fi remediate gratuit. Pentru a putea beneficia de garanție, prezentați-vă cu chitanța de cumpărare la magazin sau la cea mai apropiată unitate de service autorizată.

Accesorii și piese de schimb

- Vor fi utilizate numai accesorii și piese de schimb aprobate de către producător. Accesoriile originale și piesele de schimb originale constituie o garanție a faptului că utilajul va putea fi exploatat în condiții de siguranță și fără defecțiuni.
- O selecție a pieselor de schimb utilizate cel mai de se găsește la sfârșitul instrucțiunilor de utilizare.
- Informații suplimentare despre piesele de schimb găsiți la www.kaercher.com, în secțiunea Service.

Declarație de conformitate CE

Prin prezenta declarăm că aparatul desemnat mai jos corespunde cerințelor fundamentale privind siguranța în exploatare și sănătatea incluse în directivele CE aplicabile, datorită conceptului și a modului de construcție pe care se bazează, în varianta comercializată de noi. În cazul efectuării unei modificări a aparatului care nu a fost convenită cu noi, această declarație își pierde valabilitatea.

Produs: Aspirator umed și uscat

Tip: 1.573-xxx

Directive EG respectate:

2006/42/CE (+2009/127/CE)

2004/108/CE

Norme armonizate utilizate:

EN 55014-1: 2006+A1: 2009+A2: 2011

EN 55014-2: 1997+A1: 2001+A2: 2008

EN 60335-1

EN 60335-2-69

EN 61000-3-2: 2006+A1: 2009+A2: 2009

EN 61000-3-3: 2013

EN 62233: 2008

Norme de aplicare naționale:

-

5.957-812

Semnatarii acționează în numele și prin împuternicirea conducerii societății.



H. Jenner
CEO



S. Reiser
Head of Approval

Însărcinat cu elaborarea documentației:
S. Reiser

Alfred Kärcher GmbH & Co. KG

Alfred-Kärcher-Str. 28 - 40

71364 Winnenden (Germany)

Tel.: +49 7195 14-0

Fax: +49 7195 14-2212

Winnenden, 2015/03/01

Date tehnice

		IV 60/24-2 W *EU	IV 60/24-2 W *GB	IV 60/36-3 W *EU
Tensiunea de alimentare	V	220-240	110	220-240
Frecvența	Hz	1~ 50-60	1~ 50-60	1~ 50-60
Putere	W	2400	2100	3600
Siguranță fuzibilă (lentă)	A	16	--	16
Impedanța maximă admisă a rețelei	ohmi	0.3838	--	0.1686
Capacitatea rezervorului	l	60	60	60
Debit aer	l/s	2x 56	2x 54	3x 56
Subpresiune	kPa (mbar)	23,5 (235)	23,5 (235)	23,5 (235)
Clasă de protecție	--	I	I	I
Protecție	--	IPX4	IPX4	IPX4
Lungime x lățime x înălțime	mm	870 x 640 x 1410	870 x 640 x 1410	870 x 640 x 1410
Greutate tipică de operare	kg	69,5	69,5	71,3
Valori determinate conform EN 60335-2-69				
Nivel de zgomot L_{pA}	dB(A)	73	73	73
Nesiguranță K_{pA}	dB(A)	1	1	1
Valoarea vibrației mână-braț	m/s ²	<2,5	<2,5	<2,5
Nesiguranță K	m/s ²	0,2	0,2	0,2

Cablu de alimentare	H07RN-F 3x1,5 mm ²	
	Nr. piesă	Lungimea cablului
EU	6.649-282.0	8 m
Cablu de alimentare	H07RN-F 3x4,0 mm ²	
	Nr. piesă	Lungimea cablului
GB	6.649-604.0	8 m



Pred prvým použitím vášho zariadenia si prečítajte tento pô-

vodný návod na použitie, konajte podľa neho a uschovajte ho pre neskoršie použitie alebo pre ďalšieho majiteľa zariadenia.

- Pred prvým uvedením do prevádzky si bezpodmienečne musíte prečítať bezpečnostné pokyny č. 5.956-249!
- Nedodržiavanie pokynov návodu na obsluhu a bezpečnostných pokynov môže spôsobiť škody na zariadení a nebezpečenstvo pre obsluhu ako aj iné osoby.
- V prípade poškodenia pri preprave ihneď o tom informujte predajcu.

Obsah

Ochrana životného prostredia	SK	1
Stupne nebezpečenstva	SK	1
Používanie výrobku v súlade s jeho určením	SK	2
Symbyly na prístroji	SK	2
Bezpečnostné pokyny	SK	2
Prvky prístroja	SK	3
Uvedenie do prevádzky	SK	4
Obsluha	SK	4
Vyradenie z prevádzky	SK	4
Transport	SK	5
Uskladnenie	SK	5
Starostlivosť a údržba	SK	5
Pomoc pri poruchách	SK	6
Záruka	SK	7
Príslušenstvo a náhradné diely	SK	7
Vyhlasenie o zhode s normami EÚ	SK	7
Technické údaje	SK	8

Ochrana životného prostredia

	Obalové materiály sú recyklovateľné. Obalové materiály láskavo nevyhadzujte do komunálneho odpadu, ale odovzdajte ich do zberne druhotných surovín.
	Vyradené prístroje obsahujú hodnotné recyklovateľné látky, ktoré by sa mali opäť zužitkovať. Do životného prostredia sa nesmú dostať batérie, olej a iné podobné látky. Staré zariadenia preto láskavo odovzdajte do vhodnej zberne odpadových surovín.

Pokyny k zloženiu (REACH)

Aktuálne informácie o zložení nájdete na: www.kaercher.com/REACH

Stupne nebezpečenstva

⚠ **NEBEZPEČENSTVO**

Pri bezprostredne hroziacom nebezpečenstve, ktoré spôsobí vážne zranenia alebo smrť.

⚠ **VÝSTRAHA**

V prípade nebezpečnej situácie by mohla viesť k vážnemu zraneniu alebo smrti.

⚠ **UPOZORNENIE**

Upozornenie na možnú nebezpečnú situáciu, ktorá by mohla viesť k ľahkým zraneniam.

POZOR

pozornenie na možnú nebezpečnú situáciu, ktorá by mohla viesť k vecným škodám.

Používanie výrobku v súlade s jeho určením

- Tento vysávač je určený na mokré a suché vysávanie podláh a stien.
- Tento vysávač je určený na priemyselné používanie.
- Tento vysávač je vhodný na uloženie nebezpečného prachu.
- Nádoba zariadenia na vysávané nečistoty sa musí objednať samostatne. Na výber sú rozličné verzie nádoby na vysávané nečistoty. Vysávanie kvapalín je prípustné len s nádobou na vysávané nečistoty pre vlhké vysávanie (s plavákom).
- Každé iné použitie sa bude považovať za použitie nie na účel určenia.

Symbols na prístroji



⚠ VÝSTRAHA

Nebezpečie zachytenia rúk pri použití a upevnení nádrže na vysávané nečistoty

Počas upevnenia nevkladajte ruky medzi nádobu na nečistoty a vysávač alebo do blízkosti vodiacich čapov. Nádobu na nečistoty upevnite pomocou príslušnej páky oboma rukami!

Bezpečnostné pokyny

⚠ NEBEZPEČENSTVO

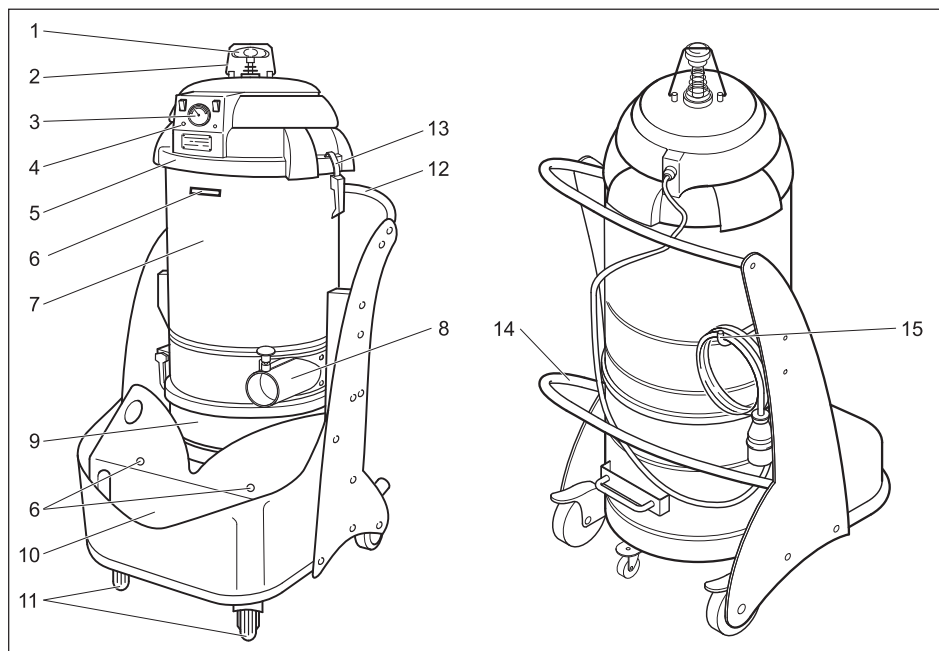
Toto zariadenie sa nesmie používať alebo uschovávať v prírode pri vlhkých podmienkach.

⚠ VÝSTRAHA

Toto zariadenie nie je vhodné k zachytávaniu nebezpečného prachu.

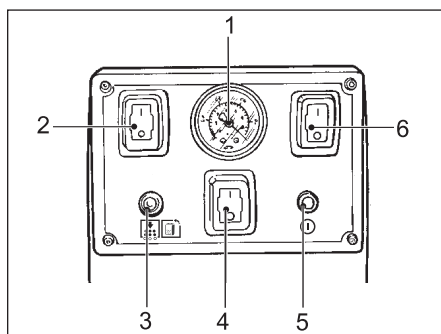
- ➔ Vysávač po ukončení práce vypnite a sieťovú zástrčku vytiahnite.

Prvky prístroja



- 1 Držiak na čistenie filtra
- 2 Poistné rameno na čistenie filtra
- 3 Tlakomer
- 4 Ovládací panel
- 5 Vysávací hlava
- 6 Držiak príslušenstva
- 7 Komora filtra
- 8 Pripojovacie hrdlo príslušenstva
- 9 Nádrž na vysávanú nečistotu (voľba)
- 10 Priestor pre príslušenstvo
- 11 Otočné kolieska s ručnou brzdou
- 12 Posuvná rukoväť
- 13 Uzáver vysávacej hlavy
- 14 Páka na uvoľnenie nádrže na vysávanú nečistotu
- 15 Háč na upevnenie kábla

Ovládací panel



- 1 Tlakomer
- 2 Vypínač motora 1
- 3 Kontrolka „Upchatý filter“
- 4 Vypínač motora 3 (len IV 60/36-3 W)
- 5 Kontrolka „Sieťové napätie“
- 6 Vypínač motora 2

Uvedenie do prevádzky

- Vysávač uveďte do pracovnej polohy, pokiaľ je to nutné, zaistíte parkovacou brzdou.
- Vysávaciu hadicu zasuňte do prípojky pre vysávaciu hadicu.
- Na vysávaciu hadicu nasadte požadované príslušenstvo.
- Zabezpečte, aby bola nádoba na nečistoty správne nasadená.

Sieťové napájanie

POZOR

Maximálna prípustná sieťová impedancia v elektrickom bode pripojenia (pozri technické údaje) sa nesmie prekročiť. Pri nejasnostiach s ohľadom na sieťovú impedanciu prichádzajúcu do vášho spojovacieho bodu kontaktujte vášho dodávateľa elektrickej energie.

Obsluha

- Zástrčku vysávača zasuňte do sieťovej zásuvky.
- Vysávač zapnite pomocou hlavného vypínača.
- V prípade potreby zvýšte vysávací výkon pripojením ďalších motorov. (Motor 3 len u IV 60/36-3 W)

POZOR

Počas vysávania je nutné zabrániť stočeniu alebo pokrčeniu hadice.

Kontrola sacieho výkonu

Na prednej strane vysávača je umiestnený manometer, ktorý zobrazuje vysávací podtlak vo vnútri vysávača. Ak vysávací podtlak klesne pod $-0,16$ bar (-16 kPa), vysávač sa musí vypnúť a filter vyčistiť.

- Vysávač vypnite hlavným vypínačom a odpojte od elektrickej siete.
- Filter vyčistite (viď kapitola „Čistenie filtra“).

Suché vysávanie

POZOR

Pri zmene z vlhkého na suché vysávanie dbajte na tieto zásady:

Vysávanie suchého prachu pri mokrej filtračnej vložke zanáša filter a môže spôsobiť jeho zničenie.

- Mokrý filter pred použitím dobre vysušte alebo vymeňte za suchý.
- V prípade potreby je výmena filtra popísaná pod bodom "Ošetrovanie a údržba".

Vlhké vysávanie

Upozornenie: Vlhké vysávanie je prípustné len pri použití nádoby na vysávané nečistoty pre vlhké vysávanie. Plavák nachádzajúci sa v nádobe na vlhké vysávanie prerušuje prúd vysávania, ak sa dosiahne maximálny stav naplnenia.

Ak sa prúd vysávania preruší v dôsledku plaváka:

- Prístroj vypnite.
- vypustíte kvapalinu otvorením vypúšťacieho ventilu na dne nádoby.

Vyradenie z prevádzky

- Vysávač vypnite pomocou hlavného vypínača.
- Príslušenstvo odmontujte a uložte na držiak príslušenstva. V prípade potreby vypláchnite vodou a nechajte uschnúť.

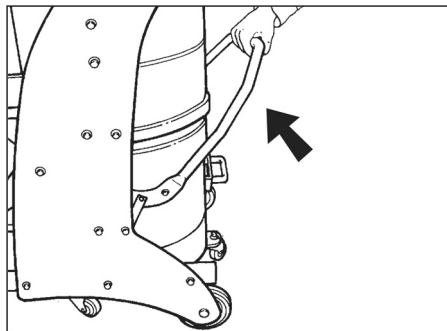
Upozornenie: V prípade potreby vysávač po každom použití vyprázdnite a vyčistite.

- Vyprázdnite plnú nádobu na nečistoty (pozrite si kapitolu „Vyprázdnenie nádoby na nečistoty“).
- Prístroj vyčistite zvnútra aj zvonku odsávaním a utrite ho pomocou vlhkej handričky.
- Prístroj je nutné odkladať do suchej miestnosti a chrániť pred neoprávněným použitím.

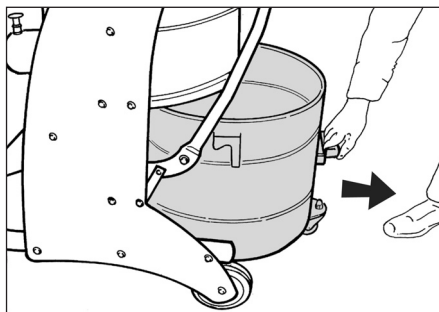
Vyprázdenie nádoby na nečistoty

V závislosti od druhu a množstva vysávaného materiálu je nutné nádobu na nečistoty pravidelne kontrolovať, aby sa zabránilo prílišnému naplneniu.

→ Vysávač vypnite a pomocou ručnej brzdy na otočnom koliesku zaistíte.



→ Nádobu na nečistoty otvorte pohybom smerom hore (viď obrázok).



→ Nádobu na nečistoty vyťahnite z vysávača pomocou na to určeného držiaka.

Upozornenie: Nádobu na vysávanú nečistotu sa musí vyprázdniť, ak je naplnená až po asi 3 cm pod horným okrajom.

→ Nádobu na nečistoty vyprázdnite a nasadte opäť do vysávača v opačnom poradí.

Transport

⚠ UPOZORNENIE

Nebezpečenstvo zranenia a poškodenia! Pri prepravovaní zariadenia zohľadnite jeho hmotnosť.

→ Uvoľnite ručné brzdy a posúvajte prístroj za posuvný strmeň.

→ Pri preprave vo vozidlách zariadenie zaistíte proti zošmyknutiu a prevráteniu podľa platných smerníc.

Uskladnenie

⚠ UPOZORNENIE

Nebezpečenstvo zranenia a poškodenia! Pri uskladnení zariadenia zohľadnite jeho hmotnosť.

Toto zariadenie sa smie uschovávať len vo vnútri.

Starostlivosť a údržba

⚠ NEBEZPEČENSTVO

Nebezpečenstvo zranenia neúmyselným rozbehnutím zariadenia a zasiahnutím elektrickým prúdom.

Pred všetkými prácami prístroj vypnite a vyťahnite sieťovú zástrčku.

⚠ VÝSTRAHA

U bezpečnostných zariadení pre zabránenie a odstránenie nebezpečia sa musí pravidelne prevádzať údržba. To znamená, že minimálne raz ročne musí výrobca alebo ním poverená osoba skontrolovať, či zariadenie z bezpečnostno-technického hľadiska funguje bez porúch, napr. skontrolovať utesnenie zariadenia, poškodenie filtra, funkciu kontrolných zariadení.

- Jednoduchú údržbu a starostlivosť môžete vykonávať aj svojpomocne.
- Povrch zariadenia a vnútorný povrch nádoby sa musia pravidelne čistiť vlhkou handričkou.

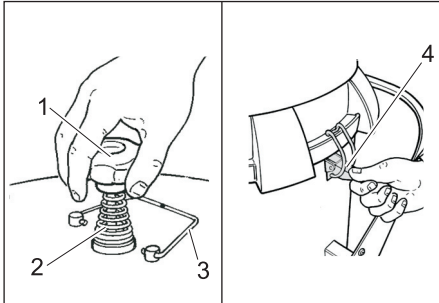
Filter vyčistiť

- Poistné rameno na čistenie filtra vyklopte smerom do boku.
- Držiak na čistenie filtra viackrát silne zatrasť smerom hore a dole.
- Poistné rameno na čistenie filtra postavte do zvislej polohy.

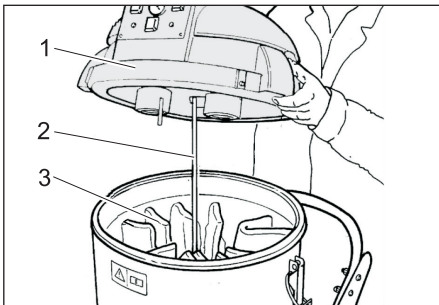
Ak toto čistenie neprinesie žiadne zlepšenie, filter sa môže vybrať a vyprať alebo vymeniť (viď kapitola „Výmena/náhrada filtra“).

Výmena alebo nasadenie filtra

- Vysávač vypnite hlavným vypínačom a odpojte od elektrickej siete.



- 1 Držiak na čistenie filtra
 - 2 Pružina
 - 3 Poistné rameno na čistenie filtra
 - 4 Uzáver vysávacej hlavy
- Poistné rameno na čistenie filtra vyklopte smerom do boku.
- Rukoväť čistenia filtra odskrutkovať.
- Vyberte pružinu.
- Odskrutkujte maticu pod pružinou (je potrebný vidlicový kľúč so šírkou 27 mm).
- Otvorte obidva uzávery vysávacej hlavy.



- 1 Vysávacia hlava
 - 2 Podstavec
 - 3 Filter
- Odoberte vysávaciu hlavu.
- Otvorte uzly pásov na filtri a podstavec vyberte.
- Vyberte filter.
- Nový filter nasadte a zaistite v opačnom poradí.

Pomoc pri poruchách

⚠ **NEBEZPEČENSTVO**

Nebezpečenstvo zranenia neúmyselným rozbehnutím zariadenia a zasiahnutím elektrickým prúdom.

Pred všetkými prácami prístroj vypnite a vyťahnite sieťovú zástrčku.

⚠ **NEBEZPEČENSTVO**

Všetky kontroly a práce na elektrických dieľoch môže vykonať len odborník.

Motor (sacia turbína) sa nerozbehne

Nie je zapnuté elektrické napájanie.

- Skontrolujte zásuvku a poistku napájania elektrickým prúdom.
- Skontrolujte sieťovú šnúru a sieťovú zástrčku prístroja.

Sacia sila postupne klesá

Upchatý filter, dýza, vysávacia hadica alebo vysávacia rúrka.

- Skontrolujte, príslušenstvo vyčistite, popr. filter vymeňte.

Pri vysávaní vychádza von prach

Filter nie je správne upevnený alebo je chybný.

- Skontrolovať dosadenie filtra a filter prípadne vymeniť.

Manometer ukazuje vysávací podtlak pod - 0,16 bar (-16 kPa)

Filter je upchatý.

- Vysávač vypnite, filter vyčistite alebo nasadte nový filter.

Kontrolka „Upchatý filter“ svieti

Filter je upchatý.

- Vysávač vypnite hlavným vypínačom a odpojte od elektrickej siete.
- Vyčistite filter.
- Ak čistenie filtra nie je úspešné, musí sa filter vymeniť.

Svieti kontrolka „Sieťové napätie“

Sieťová zástrčka je zastrčená a prichádza sieťové napätie.

Servisná služba

V prípade, že sa porucha nedá odstrániť, musí prístroj preskúšať pracovník zákazníckeho servisu.

Záruka

V každej krajine platia záručné podmienky našej distribučnej organizácie. Prípadné poruchy spotrebiča odstránime počas záručnej lehoty bezplatne, ak sú ich príčinou chyby materiálu alebo výrobné chyby. Pri uplatňovaní záruky sa spolu s dokladom o kúpe zariadenia láskavo obráťte na predajcu alebo na najbližší autorizovaný zákaznícky servis.

Príslušenstvo a náhradné diely

- Používať možno iba príslušenstvo a náhradné diely schválené výrobcom. Originálne príslušenstvo a originálne náhradné diely zaručujú bezpečnú a bezporuchovú prevádzku stroja.
- Výber najčastejšie potrebných náhradných dielov nájdete na konci prevádzkového návodu.
- Ďalšie informácie o náhradných dieloch získate na stránke www.kaercher.com v oblasti Servis.

Vyhlasenie o zhode s normami EÚ

Týmto vyhlasujeme, že ďalej označený stroj zodpovedá na základe jeho koncepcie a konštrukcie a takisto vyhotovenia, ktoré sme dodali, príslušným základným požiadavkám na bezpečnosť a ochranu zdravia uvedeným v smerniciach EÚ. Pri zmene stroja, ktorá nebola nami odsúhlasená, stráca toto prehlásenie svoju platnosť.

Výrobok: Vysávač za mokra a sucha
Typ: 1.573-xxx

Príslušné Smernice EÚ:

2006/42/ES (+2009/127/ES)
2004/108/ES

Uplatňované harmonizované normy:

EN 55014-1: 2006+A1: 2009+A2: 2011
EN 55014-2: 1997+A1: 2001+A2: 2008
EN 60335-1
EN 60335-2-69
EN 61000-3-2: 2006+A1: 2009+A2: 2009
EN 61000-3-3: 2013
EN 62233: 2008

Uplatňované národné normy:


-

5.957-812

Podpísaný jedná v poverení a s plnou mocou jednatelstva.



H. Jenner
CEO



S. Reiser
Head of Approbation

Osoba zodpovedná za dokumentáciu:
S. Reiser

Alfred Kärcher GmbH & Co. KG
Alfred-Kärcher-Str. 28 - 40
71364 Winnenden (Germany)
Tel: +49 7195 14-0
Fax: +49 7195 14-2212

Winnenden, 2015/03/01

Technické údaje

		IV 60/24-2 W *EU	IV 60/24-2 W *GB	IV 60/36-3 W *EU
Sieťové napätie	V	220-240	110	220-240
Frekvencia	Hz	1~ 50-60	1~ 50-60	1~ 50-60
Výkon	W	2400	2100	3600
Poistka (zotrvačná)	A	16	--	16
Maximálne prípustná sieťová impedancia	Ohmov	0.3838	--	0.1686
Objem nádoby	l	60	60	60
Prietok vzduchu	l/s	2x 56	2x 54	3x 56
Podtlak	kPa (mbar)	23,5 (235)	23,5 (235)	23,5 (235)
Krytie	--	I	I	I
Druh krytia	--	IPX4	IPX4	IPX4
Dĺžka x Šírka x Výška	mm	870 x 640 x 1410	870 x 640 x 1410	870 x 640 x 1410
Typická prevádzková hmotnosť	kg	69,5	69,5	71,3
Zistené hodnoty podľa EN 60335-2-69				
Hlučnosť L_{pA}	dB(A)	73	73	73
Nebezpečnosť K_{pA}	dB(A)	1	1	1
Hodnota vibrácií v ruke/ramene	m/s ²	<2,5	<2,5	<2,5
Nebezpečnosť K	m/s ²	0,2	0,2	0,2

Sieťový kábel	H07RN-F 3x1,5 mm ²	
	Čís. dielu	Dĺžka kábla
EU	6.649-282.0	8 m
Sieťový kábel	H07RN-F 3x4,0 mm ²	
	Čís. dielu	Dĺžka kábla
GB	6.649-604.0	8 m



Prije prve uporabe Vašeg uređaja pročitajte ove originalne radne upute, postupajte prema njima i sačuvajte ih za kasniju uporabu ili za sljedećeg vlasnika.

- Prije prvog stavljanja u pogon obavezno pročitajte sigurnosne naputke br. 5.956-249!
- U slučaju nepoštivanja uputa za uporabu i sigurnosnih naputaka može doći do oštećenja na uređaju i opasnosti za rukovatelja i druge osobe.
- U slučaju oštećenja pri transportu odmah obavijestite prodavača.

Pregled sadržaja

Zaštita okoliša	HR	1
Stupnjevi opasnosti	HR	1
Namjensko korištenje	HR	2
Simboli na uređaju	HR	2
Sigurnosni napuci	HR	2
Sastavni dijelovi uređaja	HR	3
Stavljanje u pogon	HR	4
Rukovanje	HR	4
Stavljanje izvan pogona	HR	4
Transport	HR	5
Skladištenje	HR	5
Njega i održavanje	HR	5
Otklanjanje smetnji	HR	6
Jamstvo	HR	7
Pribor i pričuvni dijelovi	HR	7
EZ izjava o usklađenosti	HR	7
Tehnički podaci	HR	8

Zaštita okoliša

	Materijali ambalaže se mogu reciklirati. Molimo Vas da ambalažu ne odlažete u kućne otpatke, već ih predajte kao sekundarne sirovine.
	Stari uređaji sadrže vrijedne materijale koji se mogu reciklirati te bi ih stoga trebalo predati kao sekundarne sirovine. Baterije, ulje i slični materijali ne smiju dospjeti u okoliš. Stoga Vas molimo da stare uređaje zbrinete preko odgovarajućih sabirnih sustava.

Napomene o sastojcima (REACH)

Aktualne informacije o sastojcima možete pronaći na stranici:

www.kaercher.com/REACH

Stupnjevi opasnosti

⚠ **OPASNOST**

Za neposredno prijeteću opasnost koja za posljedicu ima teške tjelesne ozljede ili smrt.

⚠ **UPOZORENJE**

Za eventualno opasnu situaciju koja može prouzročiti teške tjelesne ozljede ili smrt.

⚠ **OPREZ**

Napomena koja upućuje na eventualno opasnu situaciju koja može prouzročiti lakše ozljede.

PAŽNJA

Napomena koja upućuje na eventualno opasnu situaciju koja može prouzročiti materijalnu štetu.

Namjensko korištenje

- Ovaj je usisavač namijenjen za mokro i suho usisavanje podnih i zidnih površina.
- Ovaj usisavač je prikladan za industrijsku primjenu.
- Ovaj uređaj nije prikladan za skupljanje opasne prašine.
- Spremnik za prljavštinu se mora zasebno naručiti. Na raspolaganju stoji više izvedbi spremnika za prljavštinu. Tekućine se smiju usisavati samo sa spremnikom za mokro usisavanje (s plovkom).
- Svaka druga primjena se smatra neprikladnom.

Simboli na uređaju



⚠ UPOZORENJE

Opasnost od prignječenja pri umetanju i zabavljanju spremnika za prljavštinu
Pri zabavljanju ni u kom slučaju nemojte držati ruke između spremnika za prljavštinu i usisavača niti ih pružati u blizinu vodećih svornjaka. Spremnik za prljavštinu zabravite tako što ćete objema rukama pritisnuti odgovarajuću polugu!

Sigurnosni napuci

⚠ OPASNOST

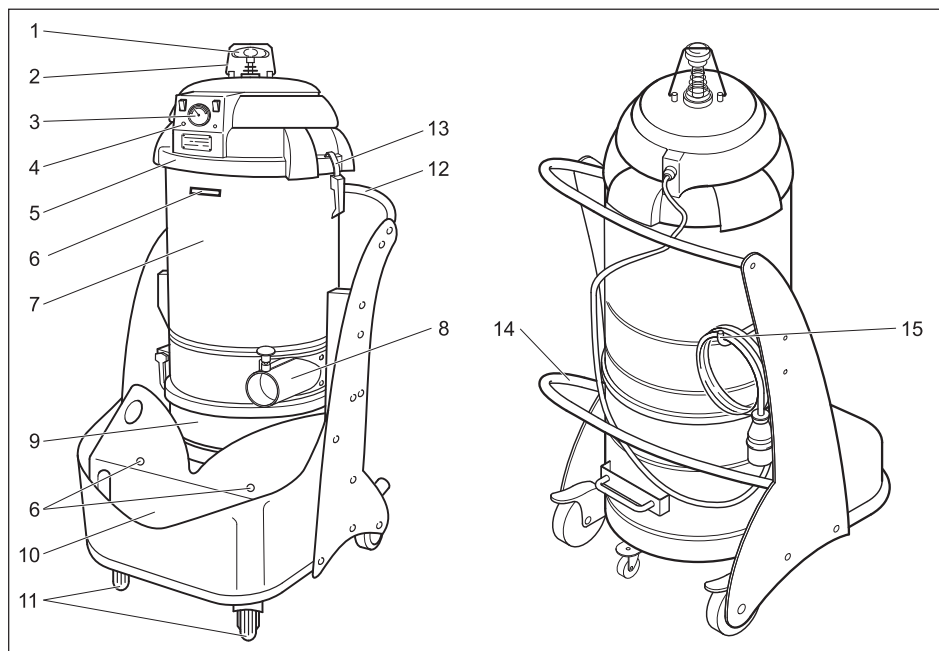
Zabranjeno je ovaj uređaj koristiti ili čuvati na otvorenom i izlagati ga vlazi.

⚠ UPOZORENJE

Ovaj uređaj nije prikladan za skupljanje opasne prašine.

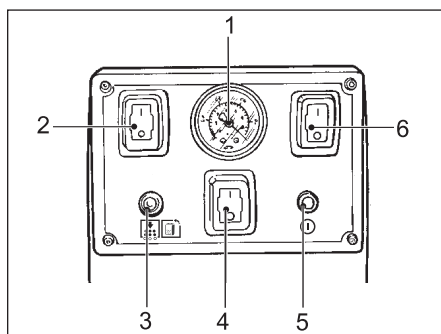
➔ Pri završetku posla isključite uređaj te izvucite strujni utikač iz utičnice.

Sastavni dijelovi uređaja



- 1 Ručka za čišćenje filtra
- 2 Sigurnosna poluga za čišćenje filtra
- 3 Manometar
- 4 Komandni pult
- 5 Usisna glava
- 6 Držač pribora
- 7 Filtarska komora
- 8 Prikjučni nastavak za прибор
- 9 Spremnik za prljavštinu (opcija)
- 10 Pretinac za прибор
- 11 Kotačići s pozicijskom kočnicom
- 12 Potisna ručica
- 13 Zatvarač usisne glave
- 14 Poluga za deblokiranje spremnika za prljavštinu
- 15 Kuka za kvačenje kabela

Komandni pult



- 1 Manometar
- 2 Uključno-isključna sklopka motora 1
- 3 Indikator "Filter je začepljen"
- 4 Uključno-isključna sklopka motora 3 (samo IV 60/36-3 W)
- 5 Indikator napona električne mreže
- 6 Uključno-isključna sklopka motora 2

Stavljanje u pogon

- Uređaj postavite u radni položaj i po potrebi ga osigurajte pozicijskim kočnicama.
- Utaknite usisno crijevo u odgovarajući priključak.
- Natakните željenu opremu na usisno crijevo.
- Uvjerite se da je spremnik za prljavštinu ispravno umetnut.

Strujni priključak

PAŽNJA

Ne smije se prekoračiti maksimalno dopuštena impedancija mreže na mjestu električnog priključka (vidi tehničke podatke). U slučaju nejasnoća po pitanju impedancije mreže na mjestu priključka obratite se lokalnom elektrodistribucijskom poduzeću.

Rukovanje

- Utičać uređaja utaknite u utičnicu.
- Ukjučno-isključnom sklopkom (EIN/AUS) uključite uređaj.
- Po potrebi povisite usisnu snagu uključivanjem daljnjih motora. (motor 3 samo kod IV 60/36-3 W)

PAŽNJA

Za vrijeme usisavanja treba spriječiti namanjanje ili savijanje crijeva.

Nadzor usisne snage

Na pročelju uređaja postoji manometar koji prikazuje podtlak unutar samog uređaja. Opadne li podtlak usisavanja ispod - 0,16 bara (- 16 kPa), morate isključiti uređaj i očistiti filter.

- Isključite uređaj uključno/isključnom sklopkom te ga odvojite s električne mreže.
- Očistite filter (vidi poglavlje "Čišćenje filtra").

Suho usisavanje

PAŽNJA

Pri prelasku s mokrog na suho usisavanje obratite pozornost na sljedeće:

Usisavanje suhe prašine s mokrim filter-skim elementom može dovesti do začepljenja filtra te ga time učiniti neupotrebljivim.

- Mokri filter prije korištenja dobro osušite ili zamijenite suhim.
- Po potrebi zamijenite filter na način opisan po točkom "Njega i održavanje".

Mokro usisavanje

Napomena: Mokro usisavanje je dopušteno samo uz primjenu spremnika za prljavštinu koji je namijenjen za mokro usisavanje. U spremniku za mokro usisavanje se nalazi plovak koji prekida usisnu struju, čim se dostigne maksimalna razina napunjenosti.

Ako se usisna struja prekine plovkom:

- Isključite uređaj.
- Ispustite tekućinu otvaranjem ispusnog ventila na dnu spremnika.

Stavljanje izvan pogona

- Isključite uređaj uključno/isključnom sklopkom.
- Skinite pribor i odložite ga u držač. Po potrebi ga isperite vodom i osušite.

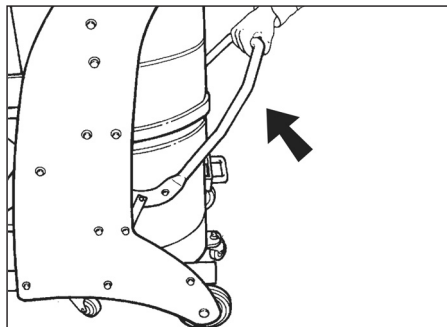
Napomena: Usisavač nakon svake uporabe te i inače po potrebi ispraznite i očistite.

- Ispraznite spremnik za prljavštinu (vidi poglavlje "Praženje spremnika za prljavštinu").
- Usušite prljavštinu iz unutarnje i s vanjske strane uređaja pa uređaj prebrišite vlažnom krpom.
- Uređaj odložite u suhu prostoriju i zaštitite ga od neovlaštenog korištenja.

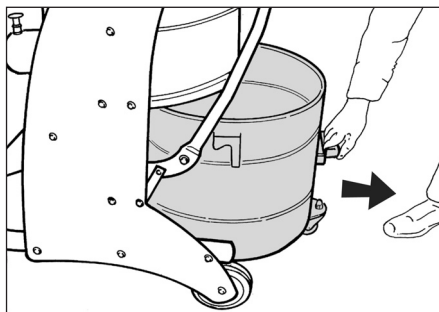
Pražnjenje spremnika za prljavštinu

Ovisno o vrsti i količini usisane prljavštine spremnik za prljavštinu treba redovito pro-
vjeravati kako bi se spriječio prepunjava-
nje.

→ Uređaj isključite i osigurajte pozicijskim
kočnicama na kotačićima.



→ Spremnik za prljavštinu otvorite na bra-
vici prema gore (vidi grafiku).



→ Izvucite spremnik za prljavštinu iz ure-
đaja držeći ga pritom za ručku koja je za
to predviđena.

Napomena: Spremnik za prljavštinu mora
se isprazniti kada je napunjen do oko 3 cm
ispod gornjeg ruba.

→ Ispraznite spremnik za prljavštinu te ga
potom obrnutim redoslijedom vratite u
uređaj.

Transport

△ OPREZ

*Opasnost od ozljeda i oštećenja! Prilikom
transporta pazite na težinu uređaja.*

- Otpustite pozicijske kočnice pa uređaj
odgurajte držeći ga za potisnu ručicu.
- Prilikom transporta vozilima osigurajte
uređaj od klizanja i naginjanja sukladno
odgovarajućim mjerodavnim propisima.

Skladištenje

△ OPREZ

*Opasnost od ozljeda i oštećenja! Pri skladi-
štenju imajte u vidu težinu uređaja.*

Ovaj se uređaj smije skladištiti samo u za-
tvorenim prostorijama.

Njega i održavanje

△ OPASNOST

*Postoji opasnost od ozljeda uslijed nehotič-
nog pokretanja uređaja i strujnog udara.*

*Uređaj prije svih radova na njemu isključite
i izvucite strujni utikač iz utičnice.*

△ UPOZORENJE

*Sigurnosni uređaji za sprječavanje opasno-
sti moraju se redovito održavati. To znači
da najmanje jednom godišnje proizvođač ili
odgovarajuća obučena osoba mora provje-
riti njihovu sigurnosno-tehničku ispravnost,
npr. zabrtvljenost uređaja, oštećenost filtra,
ispravnost kontrolnih komponenata.*

- Jednostavne radove na održavanju i
njezi možete obavljati sami.
- Vanjsku površinu uređaja i unutarnju
stranu spremnika valja redovito brisati
vlažnom krpom.

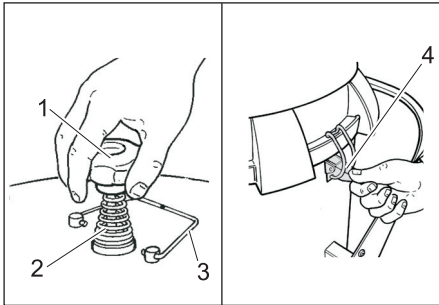
Čišćenje filtra

- Sigurnosnu polugu za čišćenje filtra za-
krenite u stranu.
- Rukohvat dijela za čišćenje filtra više
puta snažno podignite i spustite.
- Sigurnosnu polugu za čišćenje filtra po-
stavite okomito.

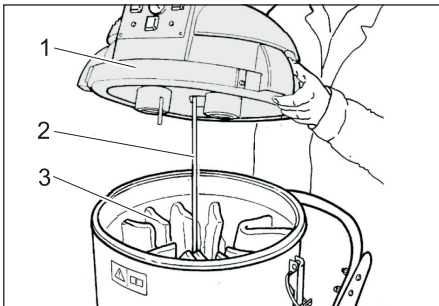
Ukoliko takvo čišćenje nema nikakvog po-
zitivnog efekta, filter se može izvaditi i opra-
ti ili zamijeniti (vidi poglavlje "Zamjena fil-
tra").

Zamjena filtra

- ➔ Isključite uređaj uključno/isključnom sklopkom te ga odvojite s električne mreže.



- 1 Ručka za čišćenje filtra
 - 2 Opruga
 - 3 Sigurnosna poluga za čišćenje filtra
 - 4 Zatvarač usisne glave
- ➔ Sigurnosnu polugu za čišćenje filtra zakrenite u stranu.
 - ➔ Odvijte ručicu za čišćenje filtra.
 - ➔ Skinite oprugu.
 - ➔ Odvijte maticu ispod opruge (za to Vam je potreban vilasti ključ širine 27 mm).
 - ➔ Otvorite oba zatvarača usisne glave.



- 1 Usisna glava
 - 2 Postolje
 - 3 Filtar
- ➔ Skinite usisnu glavu.
 - ➔ Odvežite čvor vrpce na filtru te skinite postolje.
 - ➔ Izvadite filtara.
 - ➔ Novi filtara umetnite obrnutim redoslijedom i pričvrstite.

Otklanjanje smetnji

⚠ OPASNOST

Postoji opasnost od ozljeda uslijed nehotičnog pokretanja uređaja i strujnog udara. Uređaj prije svih radova na njemu isključite i izvucite strujni utikač iz utičnice.

⚠ OPASNOST

Sva ispitivanja i radove na električnim dijelovima prepustite stručnjacima.

Motor (usisna turbina) se ne pokreće

Nema električnog napona.

- ➔ Provjerite utičnicu i osigurač napajanja.
- ➔ Provjerite strujni kabel i strujni utikač uređaja.

Usisna snaga se postupno smanjuje

Začepljeni su filtara, usisni nastavak, usisno crijevo ili usisna cijev.

- ➔ Provjerite i po potrebi očistite pribor, eventualno zamijenite filtara.

Izlaženje prašine prilikom usisavanja

Filtara nije pravilno pričvršćen ili je neispravan.

- ➔ Provjerite i po potrebi zamijenite filtara.

Manometar pokazuje podtlak usisavanja ispod - 0,16 bara (- 16 kPa)

Filtara je začepljen.

- ➔ Isključite uređaj, očistite ili postavite novi filtara.

Indikator "Filtara je začepljen" svijetli

Filtara je začepljen.

- ➔ Isključite uređaj uključno/isključnom sklopkom te ga odvojite s električne mreže.
- ➔ Očistite filtara.
- ➔ Ukoliko čišćenje filtra nema pozitivnog efekta, zamijenite filtara.

Svijetli indikator napona električne mreže

Utikač je utaknut i postoji napon strujne mreže.

Servisna služba

Ako se smetnja ne da otkloniti, servisna služba mora ispitati stroj.

Jamstvo

U svakoj zemlji važe jamstveni uvjeti koje je izdala naša nadležna organizacija za distribuciju. Eventualne smetnje na stroju za vrijeme trajanja jamstva uklanjamo besplatno ukoliko je uzrok greška u materijalu ili proizvodnji. U slučaju koji podliježe garanciji obratite se, uz prilaganje potvrde o kupnji, Vašem prodavaču ili najbližoj ovlaštenoj servisnoj službi.

Pribor i pričuvni dijelovi

- Smije se koristiti samo onaj pribor i oni pričuvni dijelovi koje dozvoljava proizvođač. Originalan pribor i originalni pričuvni dijelovi jamče za to da stroj može raditi sigurno i bez smetnji.
- Pregled najčešće potrebnih pričuvnih dijelova naći ćete na kraju ovih radnih uputa.
- Dodatne informacije o pričuvnim dijelovima dobiti ćete pod www.kaercher.com u dijelu Servis (Service).

EZ izjava o usklađenosti

Izjavljujemo da navedeni uređaj u svojoj zamisli i konstrukciji te kod nas korištenoj izvedbi odgovara osnovnim sigurnosnim i zdravstvenim zahtjevima u skladu s niže navedenim direktivama Europske Zajednice. Ova izjava gubi valjanost u slučaju izmjene stroja koja nisu ugovorene s nama.

Proizvod: Usisavač za mokru i suhu prljavštinu

Tip: 1.573-xxx

Odgovarajuće smjernice EZ:

2006/42/EZ (+2009/127/EZ)

2004/108/EZ

Primijenjene usklađene norme:

EN 55014–1: 2006+A1: 2009+A2: 2011

EN 55014–2: 1997+A1: 2001+A2: 2008

EN 60335–1

EN 60335–2–69

EN 61000–3–2: 2006+A1: 2009+A2: 2009

EN 61000–3–3: 2013

EN 62233: 2008

Primijenjeni nacionalni standardi:

-

5.957-812

Potpisnici rade po nalogu i s ovlaštenjem posloводства.



H. Jenner
CEO



S. Reiser
Head of Approval

Opunomoćeni za izradu dokumentacije:
S. Reiser

Alfred Kärcher GmbH & Co. KG

Alfred-Kärcher-Str. 28 - 40

71364 Winnenden (Germany)

Tel.: +49 7195 14-0

Faks:+49 7195 14-2212

Winnenden, 2015/03/01

Tehnički podaci

		IV 60/24-2 W *EU	IV 60/24-2 W *GB	IV 60/36-3 W *EU
Napon el. mreže	V	220-240	110	220-240
Frekvencija	Hz	1~ 50-60	1~ 50-60	1~ 50-60
Snaga	W	2400	2100	3600
Osigurač (inertni)	A	16	--	16
Maksimalno dozvoljena impedancija	Ohm	0.3838	--	0.1686
Zapremnina spremnika	l	60	60	60
Protok zraka	l/s	2x 56	2x 54	3x 56
Podtlak	kPa (mbar)	23,5 (235)	23,5 (235)	23,5 (235)
Klasa zaštite	--	I	I	I
Zaštita	--	IPX4	IPX4	IPX4
Duljina x širina x visina	mm	870 x 640 x 1410	870 x 640 x 1410	870 x 640 x 1410
Tipična radna težina	kg	69,5	69,5	71,3
Utvrđene vrijednosti prema EN 60335-2-69				
Razina zvučnog tlaka L_{pA}	dB(A)	73	73	73
Nepouzdanost K_{pA}	dB(A)	1	1	1
Vrijednost vibracije na ruci	m/s ²	<2,5	<2,5	<2,5
Nepouzdanost K	m/s ²	0,2	0,2	0,2

Strujni kabel	H07RN-F 3x1,5 mm ²	
	Br. dijela	Duljina kabela
EU	6.649-282.0	8 m
Strujni kabel	H07RN-F 3x4,0 mm ²	
	Br. dijela	Duljina kabela
GB	6.649-604.0	8 m



Pre prve upotrebe Vašeg uređaja pročitajte ove originalno uputstvo za rad, postupajte prema njemu i sačuvajte ga za kasniju upotrebu ili za sledećeg vlasnika.

- Pre prvog stavljanja u pogon obavezno pročitajte sigurnosne napomene br. 5.956-249!
- U slučaju neuvažavanja radnog uputstva i sigurnosnih napomena može doći do oštećenja na uređaju i opasnosti za rukovaoca i druge osobe.
- U slučaju oštećenja pri transportu odmah obavestite prodavca.

Pregled sadržaja

Zaštita životne sredine	SR	1
Stepeni opasnosti	SR	1
Namensko korišćenje	SR	2
Simboli na uređaju	SR	2
Sigurnosne napomene	SR	2
Sastavni delovi uređaja	SR	3
Stavljanje u pogon	SR	4
Rukovanje	SR	4
Nakon upotrebe	SR	4
Transport	SR	5
Skladištenje	SR	5
Nega i održavanje	SR	5
Otklanjanje smetnji	SR	6
Garancija	SR	7
Pribor i rezervni delovi	SR	7
Izjava o usklađenosti sa propisima EZ	SR	7
Tehnički podaci	SR	8

Zaštita životne sredine

	Ambalaža se može ponovo preraditi. Molimo Vas da ambalažu ne bacate u kućne otpatke nego da je dostavite na odgovarajuća mesta za ponovnu preradu.
	Stari uređaji sadrže vredne materijale sa sposobnošću recikliranja i treba ih dostaviti za ponovnu preradu. Baterije, ulje i slične materije ne smeju dospeti u životnu sredinu. Stoga Vas molimo da stare uređaje odstranjujete preko primerenih sabirnih sistema.

Napomene o sastojcima (REACH)

Aktuelne informacije o sastojcima možete pronaći na stranici:

www.kaercher.com/REACH

Stepeni opasnosti

⚠ **OPASNOST**

Ukazuje na neposredno preteću opasnost koja dovodi do teških telesnih povreda ili smrti.

⚠ **UPOZORENJE**

Ukazuje na eventualno opasnu situaciju koja može dovesti do teških telesnih povreda ili smrti.

⚠ **OPREZ**

Napomena koja ukazuje na eventualno opasnu situaciju, koja može izazvati lakše telesne povrede.

PAŽNJA

Napomena koja ukazuje na eventualno opasnu situaciju koja može izazvati materijalne štete.

Namensko korišćenje

- Ovaj usisivač je namenjen za mokro i suvo usisavanje podnih i zidnih površina.
- Ovaj usisivač je prikladan za industrijsku primenu.
- Ovaj uređaj nije prikladan za skupljanje opasne prašine.
- Posuda za prljavštinu mora zasebno da se naruči. Može se birati između više verzija posuda za prljavštinu. Tečnosti se smeju usisavati samo sa posudom za mokro usisavanje (sa plovkom).
- Svaka druga primena se smatra neprimerenom.

Simboli na uređaju



⚠ UPOZORENJE

Opasnost od prignječenja pri umetanju i aretiranju posude za prljavštinu

Pri aretiranju ni u kom slučaju nemojte držati ruke između posude za prljavštinu i usisivača niti ih pružati u blizinu vodećih spreznjaka. Posudu za prljavštinu aretirajte tako što ćete obema rukama pritisnuti odgovarajuću polugu!

Sigurnosne napomene

⚠ OPASNOST

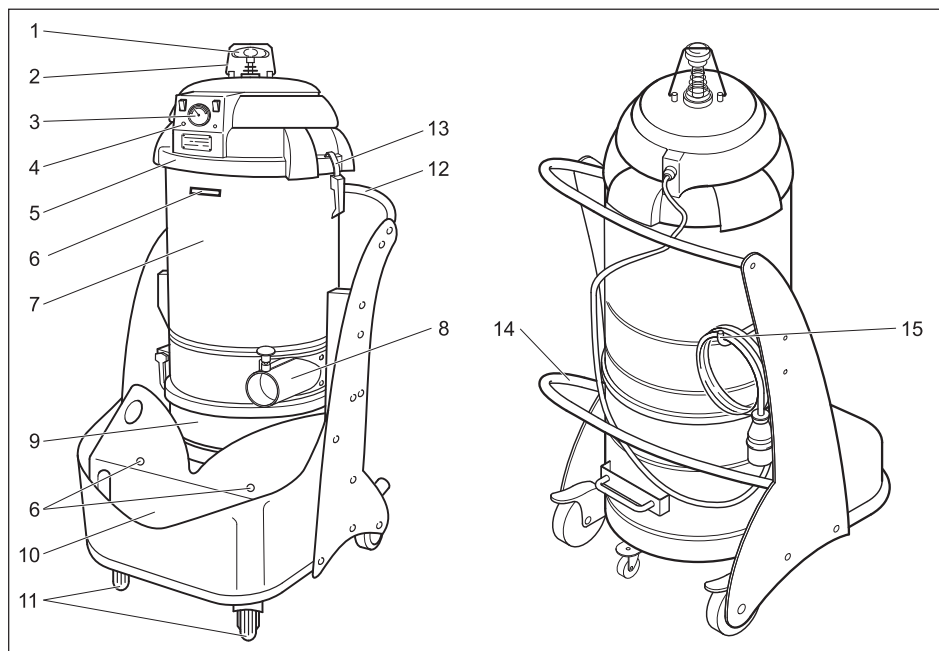
Zabranjeno je ovaj uređaj koristiti ili čuvati na otvorenom i izlagati ga vlazi.

⚠ UPOZORENJE

Ovaj uređaj nije prikladan za skupljanje opasne prašine.

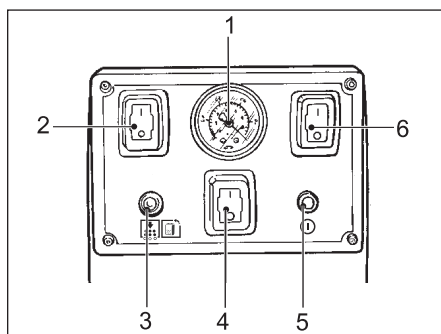
➔ Pri završetku posla isključite uređaj i izvucite strujni utikač iz utičnice.

Sastavni delovi uređaja



- 1 Ručka za čišćenje filtera
- 2 Sigurnosna poluga za čišćenje filtera
- 3 Manometar
- 4 Komandni pult
- 5 Usisna glava
- 6 Držač pribora
- 7 Filterska komora
- 8 Prikjučni nastavak za pribor
- 9 Posuda za prljavštinu (opcija)
- 10 Odeljak za pribor
- 11 Točkici sa pozicionom kočnicom
- 12 Potisna ručica
- 13 Zatvarač usisne glave
- 14 Poluga za deblokiranje posude za prljavštinu
- 15 Kuka za kačenje kabla

Komandni pult



- 1 Manometar
- 2 Prekidač za uključivanje/isključivanje motora 1
- 3 Indikator "Filter je začepljen"
- 4 Prekidač za uključivanje/isključivanje motora 3 (samo IV 60/36-3 W)
- 5 Indikator "Napon električne mreže"
- 6 Prekidač za uključivanje/isključivanje motora 2

Stavljanje u pogon

- Uređaj postavite u radni položaj i po potrebi ga osigurajte pozicionim kočnicama.
- Utaknite usisno crevo u odgovarajući priključak.
- Natakните željenu opremu na usisno crevo.
- Uverite se da je posuda za prljavštinu ispravno umetnuta.

Priključak za struju

PAŽNJA

Ne sme se prekoračiti maksimalno dozvoljena impedancija mreže na mestu električnog priključka (vidi tehničke podatke). U slučaju nejasnoća po pitanju impedancije mreže na mestu priključka obratite se lokalnoj elektrodistribuciji.

Rukovanje

- Utikač uređaja utaknite u utičnicu.
- Uređaj uključite pomoću prekidača za uključivanje/isključivanje.
- Po potrebi povisite usisnu snagu uključivanjem daljih motora. (motor 3 samo kod IV 60/36-3 W)

PAŽNJA

Za vreme usisavanja treba sprečiti namotavanje ili savijanje creva.

Nadgledanje usisne snage

Na pročelju uređaja postoji manometar koji prikazuje podpritisak unutar samog uređaja. Ako podpritisak usisavanja opadne ispod - 0,16 bara (- 16 kPa), morate isključiti uređaj i očistiti filter.

- Isključite uređaj prekidačem za uključivanje/isključivanje pa ga odvojite sa električne mreže.
- Očistite filter (vidi poglavlje "Čišćenje filtera").

Suvo usisavanje

PAŽNJA

Pri prelasku sa mokrog na suvo usisavanje obratite pažnju na sledeće:

Usisavanje suve prašine sa mokrim filterskim elementom može dovesti do začepljenja filtera i time ga učiniti neupotrebljivim.

- Mokri filter pre korišćenja ostaviti da se osuši ili zameniti sa suvim.
- Po potrebi zamenite filter na način opisan po tačkom "Nega i održavanje".

Mokro usisavanje

Napomena: Mokro usisavanje je dozvoljeno samo uz primenu posude za prljavštinu koja je namenjena u tu svrhu. U posudi za mokro usisavanje se nalazi plovak koji prekida usisnu struju čim se dostigne maksimalan nivo napunjenosti. Ukoliko se usisna struja prekine plovkom:

- Isključite uređaj.
- Ispustite tečnost otvaranjem ispusnog ventila na dnu posude.

Nakon upotrebe

- Isključite uređaj prekidačem za uključivanje/isključivanje.
- Skinite pribor i odložite ga u držač. Po potrebi ga isperite vodom i osušite.

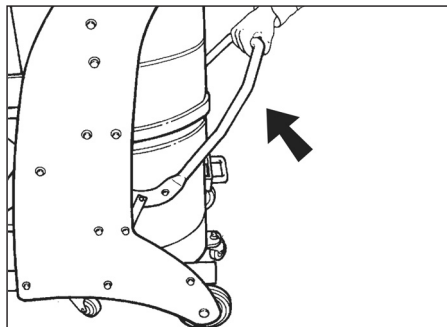
Napomena: Usisivač nakon svake upotrebe kao i inače po potrebi ispraznite i očistite.

- Ispraznite posudu za prljavštinu (vidi poglavlje "Pražnjenje posude za prljavštinu").
- Usisajte prašinu iz i sa uređaja i prebrišite ga vlažnom krpom.
- Uređaj odložite u suhu prostoriju i zaštitite ga od neovlašćenog korišćenja.

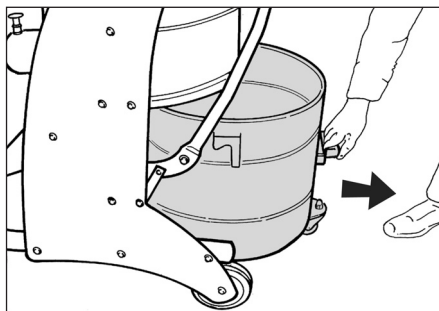
Pražnjenje posude za prljavštinu

Zavisno od vrste i količine usisane prljavštine posudu za prljavštinu treba redovno proveravati kako bi se sprečilo prepunjavanje.

- Uređaj isključite i osigurajte pozicionim kočnicama na točkicama.



- Posudu za prljavštinu otvorite na bravici prema gore (vidi grafiku).



- Izvucite posudu za prljavštinu iz uređaja držeći je pritom za ručku koja je za to predviđena.

Napomena: Posuda za prljavštinu mora da se isprazni kada je napunjena do oko 3 cm ispod gornje ivice.

- Ispraznite posudu za prljavštinu pa je potom obrnutim redosledom vratite u uređaj.

Transport

⚠ OPREZ

Opasnost od povreda i oštećenja! Prilikom transporta pazite na težinu uređaja.

- Otpustite pozicione kočnice pa uređaj odgurajte držeći ga za potisnu ručku.

- Prilikom transporta vozilima osigurajte uređaj od klizanja i nakretanja u skladu sa odgovarajućim važećim propisima.

Skladištenje

⚠ OPREZ

Opasnost od povreda i oštećenja! Pri skladištenju imajte u vidu težinu uređaja.

Ovaj uređaj se sme skladištiti samo u zatvorenim prostorijama.

Nega i održavanje

⚠ OPASNOST

Postoji opasnost od povreda usled nehotičnog pokretanja uređaja i strujnog udara.

Uređaj pre svih radova na njemu isključite i izvucite strujni utikač iz utičnice.

⚠ UPOZORENJE

Sigurnosni uređaji za sprečavanje opasnosti moraju se redovno održavati. To znači da najmanje jednom godišnje proizvođač ili neko stručno lice mora proveriti da li je uređaj potpuno sigurnosno-tehnički ispravan, npr. da li je dobro zaptiven, da li je filter neoštećen kao i da li kontrolni elementi ispravno rade.

- Jednostavne radove održavanja i nege možete obavljati sami.
- Spoljašnju površinu uređaja i unutrašnju stranu posude trebalo bi redovno brisati vlažnom krpom..

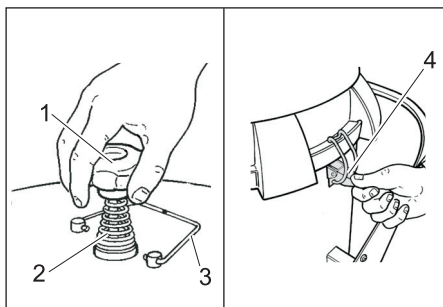
Čišćenje filtera

- Sigurnosnu polugu za čišćenje filtera okrenite u stranu.
- Ručku za čišćenje filtera više puta snažno podignite i spustite.
- Sigurnosnu polugu za čišćenje filtera postavite uspravno.

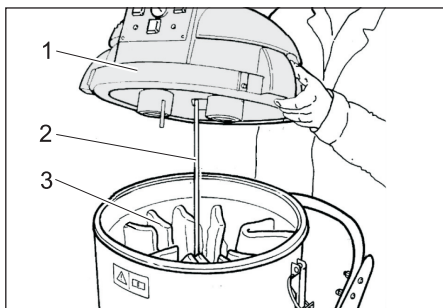
Ukoliko takvo čišćenje nema nikakvog pozitivnog efekta, filter se može izvaditi i oprati ili zameniti (vidi poglavlje "Zamena filtera").

Zamena filtera

- ➔ Isključite uređaj prekidačem za uključivanje/isključivanje pa ga odvojite sa električne mreže.



- 1 Ručka za čišćenje filtera
 - 2 Opruga
 - 3 Sigurnosna poluga za čišćenje filtera
 - 4 Zatvarač usisne glave
- ➔ Sigurnosnu polugu za čišćenje filtera okrenite u stranu.
 - ➔ Odvijte ručku za čišćenje filtera.
 - ➔ Skinite oprugu.
 - ➔ Odvijte maticu ispod opruge (za to Vam je potreban račvasti ključ širine 27 mm).
 - ➔ Otvorite oba zatvarača usisne glave.



- 1 Usisna glava
 - 2 Postolje
 - 3 Filter
- ➔ Skinite usisnu glavu.
 - ➔ Odvežite čvor traka na filteru pa skinite postolje.
 - ➔ Izvadite filter.
 - ➔ Novi filter umetnite obrnutim redosledom i pričvrstite.

Otklanjanje smetnji

⚠ OPASNOST

Postoji opasnost od povreda usled nehotičnog pokretanja uređaja i strujnog udara.

Uređaj pre svih radova na njemu isključite i izvucite strujni utikač iz utičnice.

⚠ OPASNOST

Sva ispitivanja i radove na električnim delovima prepustite stručnjacima.

Motor (usisna turbina) se ne pokreće

Nema električnog napona.

- ➔ Proverite utičnicu i osigurač napajanja.
- ➔ Proverite strujni kabl i utikač uređaja.

Usisna snaga se postepeno smanjuje

Začepljeni su filter, usisni nastavak, usisno crevo ili usisna cev.

- ➔ Proverite i po potrebi očistite pribor, eventualno zamenite filter.

Izlaženje prašine prilikom usisavanja

Filter nije pravilno pričvršćen ili je neispravan.

- ➔ Proverite i po potrebi zamenite filter.

Manometar pokazuje podpritisak usisavanja ispod - 0,16 bara (- 16 kPa)

Filter je začepljen.

- ➔ Isključite uređaj, očistite ili postavite novi filter.

Indikator "Filter je začepljen" svetli

Filter je začepljen.

- ➔ Isključite uređaj prekidačem za uključivanje/isključivanje pa ga odvojite sa električne mreže.
- ➔ Očistite filter.
- ➔ Ukoliko čišćenje filtera nema pozitivnog efekta, zamenite filter.

Svijetli indikator "Napon električne mreže"

Utikač je utaknut i električni napon je uspostavljen.

Servisna služba

Ako se smetnja ne da otkloniti, servisna služba mora ispitati uređaj.

Garancija

U svakoj zemlji važe garantni uslovi koje je izdala naša nadležna distributivna organizacija. Eventualne smetnje na uređaju za vreme trajanja garancije uklanjamo besplatno, ukoliko je uzrok greška u materijalu ili proizvodnji. U slučaju koji podleže garanciji obratite se sa potvrdom o kupovini Vašem prodavcu ili najbližoj ovlašćenoj servisnoj službi.

Pribor i rezervni delovi

- Sme se koristiti samo onaj pribor i oni rezervni delovi koje dozvoljava proizvođač. Originalan pribor i originalni rezervni delovi garantuju za to da uređaj može raditi sigurno i bez smetnji.
- Pregled najčešće potrebnih rezervnih delova naći ćete na kraju ovog radnog uputstva.
- Dodatne informacije o rezervnim delovima dobićete pod www.kaercher.com u delu Servis (Service).

Izjava o usklađenosti sa propisima EZ

Ovim izjavljujemo da ovde opisana mašina po svojoj koncepciji i načinu izrade, sa svim njenim modelima koje smo izneli na tržište, odgovara osnovnim zahtevima dole navedenih propisa Evropske Zajednice o sigurnosti i zdravstvenoj zaštiti. Ova izjava prestaje da važi ako se bez naše saglasnosti na mašini izvedu bilo kakve promene.

Proizvod: Usisivač za mokru i suhu prljavštinu

Tip: 1.573-xxx

Odgovarajuće EZ-direktive:

2006/42/EZ (+2009/127/EZ)

2004/108/EZ

Primenjene usklađene norme:

EN 55014–1: 2006+A1: 2009+A2: 2011

EN 55014–2: 1997+A1: 2001+A2: 2008

EN 60335–1

EN 60335–2–69

EN 61000–3–2: 2006+A1: 2009+A2: 2009

EN 61000–3–3: 2013

EN 62233: 2008

Primenjeni nacionalni standardi:

-

5.957-812

Potpisnici rade po nalogu i sa ovlašćenjem posloводства.



H. Jenner
CEO



S. Reiser
Head of Approbation

Opunomoćeni za izradu dokumentacije:
S. Reiser

Alfred Kärcher GmbH & Co. KG
Alfred-Kärcher-Str. 28 - 40
71364 Winnenden (Germany)
Tel.: +49 7195 14-0
Faks: +49 7195 14-2212

Winnenden, 2015/03/01

Tehnički podaci

		IV 60/24-2 W *EU	IV 60/24-2 W *GB	IV 60/36-3 W *EU
Napon el. mreže	V	220-240	110	220-240
Frekvencija	Hz	1~ 50-60	1~ 50-60	1~ 50-60
Snaga	W	2400	2100	3600
Osigurač (inertni)	A	16	--	16
Maksimalno dozvoljena impedancija	Ohm	0.3838	--	0.1686
Zapremina posude	l	60	60	60
Protok vazduha	l/s	2x 56	2x 54	3x 56
Podpritisak	kPa (mbar)	23,5 (235)	23,5 (235)	23,5 (235)
Klasa zaštite	--	I	I	I
Stepen zaštite	--	IPX4	IPX4	IPX4
Dužina x širina x visina	mm	870 x 640 x 1410	870 x 640 x 1410	870 x 640 x 1410
Tipična radna težina	kg	69,5	69,5	71,3
Izračunate vrednosti prema EN 60335-2-69				
Nivo zvučnog pritiska L_{pA}	dB(A)	73	73	73
Nepouzdanost K_{pA}	dB(A)	1	1	1
Vrednost vibracije na ruci	m/s ²	<2,5	<2,5	<2,5
Nepouzdanost K	m/s ²	0,2	0,2	0,2

Strujni kabl	H07RN-F 3x1,5 mm ²	
	Br. dela	Dužina kabla
EU	6.649-282.0	8 m
Strujni kabl	H07RN-F 3x4,0 mm ²	
	Br. dela	Dužina kabla
GB	6.649-604.0	8 m



Преди първото използване на Вашия уред прочетете това

оригинално инструкция за работа, действайте според него и го запазете за по-късно използване или за следващия притежател.

- Преди първото пускане в експлоатация непременно прочетете Упътването за експлоатация № 5.956-249!
- При пренебрегване на Упътването за експлоатация и на Указанията за безопасност могат да възникнат повреди по уреда и опасности за обслужващия го и за други лица.
- При транспортни дефекти незабавно информирайте търговеца.

Съдържание

Опазване на околната среда	BG	1
Степени на опасност	BG	1
Употреба, съобразена с предназначението	BG	2
Символи на уреда	BG	2
Указания за безопасност . . .	BG	2
Елементи на уреда	BG	3
Пускане в експлоатация	BG	4
Обслужване	BG	4
Спиране на експлоатация . .	BG	4
Транспорт	BG	5
Съхранение	BG	5
Грижи и поддръжка	BG	5
Помощ при неизправности . .	BG	6
Гаранция	BG	7
Принадлежности и резервни части	BG	7
Декларация за съответствие на ЕО	BG	8
Технически данни	BG	9

Опазване на околната среда

	Опаковъчните материали могат да се рециклират. Моля не хвърляйте опаковките при домашните отпадъци, а ги предайте на вторични суровини с цел повторна употреба.
	Старите уреди съдържат ценни материали, подлежащи на рециклиране, които могат да бъдат употребени повторно. Батерии, масла и подобни на тях не бива да попадат в околната среда. Поради това моля отстранявайте старите уреди, използвайки подходящи за целта системи за събиране.

Указания за съставките (REACH)

Актуална информация за съставките ще намерите на:

www.kaercher.com/REACH

Степени на опасност

⚠ ОПАСНОСТ

За непосредствено грозяща опасност, която води до тежки телесни повреди или до смърт.

⚠ ПРЕДУПРЕЖДЕНИЕ

За възможна опасна ситуация, която би могла да доведе до тежки телесни повреди или смърт.

⚠ ПРЕДПАЗЛИВОСТ

Указание за възможна опасна ситуация, която може да доведе до леки наранявания.

ВНИМАНИЕ

Указание за възможна опасна ситуация, която може да доведе до материални щети.

Употреба, съобразена с предназначението

- Тази прахосмукачка е предназначена за мокро и сухо почистване на подови и стенни повърхности.
- Тази прахосмукачка е подходяща за промишлена употреба.
- Този уред не е подходящ за поемане на опасен прах.
- Резервоарът за изсмукван материал трябва да се поръча отделно. Има възможност за избор на различни версии резервоари за изсмукван материал. Изсмукването на течности е допустимо само с резервоара за изсмукван материал за мокро засмукване(с поплавък).
- Всяка друга употреба се счита за не правилна.

Символи на уреда



⚠ ПРЕДУПРЕЖДЕНИЕ

Опасност от прищипване при поставяне и блокиране на резервоара за изсмукан материал

По време на блокирането в никакъв случай не дръжете ръцете си между резервоара за изсмукан материал или не ги пъхайте в близост до направляващите болтове. Резервоарът за изсмукан материал блокирайте посредством задействане на съответния пост с двете ръце!

Указания за безопасност

⚠ ОПАСНОСТ

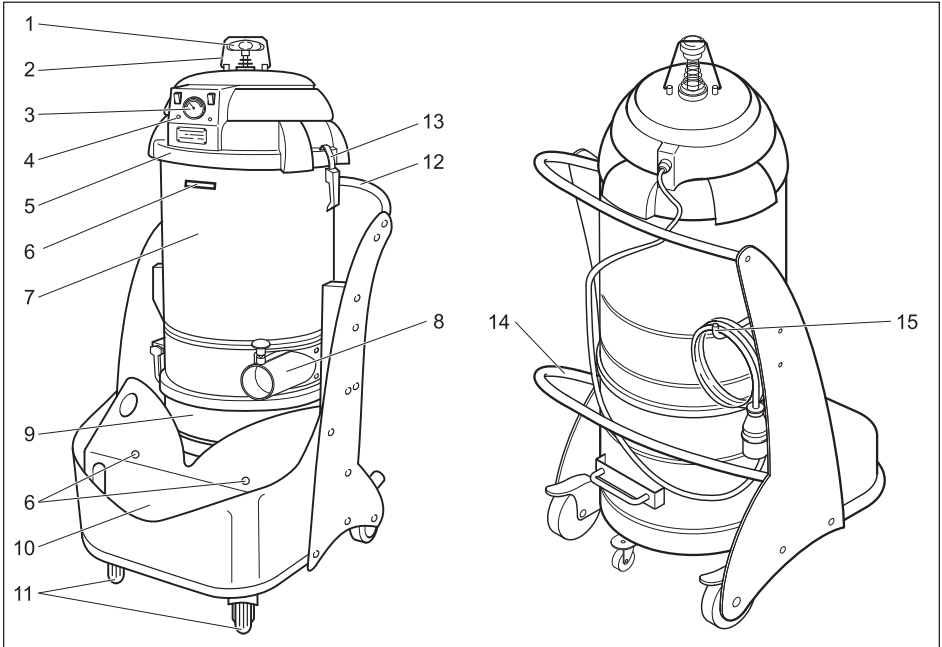
Този уред не трябва да се използва или съхранява на открито при мокри условия.

⚠ ПРЕДУПРЕЖДЕНИЕ

Този уред не е подходящ за поемане на опасен прах.

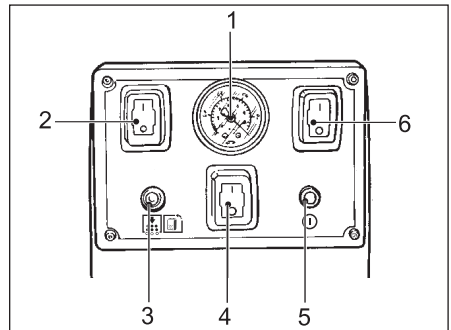
➔ Изключвайте уреда при приключване на работа и издърпвайте щепсела.

Елементи на уреда



- 1 Дръжка почистване на филтъра
- 2 Осигурителна скоба почистване на филтъра
- 3 Манометър
- 4 Обслужващ пулт
- 5 Всмукателна глава
- 6 Държач за принадлежности
- 7 Камера на филтъра
- 8 Присъединителен щуцер за принадлежности
- 9 Резервоар за изсмукан материал (опция)
- 10 Чекмедже за принадлежности
- 11 Водещи колела със застопоряваща спиратка
- 12 Плъзгаща скоба
- 13 Затваряне всмукателна глава
- 14 Лост за деблокиране резервоар за изсмукан материал
- 15 Кука за съхранение на кабела

Обслужващ пулт



- 1 Манометър
- 2 Ключ за включване и изключване мотор 1
- 3 Контролна лампа „Запушен филтър“
- 4 Ключ за включване и изключване мотор 3 (само IV 60/36-3 W)
- 5 Контролна лампа „Напрежение от мрежата“
- 6 Ключ за включване и изключване мотор 2

Пускане в експлоатация

- Поставете уреда в работно положение, ако е необходимо, осигурете го със застопоряващи спирачки.
- Пъхнете маркуча за всмукване в извода за всмукателен маркуч.
- Желаните принадлежности да се поставят на смукателния маркуч.
- Уверете се, че резервоарът за изсмукан материал е поставен както трябва.

Електрозахранване

ВНИМАНИЕ

Не бива да се надвишава максимално допустимото пълно напрежение на мрежата на електрическата точка за присъединяване (вижте Технически данни). При неясноти по отношение на наличното на Вашата точка за присъединяване пълно напрежение на мрежата моля да се свържете с Вашето предприятие по електрозахранване.

Обслужване

- Поставете щекера на уред в мрежовия контакт.
- Включете уреда с прекъсвач ВКЛ/ИЗКЛ.
- При необходимост повишете смукателната мощност с включване на допълнителни мотори. (мотор 3 само при IV 60/36-3 W)

ВНИМАНИЕ

По време на процеса на изсмукване да се избягва развиване или прегъване на маркуча.

Контрол на мощността на изсмукване

На предната страна на уреда е наличен манометър, който показва вакуума на всмукване вътре в уреда за. Ако вакуумът на всмукване спадне под - 0,16 бар (-16 kPa), уредът трябва да бъде изключен и да се почисти филтъра.

- Уреда да се изключи от прекъсвача ВКЛ/ИЗКЛ и да се разедини от мрежата.

- Почистване на филтъра (виж глава „Почистване на филтъра“).

Сухо изсмукване

ВНИМАНИЕ

При превключване от мокро на сухо изсмукване имайте предвид следното:

Изсмукването на сух прах при влажен филтърен елемент задръства филтъра и може да го направи негоден за употреба.

- Мокрия филтър да се изсуши добре преди употреба или да се смени със сух.
- При необходимост да се смени филтъра, описано е в точка "Грижи и поддръжка".

Мокро изсмукване

Указание: Мокрото изсмукване е възможно само при използване на резервоара за изсмукан материал за мокро изсмукване. Намиращият се в резервоара за мокро почистване поплавък прекъсва тока на засмукване, когато се достигне максималното състояние на пълнене. Щом тока на изсмукване се прекъсне от поплавката:

- Изключете уреда.
- Течността се изпуска посредством отваряне на вентила за изпускане на пода на резервоара.

Спиране на експлоатация

- Уреда да се изключи от прекъсвач ВКЛ/ИЗКЛ.
- Да се демонтират принадлежностите и да се поставят в държача за принадлежности. Ако е необходимо, изплакнете с вода и подсушете.

Указание: Прахосмукачката да се изпразва след всяка употреба както и винаги, когато е необходимо.

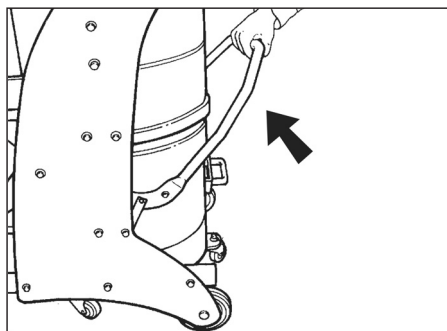
- Да се изпразни резервоара за изсмукан материал (вижте Глава "Изпразване на резервоара за изсмукан материал").

- Почиствайте уреда отвътре и отвън посредством изсмукване и изтриване с влажна кърпа.
- Уредът да се съхранява в сухо помещение и да се осигури против некомпетентна употреба.

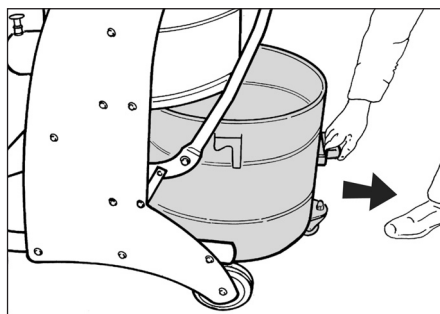
Изпразване на резервоара за изсмукан материал

В зависимост от вида и количеството на изсмукания материал резервоара за изсмукан материал да се контролира редовно, за да се избегне твърде голямото му напълване.

- Уреда да се изключи и да се осигури с помощта на застопоряващите спиращки на водещите колела.



- Резервоара за изсмукан материал да се отвори с деблокиране нагоре (вижте графиката).



- Резервоара за изсмукан материал да се извади от уреда с предвидената за целта дръжка.

Указание: Резервоара за изсмукан материал трябва да бъде изпразнен, когато е напълнен до припл. 3 см под горния ръб.

- Да се изпразни резервоара за изсмукан материал и в обратна последователност отново да се постави в уреда.

Транспорт

⚠ ПРЕДПАЗЛИВОСТ

*Опасност от нараняване и повреда!
При транспорт имайте пред вид телото на уреда.*

- Освободете застопоряващите спиращки и избутайте уреда за плъзгащата скоба.
- При транспорт в автомобили осигурявайте уреда съгласно валидните директиви против плъзгане и преобръщане.

Съхранение

⚠ ПРЕДПАЗЛИВОСТ

*Опасност от нараняване и повреда!
При съхранение имайте пред вид телото на уреда.*

Съхранението на този уред е позволено само във вътрешни помещения.

Грижи и поддръжка

⚠ ОПАСНОСТ

Опасност от нараняване поради непреднамерено потеглящ уред и електрически удар.

Преди всички дейности по уреда той да се изключи и да се извади щепсела.

⚠ ПРЕДУПРЕЖДЕНИЕ

Предпазните приспособления за предотвратяване на опасности трябва да се поддържат редовно. Това означава, че минимум веднъж годишно техниката на безопасност на тяхната функция трябва да се проверява от производителя или оторизирано от него лице, напр. херметичността на уреда, увреждания на филтъра, функцията на контролните приспособления.

- Обичайните дейности по поддръжката можете да извършите и сами.
- Повърхността на уреда и вътрешната страна на резервоара трябва да се почистват редовно с влажна кърпа.

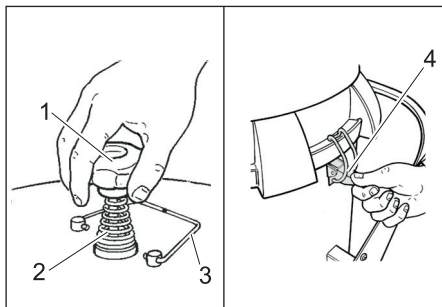
Да се почисти филтъра

- ➔ Осигурителната скоба почистване на филтъра да се насочи настрани.
- ➔ Раздвижете дръжката за почистване на филтъра многократно силно нагоре-надолу.
- ➔ Осигурителната скоба почистване на филтъра да се постави отвесно.

Ако това почистване не доведе до подобрене, филтъра може да се свали и измие или смени (вижте Глава „Смяна/подмяна на филтъра“).

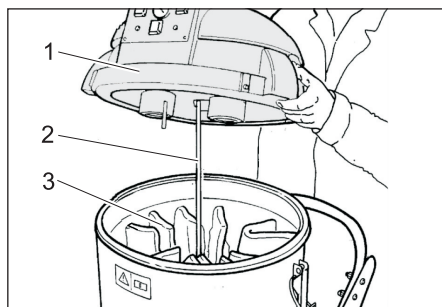
Подмяна/смяна на филтъра

- ➔ Уреда да се изключи от прекъсвача ВКЛ/ИЗКЛ и да се разедини от мрежата.



- 1 Дръжка почистване на филтъра
 - 2 Пружина
 - 3 Осигурителна скоба почистване на филтъра
 - 4 Затваряне всмукателна глава
- ➔ Осигурителната скоба почистване на филтъра да се насочи настрани.
 - ➔ Развинтване на дръжка Почистване на филтъра.
 - ➔ Смаляне на пружината.
 - ➔ Да се развие гайката под пружината (необходим е гаечен ключ с размер 27 мм).

- ➔ Отворете двете затваряния на всмукателната глава.



- 1 Всмукателна глава
 - 2 Шаси
 - 3 Филтър
- ➔ Смаляне на всмукателната глава.
 - ➔ Отворете възлите на връзките на филтъра и свалете шасито.
 - ➔ Извадете филтъра.
 - ➔ Поставете филтъра в обратна последователност и го осигурете.

Помощ при неизправности

⚠ ОПАСНОСТ

Опасност от нараняване поради непреднамерено потеглящ уред и електрически удар.

Преди всички дейности по уреда той да се изключи и да се извади щепсела.

⚠ ОПАСНОСТ

Всички проверки и работи по електрическите части да се извършват от специалист.

Моторът (всмукващата турбина) не тръгва

Липса на електрическо захранване.

- ➔ Проверете контакта и предпазителя на електрозахранването.
- ➔ Проверете мрежовия кабел и мрежовия щепсел на уреда.

Мощността на всмукване постепенно отслабва

Филтъра, дюзата, всмукателният маркуч или тръба са запушени.

- ➔ Проверете, почистете принадлежностите, евент. сменете филтъра.

Излизане на прах при изсмукване

Филтъра не е правилно закрепен или е дефектен.

→ Проверете правилното положение на филтъра респ. го сменете.

Манометърът показва вакуум на всмукване под - 0,16 bar (- 16 kPa)

Запушен филтър.

→ Изключете уреда, почистете филтъра или поставете нов филтър.

Контролна лампа „Запушен филтър“ свети

Запушен филтър.

→ Уреда да се изключи от прекъсвача ВКЛ/ИЗКЛ и да се разедини от мрежата.

→ Да се почисти филтъра.

→ Ако почистването на филтъра не доведе до успех, сменете филтъра.

Свети контролната лампа „Напрежение от мрежата“

Мрежовият щепсел е поставен и има налично напрежение от мрежата.

Служба за работа с клиенти

Ако повредата не може да бъде отстранена, уреда да се провери от сервиза.

Гаранция

Във всяка страна важат гаранционните условия, публикувани от оторизираната от нас дистрибуторска фирма. Евентуални повреди на Вашия уред ще отстраним в рамките на гаранционния срок безплатно, ако се касае за дефект в материалите или при производство. В гаранционен случай се обърнете към дистрибутора или най-близкия оторизиран сервиз, като представите касовата бележка.

Принадлежности и резервни части

- Могат да се използват само принадлежности и резервни части, които са позволени от производителя. Оригиналните принадлежности и оригинални резервни части дават гаранция за това, уредът да може да се използва сигурно и без повреди.
- Списък на най-често необходимите резервни части ще намерите в края на упътването за експлоатация.
- Други информации относно резервните части можете да получите на www.kaercher.com в област Сервиз.

Декларация за съответствие на ЕО

С настоящото декларираме, че цитираната по-долу машина съответства по концепция и конструкция, както и по начин на производство, прилаган от нас, на съответните основни изисквания за техническа безопасност и безвредност на Директивите на ЕО. При промени на машината, които не са съгласувани с нас, настоящата декларация губи валидност.

Продукт: Прахосмукачка за влажно
и сухо всмукване

Тип: 1.573-xxx

Намиращи приложение Директиви на ЕО:

2006/42/ЕО (+2009/127/ЕО)

2004/108/ЕО

Намерили приложение хармонизирани стандарти:

EN 55014-1: 2006+A1: 2009+A2: 2011

EN 55014-2: 1997+A1: 2001+A2: 2008

EN 60335-1

EN 60335-2-69

EN 61000-3-2: 2006+A1: 2009+A2: 2009

EN 61000-3-3: 2013

EN 62233: 2008


Приложими национални стандарти

-

5.957-812

Подписалите действат по възложение и като пълномощници на управителното тяло.


H. Jenner
CEO


S. Reiser
Head of Approbation

пълномощник по документацията:

S. Reiser

Alfred Kaercher GmbH & Co. KG
Alfred-Kaercher-Str. 28 - 40
71364 Winnenden (Germany)
Тел.: +49 7195 14-0
Факс: +49 7195 14-2212

Winnenden, 2015/03/01

Технически данни

		IV 60/24-2 W *EU	IV 60/24-2 W *GB	IV 60/36-3 W *EU
Напрежение от мрежата	V	220-240	110	220-240
Честота	Hz	1~ 50-60	1~ 50-60	1~ 50-60
Мощност	W	2400	2100	3600
Предпазител (ленив)	A	16	--	16
Максимално допустимо пълно напрежение на мрежата	Ohm	0.3838	--	0.1686
Съдържание на резервоара	л	60	60	60
Количество на въздуха	л/сек	2x 56	2x 54	3x 56
Вакуум	kPa (mbar)	23,5 (235)	23,5 (235)	23,5 (235)
Клас защита	--	I	I	I
Вид защита	--	IPX4	IPX4	IPX4
Дължина x широчина x височина	мм	870 x 640 x 1410	870 x 640 x 1410	870 x 640 x 1410
Типично собствено тегло	кг	69,5	69,5	71,3

Установени стойности съгласно EN 60335-2-69

Ниво на звука L_{pA}	dB(A)	73	73	73
Неустойчивост K_{pA}	dB(A)	1	1	1
Стойност на вибрациите в областта на дланта – ръката	м/сек ²	<2,5	<2,5	<2,5
Несигурност K	м/сек ²	0,2	0,2	0,2

Захранващ кабел	H07RN-F 3x1,5 mm ²	
	Част №	Дължина на кабела
EU	6.649-282.0	8 м
Захранващ кабел	H07RN-F 3x4,0 mm ²	
	Част №	Дължина на кабела
GB	6.649-604.0	8 м



Enne sesadme esmakordset kasutuselevõttu lugege läbi algupärane kasutusjuhend, toimige sellele vastavalt ja hoidke see hilisema kasutamise või uue omaniku tarbeks alles.

- Enne esmakordset kasutuselevõttu lugege kindlasti ohutusjuhiseid nr. 5.956-249!
- Kasutusjuhendi ja ohutuseeskirjade eiramine võib põhjustada seadme rikkeid ja ohtu kasutaja ning teiste isikute jaoks.
- Transpordil tekkinud vigastuste puhul teavitage toote müüjat.

Sisukord

Keskkonnakaitse	ET	1
Ohuastmed	ET	1
Sihipärane kasutamine	ET	2
Seadmel olevad sümbolid	ET	2
Ohutusalsed märkused	ET	2
Seadme elemendid	ET	3
Kasutuselevõtt	ET	4
Käsitsemine	ET	4
Kasutuselt võtmine	ET	4
Transport	ET	5
Hoiulepanek	ET	5
Korrashoid ja tehnohooldus	ET	5
Abi häirete korral	ET	6
Garantii	ET	7
Lisavarustus ja varuosad	ET	7
EÜ vastavusdeklaratsioon	ET	7
Tehnilised andmed	ET	8

Keskkonnakaitse



Pakendmaterjalid on taaskasutatavad. Palun ärge visake pakendeid majapidamisprahi hulka, vaid suunake need taaskasutusse.



Vanad seadmed sisaldavad taaskasutatavaid materjale, mis tuleks suunata taaskasutusse. Patareid, õli ja muud sarnased ained ei tohi jõuda keskkonda. Seetõttu palume vanad seadmed likvideerida vastavate kogumissüsteemide kaudu.

Märkusi koostisainete kohta (REACH)

Aktuaalse info koostisainete kohta leiate aadressilt:

www.kaercher.com/REACH

Ohuastmed

⚠ OHT

Vahetult ähvardava ohu puhul, mis toob kaasa raskeid kehavigastusi või surma.

⚠ HOIATUS

Võimaliku ohtliku olukorra puhul, mis võib põhjustada raskeid kehavigastusi või surma.

⚠ ETTEVAATUS

Viide võimalikule ohtlikule olukorrale, mis võib põhjustada kergeid vigastusi.

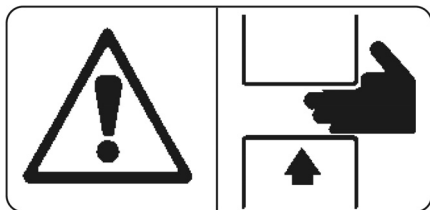
TÄHELEPANU

Viide võimalikule ohtlikule olukorrale, mis võib põhjustada materiaalset kahju.

Sihipärane kasutamine

- See imur on ette nähtud põrand- ja seinapindade märjalt ja kuivalt puhastamiseks.
- See imur sobib tööstuses kasutamiseks.
- Seade ei sobi ohtliku tolmu imemiseks.
- Seadme prahimahuti tuleb eraldi tellida. Valida võib prahimahuti erinevate versioonide seast. Vedelike imemine on lubatud alati ainult märgtöötluks ette nähtud prahimahutiga (ujukiga).
- Igasugust muud kasutusviisi käsitletakse mittesihipärasena.

Seadmel olevad sümbolid



⚠ HOIATUS

Muljumisoht prahimahutit paigaldades ja lukustades

Ärge jätkke lukustamise ajal käsi prahimahuti ja imuri vahele ega torgake käsi juhtpoltide lähedusse. Lukustage prahimahuti, vajutades mõlema käega vastavat hooba!

Ohutuslased märkused

⚠ OHT

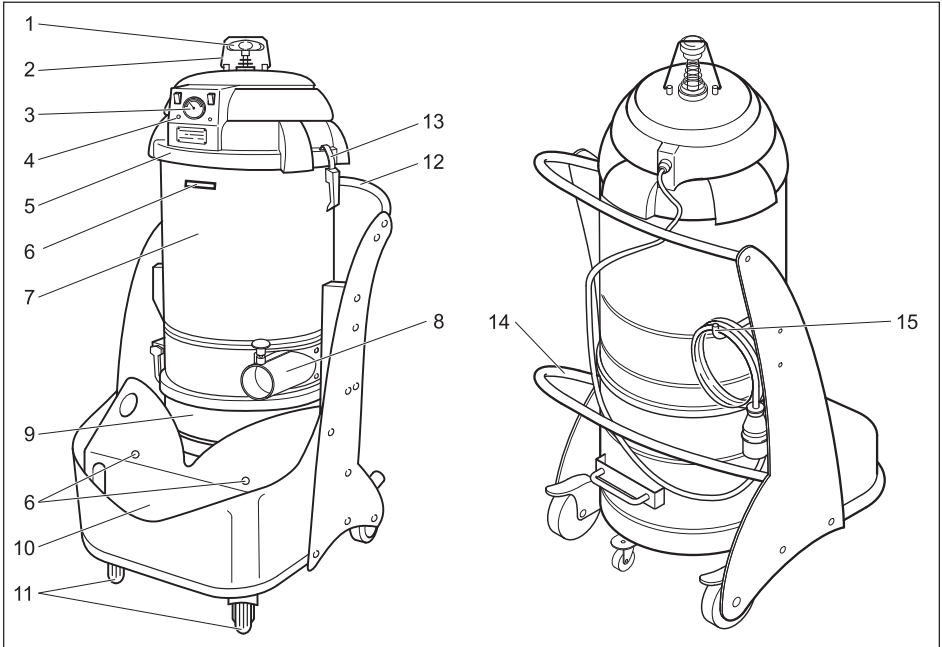
Seadet ei tohi kasutada ega hoiustada vabas õhus või niisketes tingimustes.

⚠ HOIATUS

Seade ei sobi ohtliku tolmu imemiseks.

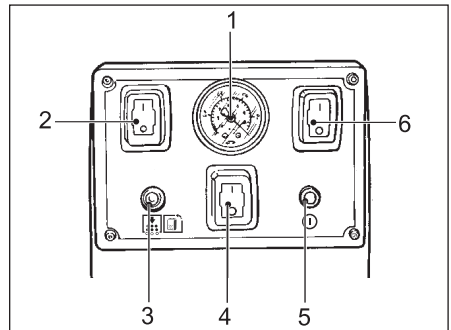
➔ Pärast töö lõpetamist lülitage seade välja ja tõmmake võrgupistik pistikupeast välja.

Seadme elemendid



- 1 Filtri puhastusseadise käepide
- 2 Filtri puhastusseadise kinnitusklamber
- 3 Manomeeter
- 4 Juhtimispuult
- 5 Imipea
- 6 Tarvikute hoidik
- 7 Filtrikamber
- 8 Tarvikute ühenduskohad
- 9 Prahimahuti (valikuline)
- 10 Tarvikute sahtel
- 11 Seisupiduriga juhrullikud
- 12 Tõukesang
- 13 Imipea lukk
- 14 Prahimahuti vabastushoob
- 15 Kaablikonks

Juhtimispuult



- 1 Manomeeter
- 2 Sisse-/välja lüüti mootor 1
- 3 Märgutuli „Filter ummistunud“
- 4 Sisse-/välja lüüti mootor 3 (ainult IV 60/36-3 W)
- 5 Märgutuli „Võrgupinge olemas“
- 6 Sisse-/välja lüüti mootor 2

Kasutuselevõtt

- Viige seade tööasendisse, vajadusel kindlustage seisupiduritega.
- Ühendage imivoolik imivooliku ühenduskohta.
- Ühendage imivooliku külge soovitud tarvikud..
- Veenduge, et prahimahuti on nõuetekohaselt paigaldatud.

Elektriühendus

TÄHELEPANU

Maksimaalselt lubatud võrguimpedantsi elektrilises ühenduspunktis (vt tehnilistest andmetest) ei tohi ületada. Kahtluse korral ühenduspunkti võrguimpedantsi osas pöörduge palun oma energiaettevõtte poole.

Käsitsemine

- Torgake seadme pistik seinakontakti.
- Lülitage seade SISSE/VÄLJA lülitist sisse.
- Vajaduse korral lülitage imivõimsuse suurendamiseks juurde täiendavad mootorid. (Mootor 3 ainult IV 60/36-3 W puhul)

TÄHELEPANU

Töö käigus tuleb vältida vooliku lahtikerimist või murdumist.

Imivõimsuse kontroll

- Seadme esiküljel on manomeeter mis näitab seadmes olevat imemise alarõhku. Kui imirõhk langeb alla 0,16 baari (- 16 kPa), tuleb seade välja lülitada ja filtrit puhastada.
- Lülitage seade SISSE/VÄLJA lülitist välja ja lahutage vooluvõrgust.
 - Puhastada filtrit (vt ptk „Filtri puhastamine“).

Kuivimemine

TÄHELEPANU

Vahetades märgpuhastuselt kuivpuhastusrežiimile tuleb meeles pidada:

Kuiva tolmu imemine märja filtrielemendiga rikub filtrit ja võib muuta selle kasutuskõlbmatuks.

- Enne kasutamist kuivatage märg filter korralikult ära või asendage kuiva filtriga.
- Vajadusel vahetage filtrit nagu kirjeldatud punktis "Hooldamine ja korrashoid".

Märgimemine

Märkus: Märgimemine on lubatud vaid märgimemiseks mõeldud mahuti kasutamisel. Märgimemise mahutis olev ujuk katkestab imivoolu, kui on saavutatud maksimaalne täituvus.

Kui ujuk katkestab imivoolu:

- Lülitage seade välja.
- Laske vedelik mahuti põhjas oleva väljalaskeventiili kaudu välja.

Kasutuselt võtmine

- Lülitage seade SISSE/VÄLJA lülitist välja.
- Monteerige tarvikud maha ja pange tarvikute hoidikusse. Vajaduse korral loputage lisaseadmeid veega ja kuivatage.

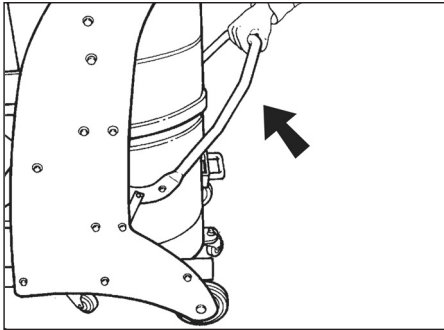
Märkus: Tühjendage imur pärast igakordset kasutamist ja puhastage alati vajaduse korral.

- Tühjendage prahimahuti (vt peatükk „Prahimahuti tühjendamine“).
- Imege seade seest ja väljast puhtaks ja pühkige niiske lapiga üle.
- Hoidke seadet kuivas ruumis, kaitstuna omavolilise kasutamise vastu.

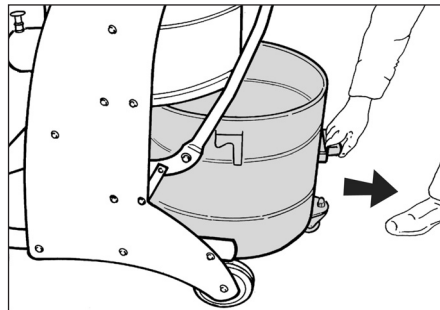
Prahimahuti tühjendamine

Olenevalt imetud materjali liigist ja kogusest tuleb prahimahutit regulaarselt kontrollida, et vältida selle liigset täitumist.

→ Lülitage seade välja ja kindlustage seisupiduritega juhrullikute juurest.



→ Avage prahimahuti lukustusest suuna üles (vt joonis).



→ Tõmmake prahimahuti seadmest välja, kasutades selleks ettenähtud käepidet.

Märkus: Prahimahutit tuleb tühjendada, kui see on täitunud ca. 3 cm kõrgusele ülarservast.

→ Tühjendage prahimahuti ja pange vastupidises järjekorras seadmesse tagasi.

Transport

⚠ ETTEVAATUS

Vigastusoht! Transportimisel jälgige seadme kaalu.

→ Vabastage seisupidurid ja lükake seadet sangast.

→ Sõidukites transportimisel fikseerige seade vastavalt kehtivatele määrustele libisemise ja ümbermineku vastu.

Hoiulepanek

⚠ ETTEVAATUS

Vigastusoht! Ladustamisel jälgige seadme kaalu.

Seda seadet tohib ladustada ainult siseruumides.

Korrashoid ja tehnohooldus

⚠ OHT

Eksikombel käivitunud seadmest ja elektrilöögist lähtub vigastusoht.

Enne kõiki töid seadme juures tuleb seade välja lülitada ja pistik seinakontaktist välja tõmmata.

⚠ HOIATUS

Ohutusseadiseid ohtude ennetamiseks tuleb regulaarselt hooldada. See tähendab, vähemalt kord aastas tootja või instrueeritud isiku poolt ohutustehniliselt laimatu funktsiooni osas kontrollida, nt seadme tihedus, filtri vigastus, kontrollseadiste funktsioon.

- Lihtsamaid hooldustöid saate Te ka ise teostada.
- Seadme pealispinda ja mahuti sisekülge tuleb regulaarselt niiske lapiga puhastada.

Filtri puhastamine

→ Lükake filtri puhastusseadise kinnituskamber kõrvale.

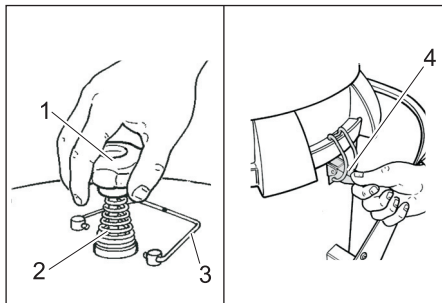
→ Liigutage filtripuhastuse käepidet korraldult tugevalt üles ja alla.

→ Seadke filtri puhastusseadise kinnituskamber vertikaalasendisse.

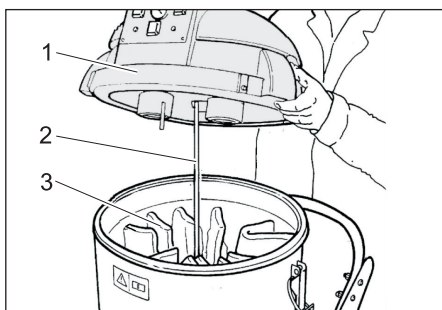
Kui pärast sellist puhastamist olukord ei parane, võib filtri eemaldada ja seda pesta või see välja vahetada (vt. peatükk „Filtri vahetamine/asendamine“).

Filtri vahetamine/asendamine

- Lülitage seade SISSE/VÄLJA lülitist välja ja lahutage vooluvõrgust.



- 1 Filtri puhastusseadise käepide
 - 2 Vedru
 - 3 Filtri puhastusseadise kinnitusklamber
 - 4 Imipea lukk
- Lükake filtri puhastusseadise kinnitusklamber kõrvale.
 - Krivige maha filtripuhastuse käepide.
 - Eemaldage vedru.
 - Krivige vedru all olev mutter maha (vajalik 27 mm harkvõti).
 - Avage mõlemad imipea lukud.



- 1 Imipea
 - 2 Südamik
 - 3 Filter
- Eemaldage imipea.
 - Avage filtripaalte sõlm ja võtke südamik välja.
 - Võtke filter välja.
 - Paigaldage uus filter vastupidises järjekorras ja kinnitage.

Abi häirete korral

⚠ OHT

Eksikombel käivitunud seadmest ja elektrilöögist lähtub vigastusohu.

Enne kõiki töid seadme juures tuleb seade välja lülitada ja pistik seinakontaktist välja tõmmata.

⚠ OHT

Töid elektriliste osade juures ning nende kontrollimist peab alati teostama spetsialist.

Mootor (imiturbiin) ei käivitu

Puudub elektripinge.

- Kontrollige vooluvarustuse pistikupesaja kaitset.
- Kontrollige seadme toitekaablit ja toitepistikut.

Imemisjõud väheneb järkjärgult

Filter, düüs, imivoolik või imitoru ummistunud.

- Kontrollige, puhastage tarvikud, vajadusel vahetage filter välja.

Tolm pääseb imemisel välja

Filter ei ole õigesti kinnitatud või on defektne.

- Kontrollige filtri asendit või vahetage see välja.

Manomeeter näitab imemise alarõhku alla - 0,16 baari (- 16 kPa)

Filter ummistunud.

- Lülitage seade välja, puhastage filtrit või paigaldage uus filter.

Märgutuli „Filter ummistunud“ põleb

Filter ummistunud.

- Lülitage seade SISSE/VÄLJA lülitist välja ja lahutage vooluvõrgust.
- Puhastage filter.
- Kui filtri puhastus pole edukas, tuleb filter välja vahetada.

Pöle märgutuli „Vörgupinge“

Vörgupistik on ühendatud ja vörgupinge olemas.

Klienditeenindus

Kui riket ei ole võimalik kõrvaldada, tuleb lasta klienditeenindusel seadet kontrollida.

Garantii

Igas riigis kehtivad meie volitatud müügiesindaja antud garantiitingimused. Seadmel esinevad rikked kõrvaldame garantiiajal tasuta, kui põhjuseks on materjali- või valmistusviga. Garantiijuhtumi korral palume pöörduda müüja või lähima volitatud klienditeenistuse poole, esitades ostu tõendava dokumendi.

Lisavarustus ja varuosad

- Kasutada tohib ainult tarvikuid ja varuosi, mida tootja aktsepteerib. Originaal-
tarvikud ja -varuosad annavad teile garantii, et seadmega on võimalik töötada turvaliselt ja tõrgeteta.
- Valiku kõige sagedamini vajaminevatest varuosadest leiate te kasutusjuhendi lõpust.
- Täiendavat infot varuosade kohta leiate aadressilt www.kaercher.com lõigust Service.

EÜ vastavusdeklaratsioon

Käesolevaga kinnitame, et allpool kirjeldatud seade vastab meie poolt turule toodud mudelina oma kontseptsioonilt ja konstruktsioonilt EÜ direktiivide asjakohastele põhilistele ohutus- ja tervisekaitseõetetele. Meiega kooskõlastamata muudatuste tege-
mise korral seadme juures kaotab käesolev deklaratsioon kehtivuse.

Toode: Märg- ja kuivtolmuimeja

Tüüp: 1.573-xxx

Asjakohased EÜ direktiivid:

2006/42/EU (+2009/127/EU)

2004/108/EÜ

Kohaldatud ühtlustatud standardid:

EN 55014–1: 2006+A1: 2009+A2: 2011

EN 55014–2: 1997+A1: 2001+A2: 2008

EN 60335–1

EN 60335–2–69

EN 61000–3–2: 2006+A1: 2009+A2: 2009

EN 61000–3–3: 2013

EN 62233: 2008

Kohaldatud riiklikud standardid

-

5.957-812

Allakirjutanud toimivad juhatuse korraldusel ja volitusel.



H. Jenner
CEO



S. Reiser
Head of Approval

dokumentatsiooni eest vastutav isik:

S. Reiser

Alfred Kärcher GmbH & Co. KG

Alfred-Kärcher-Str. 28 - 40

71364 Winnenden (Germany)

Tel: +49 7195 14-0

Faks: +49 7195 14-2212

Winnenden, 2015/03/01

Tehnilised andmed

		IV 60/24-2 W *EU	IV 60/24-2 W *GB	IV 60/36-3 W *EU
Võrgupinge	V	220-240	110	220-240
Sagedus	Hz	1~ 50-60	1~ 50-60	1~ 50-60
Võimsus	W	2400	2100	3600
Kaitse (inaktiivne)	A	16	--	16
Maksimaalselt lubatav võrguimpedants	oomi	0.3838	--	0.1686
Paagi maht	l	60	60	60
Õhukogus	l/s	2x 56	2x 54	3x 56
Alarõhk	kPa (mbar)	23,5 (235)	23,5 (235)	23,5 (235)
Elektriohutusklass	--	I	I	I
Kaitse liik	--	IPX4	IPX4	IPX4
pikkus x laius x kõrgus	mm	870 x 640 x 1410	870 x 640 x 1410	870 x 640 x 1410
Tüüpiline töömäss	kg	69,5	69,5	71,3
Tuvastatud väärtused vastavalt standardile EN 60335-2-69				
Helirõhu tase L_{pA}	dB(A)	73	73	73
Ebakindlus K_{pA}	dB(A)	1	1	1
Käte/käsivarte vibratsiooniväärtus	m/s^2	<2,5	<2,5	<2,5
Ebakindlus K	m/s^2	0,2	0,2	0,2

Võrgukaabel	H07RN-F 3x1,5 mm ²	
	Detaili nr.:	Kaabli pikkus
EU	6.649-282.0	8 m
Võrgukaabel	H07RN-F 3x4,0 mm ²	
	Detaili nr.:	Kaabli pikkus
GB	6.649-604.0	8 m



Pirms ierīces pirmās lietošanas izlasiet instrukcijas oriģinālvalodā, rīkojieties saskaņā ar norādījumiem tajā un uzglabājiet to vēlākai izmantošanai vai turpmākiem lietotājiem.

- Pirms pirmās lietošanas obligāti izlasīt norādījumus par drošību Nr. 5.956-249!
- Ja netiek ievērota lietošanas instrukcija un drošības norādījumi, aparātā var rasties bojājumi, apdraudot aparāta lietotāja un citu personu drošību.
- Par transportēšanas bojājumiem nekavējoties ziņojiet tirgotājam.

Satura rādītājs

Vides aizsardzība	LV	1
Riska pakāpes	LV	1
Mērķizmantošana	LV	2
Simboli uz aparāta	LV	2
Drošības norādījumi	LV	2
Ierīces elementi	LV	3
Ekspluatācijas uzsākšana	LV	4
Apkalpošana	LV	4
Ekspluatācijas pārtraukšana	LV	4
Transportēšana	LV	5
Glabāšana	LV	5
Kopšana un tehniskā apkope	LV	5
Palīdzība darbības traucējumu gadījumā	LV	6
Garantija	LV	7
Piederumi un rezerves daļas	LV	7
EK Atbilstības deklarācija	LV	7
Tehniskie dati	LV	8

Vides aizsardzība

	Iepakojuma materiāli ir atkārtoti pārstrādājami. Lūdzu, neizmetiet iepakojumu kopā ar māj-saimniecības atkritumiem, bet nogādājiet to vietā, kur tiek veikta atkritumu otrreizējā pārstrāde.
	Nolietotās ierīces satur noderīgus materiālus, kurus iespējams pārstrādāt un izmantot atkārtoti. Baterijas, eļļa un tamlīdzīgas vielas nedrīkst nokļūt apkārtējā vidē. Tādēļ lūdzam utilizēt vecās ierīces ar atbilstošu atkritumu savākšanas sistēmu starpniecību.

Informācija par sastāvdaļām (REACH)

Aktuālo informāciju par sastāvdaļām atradīsiet:

www.kaercher.com/REACH

Riska pakāpes

△ **BĪSTAMI**

Norāda uz tiešām draudošām briesmām, kuras rada smagus ķermeņa ievainojumus vai izraisa nāvi.

△ **BRĪDINĀJUMS**

Norāda uz iespējami bīstamu situāciju, kura var radīt smagus ķermeņa ievainojumus vai izraisīt nāvi.

△ **UZMANĪBU**

Norāda uz iespējami bīstamu situāciju, kura var radīt vieglus ievainojumus.

IEVĒRĪBAI

Norāde par iespējami bīstamu situāciju, kura var radīt materiālos zaudējumus.

Mērkizmantošana

- Putekļu sūcējs ir paredzēts grīdu un sienu virsmu sausajai un mitrajai tīrīšanai.
- Šis putekļu sūcējs ir piemērots rūpnieciskai lietošanai.
- Šis aparāts nav paredzēts bīstamu vielu putekļu savākšanai.
- Aparāta netīrumu tvertne jāpasūta atsevišķi. Izvēlei pieejami dažādi netīrumu tvertņu varianti. Šķidrums uzsūkšana ir pieļaujama tikai ar mitrās sūkšanas netīrumu tvertni (ar pludiņu).
- Jebkurš cits pielietojums tiek uzskatīts par neatbilstošu.

Simboli uz aparāta



⚠ **BRĪDINĀJUMS**

lespiešanas bīstamība, uzstādot un nobloķējot netīrumu tvertni

Nobloķēšanas laikā nekādā gadījumā nelikt rokas starp netīrumu tvertni un sūcēju vai vadtafas tuvumā. Nobloķēt netīrumu tvertni ar abām rokām, nospiežot attiecīgu sviru!

Drošības norādījumi

⚠ **BĪSTAMI**

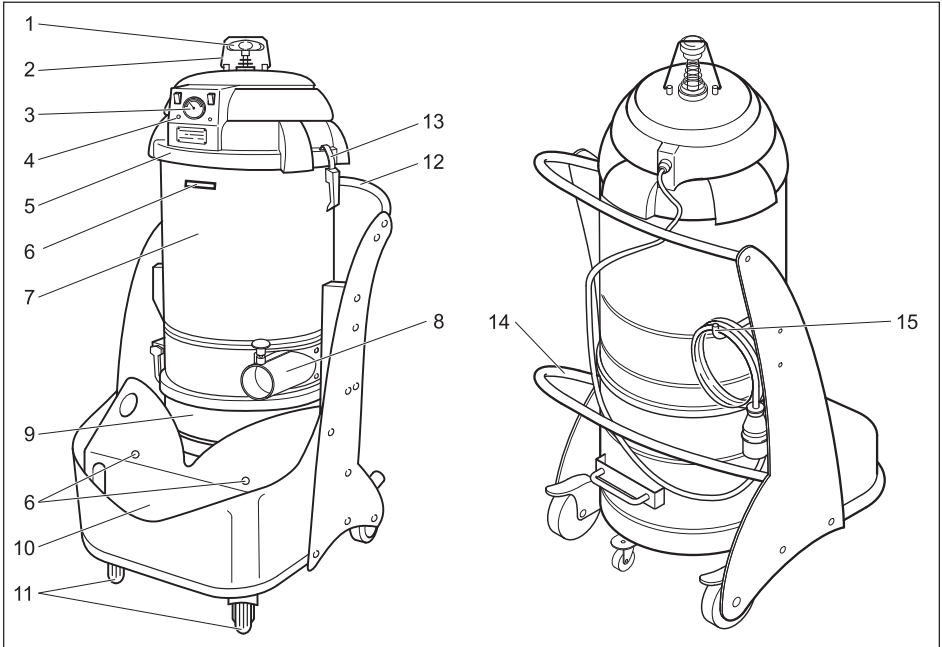
Šo ierīci nedrīkst lietot vai uzglabāt ārpus telpām mitros apstākļos.

⚠ **BRĪDINĀJUMS**

Šī ierīce nav piemērota bīstamu putekļu uzsūkšanai.

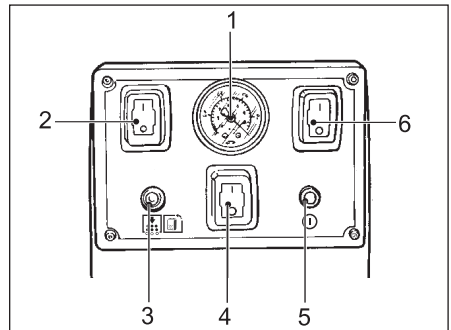
➔ Beidzot sūkšanu, aparāts ir jāizslēdz un jāatvieno no elektrotīkla.

Ierīces elementi



- 1 Filtra tīrīšanas rokturis
- 2 Drošības lociņa filtra tīrīšanai
- 3 Manometrs
- 4 Vadības pults
- 5 Sūkšanas galviņa
- 6 Piederumu turētājs
- 7 Filtra kamera
- 8 Iemava piederumu pieslēgšanai
- 9 Uzsūkto netīrumu tvertne (opcija)
- 10 Piederumu nodalījums
- 11 Vadošie skrūļi ar stāvbremzi
- 12 Vadāmais rokturis
- 13 Iesūkšanas galviņas aizslēgi
- 14 Netīrumu tvertnes atbloķēšanas svira
- 15 Āķis kabeļa uzglabāšanai

Vadības pults



- 1 Manometrs
- 2 1. motora iesl./izsl. slēdzis
- 3 Kontrolindicators „Filtrs aizsērējis“
- 4 3. motora iesl./izsl. slēdzis (tikai IV 60/36-3 W)
- 5 Kontrolindicators „Spriegums ieslēgts“
- 6 2. motora iesl./izsl. slēdzis

Ekspluatācijas uzsākšana

- Nostatīt aparātu darba pozīcijā, vajadzības gadījumā nofikšēšanai izmantojot stāvbremzi.
- Ievietojiet sūcējšļūteni šļūtenes pieslēgvietā.
- Vajadzīgos piederumus uzspraudiet uz sūkšanas šļūtenes.
- Pārlicinieties, ka netīrumu tvertne ir uzstādīta pienācīgi.

Strāvas pieslēgums

IEVĒRĪBAI

Nedrīkst pārsniegt maksimāli pieļaujamo tīkla pretestību strāvas pieslēguma vietā (skatīt tehniskos datus). Ja ir neskaidrības par Jūsu pieslēguma vietā pastāvošo tīkla pretestību, lūdzu, sazinieties ar Jūsu energopapgādes uzņēmumu.

Apkalpošana

- Pieslēgt ierīces kontaktdakšu kontaktligzdai.
- Ieslēgt ierīci ar slēdža iesl./izsl. palīdzību.
- Pēc vajadzības palieliniet sūkšanas jaudu, pieslēdzot papildus motorus. (3. motors tikai IV 60/36-3 W)

IEVĒRĪBAI

Sūkšanas laikā jāizvairās no šļūtenes satīšanas vai pārlocīšanas.

Sūkšanas jaudas kontrole

Aparāta priekšpusē ir redzams manometrs, kas uzrāda sūkšanas zemspiedienu aparāta iekšpusē. Sūkšanas zemspiedienam pazeminoties līdz - 0,16 bāriem un zemāk (- 16 kPa), aparāts ir jāizslēdz un filtrs ir jāiztīra.

- Izslēgt ierīci ar iesl./izsl. slēdzi un atvienot no elektrotīkla.
- Filtra tīrīšana (skat. nodaļu "Filtra tīrīšana").

Sausā sūkšana

IEVĒRĪBAI

No mitrās sūkšanas pārejot uz sauso sūkšanu, jāievēro sekojošais:

Uzsūcot sausus putekļus, kad filtra elements ir mitrs, filtrs tiek nosprostots un tādējādi var kļūt nelietojams.

- Mitru filtru pirms lietošanas rūpīgi izžāvējiet vai nomainiet pret sausu filtru.
- Nepieciešamības gadījumā nomainīt filtru, kā tas ir aprakstīts sadaļā "Kopšana un tehniskā apkope".

Mitrā sūkšana

Norādījums: Mitrā sūkšana ir pieļaujama tikai tad, ja izmanto mitrajai sūkšanai paredzēto netīrumu tvertni. Kad ir sasniegts maksimālais papildījuma līmenis, mitrajai sūkšanai paredzētajā tvertnē esošais pludiņš pārtrauc sūkšanas plūsmu.

Ja sūkšanas gaisa plūsma ar pludiņu tiek nobloķēta:

- Izslēdziet ierīci.
- Izvadiet no aparāta šķidrumu, atverot tvertnes pamatnē iebūvēto šķidruma izlaides ventīli.

Ekspluatācijas pārtraukšana

- Izslēgt ierīci ar iesl./izsl. slēdzi.
- Noņemt piederumus un salikt piederumu novietnē. Piederumus nepieciešamības gadījumā izskalot ar ūdeni un ļaut tiem nožūt.

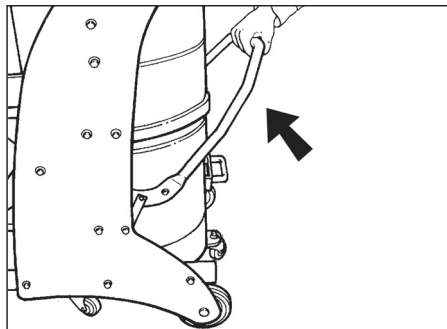
Norāde: Putekļsūcēju iztukšojiet un iztīriet pēc katras lietošanas reizes, kā arī vienmēr tad, kad tas ir nepieciešams.

- Iztukšot pilnu netīrumu tvertni (skatīt sadaļu „Netīrumu tvertnes iztukšošana”).
- Aparātu no ārpuses un no iekšpusē iztīriet, to nosūcot un notīrot ar mitru lupatiņu.
- Novietojiet aparātu sausā telpā un nodrošiniet to pret neatļautu lietošanu.

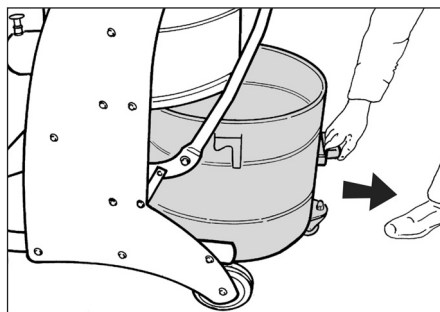
Netīrumu tvertnes attukšošana

Atkarībā no iesūkta materiāla daudzuma un veida regulāri pārbaudīt netīrumu tvertni, lai nepieļautu stipru pārpildīšanos.

→ Izslēdziet aparātu un ar stāvbremžu palīdzību nofiksējiet vadāmos ritentiņus.



→ Atvērt netīrumu tvertni uz augšu pie atbloķētāja (sk. grafiku).



→ Izvilkt netīrumu tvertni no aparāta aiz šim nolūkam paredzētā roktura.

Norāde: Netīrumu tvertne jāiztukšo, kad tā ir piepildīta līdz aptuveni 3 cm līmenim zem augšējās malas.

→ Attukšot netīrumu tvertni un atkal uzstādīt aparātā apgrieztā secībā.

Transportēšana

⚠ **UZMANĪBU**

Savainošanās un bojājumu risks! Transportējot ņemiet vērā aparāta svaru.

→ Atbrīvojiet stāvbremzi un stumiet aparātu aiz bīdāmā roktura.

→ Transportējot automašīnā, saskaņā ar spēkā esošajām direktīvām nodrošiniet aparātu pret izslīdēšanu un apgāšanos.

Glabāšana

⚠ **UZMANĪBU**

Savainošanās un bojājumu risks! Uzglabājot ņemiet vērā aparāta svaru.

Šo aparātu drīkst uzglabāt tikai iekšstelpās.

Kopšana un tehniskā apkope

⚠ **BĪSTAMI**

Savainošanās risks nejauši iedarbināta aparāta un strāvas trieciena rezultātā.

Pirms visiem darbiem ar ierīci, izslēdziet ierīci un atvienojiet tīkla kontaktdakšu.

⚠ **BRĪDINĀJUMS**

Lai novērstu briesmas, drošības iekārtām regulāri jāveic apkope. Tas nozīmē, ka ražotājam vai instruētai personai vismaz reizi gadā jāveic drošības tehnikas darbības pārbaude, piem., jāpārbauda aparāta blīvums, filtra bojājumi, kontrolierīču funkcijas.

- Vienkāršus apkopes un tīrīšanas darbus jūs varat izpildīt patstāvīgi.
- Ierīces virsma un tvertnes iekšpuse regulāri jātīra ar mitru drānu.

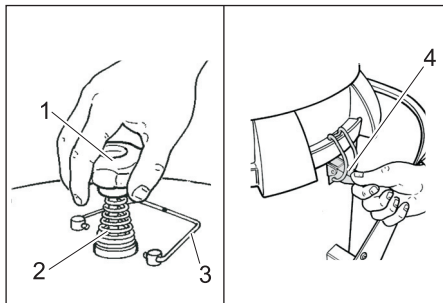
Filtra tīrīšana

- Atvāzt malā drošības lociņu filtra tīrīšanai.
- Vairākas reizes spēcīgi pabīdiet filtra tīrīšanas rokturi uz augšu un uz leju.
- Drošības lociņu filtra tīrīšanai novietot vertikāli.

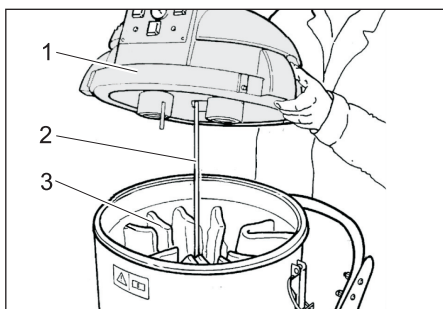
Ja šāda tīrīšana nedod nekādu uzlabojumu, tad filtru var izņemt ārā un nomazgāt vai nomainīt (skatīt nodaļu „Filtra maiņa”).

Filtera maiņa/aizvietošana

→ Izslēgt ierīci ar iesl./izsl. slēdzi un atvienot no elektrotilkla.



- 1 Filtra tīrīšanas rokturis
 - 2 Atspere
 - 3 Drošības lociņa filtra tīrīšanai
 - 4 Iesūkšanas galviņas aizslēgs
- Atvāzt malā drošības lociņu filtra tīrīšanai.
- Noskrūvējiet filtra tīrīšanas rokturi.
- Noņemt atspēri.
- Noskrūvēt uzgriezni zem atsperes (nepieciešama 27. izmēra uzgriežņatslēga).
- Atvērt abus iesūkšanas galviņas aizslēgus.



- 1 Sūkšanas galviņa
 - 2 Statne
 - 3 Filtrs
- Noņemt iesūkšanas galviņu.
- Atvērt lenšu mezglus uz filtra un noņemt statni.
- Izņemt ārā filtru.
- Ielikt jaunu filtru apgrieztā secībā un nifiksēt.

Palīdzība darbības traucējumu gadījumā

⚠ BĪSTAMI

Savainošanās risks nejauši iedarbināta aparāta un strāvas trieciena rezultātā.
Pirms visiem darbiem ar ierīci, izslēdziet ierīci un atvienojiet tīkla kontaktdakšu.

⚠ BĪSTAMI

Visus ar elektriskām detaļām saistītos darbus un pārbaudes ir jāveic profesionāļiem.

Motoru (sūkšanas turbīnu) nevar iedarbināt

Nav elektriskā sprieguma.

- Pārbaudiet energoapgādes kontaktlīzdu un drošinātāju.
- Pārbaudiet ierīces tīkla kabeli un kontaktdakšu.

Sūkšanas jauda pakāpeniski samazinās

Aizsprostojās filtrs, sprausla, sūcējšūtene vai sūcējcaurule.

- Pārbaudīt, iztīrīt piederumus, iespējami nomainīt filtru.

Putekļu izplūde sūkšanas procesā

Filtrs nav kārtīgi nostiprināts vai ir bojāts.

- Pārbaudīt, vai filtrs ir pareizi nifiksējies, vajadzības gadījumā apmainīt to.

Manometrs norāda sūkšanas spiedienu zem - 0,16 bar (- 16 kPa)

Filtrs ir aizsprostots.

- Izslēgt ierīci, iztīrīt filtru vai ievietot jaunu.

Deg kontrolindikatora „Filtrs aizsērējis“

Filtrs ir aizsprostots.

- Izslēgt ierīci ar iesl./izsl. slēdzi un atvienot no elektrotilkla.
- Tīrīt filtru.
- Ja filtra tīrīšana izrādās neveiksmīga, nomainiet filtru.

Deg kontrollampīna "Tīkla spriegums"

Iesprausta kontaktdakša un tīklā ir spriegums.

Klientu apkalpošanas dienests

Ja darbības traucējumu nav iespējams novērst, ierīce ir jānodod pārbaudei klientu apkalpošanas centrā.

Garantija

Katrā valstī ir spēkā mūsu uzņēmuma atbildīgās sabiedrības izdotie garantijas nosacījumi. Garantijas termiņā ietvaros iespējamos Jūsu iekārtas darbības traucējumus mēs novērsīsim bez maksas, ja to cēlonis ir materiāla vai ražošanas defekts. Garantijas remonta nepieciešamības gadījumā ar pirkumu apliecinošu dokumentu griežieties pie tirgotāja vai tuvākajā pilnvarotajā klientu apkalpošanas dienestā.

Piederumi un rezerves daļas

- Drīkst izmantot tikai ražotājfirmas atļautos piederumus un rezerves daļas. Oriģinālie piederumi un oriģinālās rezerves daļas garantē to, ka aparātu var ekspluatēt droši un bez traucējumiem.
- Visbiežāk pieprasīto rezerves daļu klāstu Jūs atradīsiet lietošanas rokasgrāmatas galā.
- Turpmāko informāciju par rezerves daļām Jūs saņemsiet saitā www.kaercher.com, sadaļā Service.

EK Atbilstības deklarācija

Ar šo mēs paziņojam, ka turpmāk minētā iekārta, pamatojoties uz tās konstrukciju un izgatavošanas veidu, kā arī mūsu apgrozībā laistajā izpildījumā atbilst ES direktīvu attiecīgajām galvenajām drošības un veselības aizsardzības prasībām. Iekārtā izdarot ar mums nesaskaņotas izmaiņas, šis paziņojums zaudē savu spēku.

Produkts: Putekļsūcējs sauso un mitro netīrumu sūkšanai

Tips: 1.573-xxx

Attiecīgās ES direktīvas:

2006/42/EK (+2009/127/EK)

2004/108/EK

Piemērotās harmonizētās normas:

EN 55014-1: 2006+A1: 2009+A2: 2011

EN 55014-2: 1997+A1: 2001+A2: 2008

EN 60335-1

EN 60335-2-69

EN 61000-3-2: 2006+A1: 2009+A2: 2009

EN 61000-3-3: 2013

EN 62233: 2008

Izmantotie valsts standarti:

-

5.957-812

Apakšā parakstījušās personas rīkojas uzņēmuma vadības uzdevumā un pēc tās pilnvarojuma.



H. Jenner
CEO



S. Reiser
Head of Approbation

Par dokumentāciju sastādīšanu atbildīgā persona:
S. Reiser

Alfred Kärcher GmbH & Co. KG
Alfred-Kärcher-Str. 28 - 40
71364 Winnenden (Germany)
Tālr.: +49 7195 14-0
Fakss: +49 7195 14-2212

Winnenden, 2015/03/01

Tehniskie dati

		IV 60/24-2 W *EU	IV 60/24-2 W *GB	IV 60/36-3 W *EU
Barošanas tīkla spriegums	V	220-240	110	220-240
Frekvence	Hz	1~ 50-60	1~ 50-60	1~ 50-60
Jauda	W	2400	2100	3600
Drošinātāji (inerti)	A	16	--	16
Maksimāli pieļaujamā tīkla pretestība	omi	0.3838	--	0.1686
Tvertnes tilpums	l	60	60	60
Gaisa daudzums	l/s	2x 56	2x 54	3x 56
Zemspiediens	kPa (mbar)	23,5 (235)	23,5 (235)	23,5 (235)
Aizsardzības klase	--	I	I	I
Aizsardzība	--	IPX4	IPX4	IPX4
Garums x platums x augstums	mm	870 x 640 x 1410	870 x 640 x 1410	870 x 640 x 1410
Tipiskā darba masa	kg	69,5	69,5	71,3
Saskaņā ar EN 60335-2-69 aprēķinātās vērtības.				
Skaņas spiediena līmenis L_{pA}	dB(A)	73	73	73
Nenoteiktība K_{pA}	dB(A)	1	1	1
Plaukstas-rokas vibrācijas lielums	m/s^2	<2,5	<2,5	<2,5
Nenoteiktība K	m/s^2	0,2	0,2	0,2

Tīkla kabelis	H07RN-F 3x1,5 mm ²	
	Daļas Nr.	Kabeļa garums
EU	6.649-282.0	8 m
Tīkla kabelis	H07RN-F 3x4,0 mm ²	
	Daļas Nr.	Kabeļa garums
GB	6.649-604.0	8 m



Prieš pirmą kartą pradėdant naudotis prietaisu, būtina atidžiai perskaityti originalią instrukciją, ja vadovautis ir saugoti, kad ja galima būtų naudotis vėliau arba perduoti naujam savininkui.

- Prieš pirmąjį naudojimą, būtina perskaitykite saugos nurodymus Nr. 5.956-249!
- Nesilaikant naudojimo instrukcijos ir saugos nurodymų galima sugadinti prietaisą ar sukelti pavojų naudotojui ir kitiems asmenims.
- Pastebėję transportavimo metu apgadintas detales, informuokite tiekėją.

Turinys

Aplinkos apsauga	LT	1
Rizikos lygiai	LT	1
Naudojimas pagal paskirtį	LT	2
Simboliai ant prietaiso	LT	2
Saugos reikalavimai	LT	2
Prietaiso dalys	LT	3
Naudojimo pradžia	LT	4
Valdymas	LT	4
Naudojimo nutraukimas	LT	4
Transportavimas	LT	5
Laikymas	LT	5
Priežiūra ir aptarnavimas	LT	5
Pagalba gedimų atveju	LT	6
Garantija	LT	7
Priedai ir atsarginės dalys	LT	7
EB atitikties deklaracija	LT	7
Techniniai duomenys	LT	8

Aplinkos apsauga



Pakuotės medžiagos gali būti perdirbamos. Neišmeskite pakuočių kartu su buitineis atliekomis, bet atiduokite jas perdirbti.



Naudotų prietaisų sudėtyje yra vertingų, antriam žaliavų perdirbimui tinkamų medžiagų, todėl jie turėtų būti atiduoti perdirbimo įmonėms. Akumulatoriai, alyvos ir panašios medžiagos neturėtų patekti į aplinką. Todėl naudotus prietaisus šalinkite pagal atitinkamą antrinių žaliavų surinkimo sistemą.

Nurodymai apie sudedamąsias medžiagas (REACH)

Aktualią informaciją apie sudedamąsias dalis rasite adresu:

www.kaercher.com/REACH

Rizikos lygiai

⚠ PAVOJUS

Žymi gresiantį tiesioginį pavojų, galintį sukelti sunkius sužalojimus arba mirtį.

⚠ ĮSPĖJIMAS

Žymi galimą pavojų, galintį sukelti sunkius sužalojimus arba mirtį.

⚠ ATSARGIAI

Nurodo galimą pavojų, galintį sukelti lengvus sužalojimus.

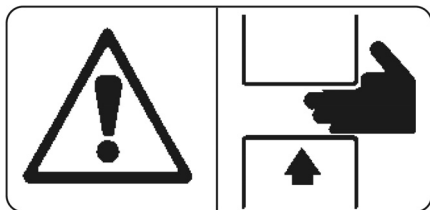
DĖMESIO

Nuoroda dėl galimo pavojaus, galinčio sukelti materialinius nuostolius.

Naudojimas pagal paskirtį

- Siurblys skirtas sausai ir drėgnai valyti grindų ir sienų paviršius.
- Šis prietaisas skirtas pramoniniam naudojimui.
- Šis prietaisas nepritaikytas pavojingoms dulkelėms surinkti.
- Prietaiso dulkių kamera užsakoma atskirai. Galite pasirinkti iš įvairių dulkių kamerų modelių. Siurbti skysčius leidžiama tik naudojant drėgnam siurbimui pritaiktą dulkių kamerą (su plūde).
- Bet koks kitoks naudojimas laikomas netinkamu.

Simboliai ant prietaiso



⚠ **ĮSPĖJIMAS**

Įdedant ir fiksuojant dulkių kamerą, kyla suspaudimo pavojus

Fiksuodami jokia būdu nelaikykite rankų tarp kameros ir siurblio arba prie kreipiamojo varžto. Abiem rankomis reikiama rankena užfiksuokite dulkių kamerą!

Saugos reikalavimai

⚠ **PAVOJUS**

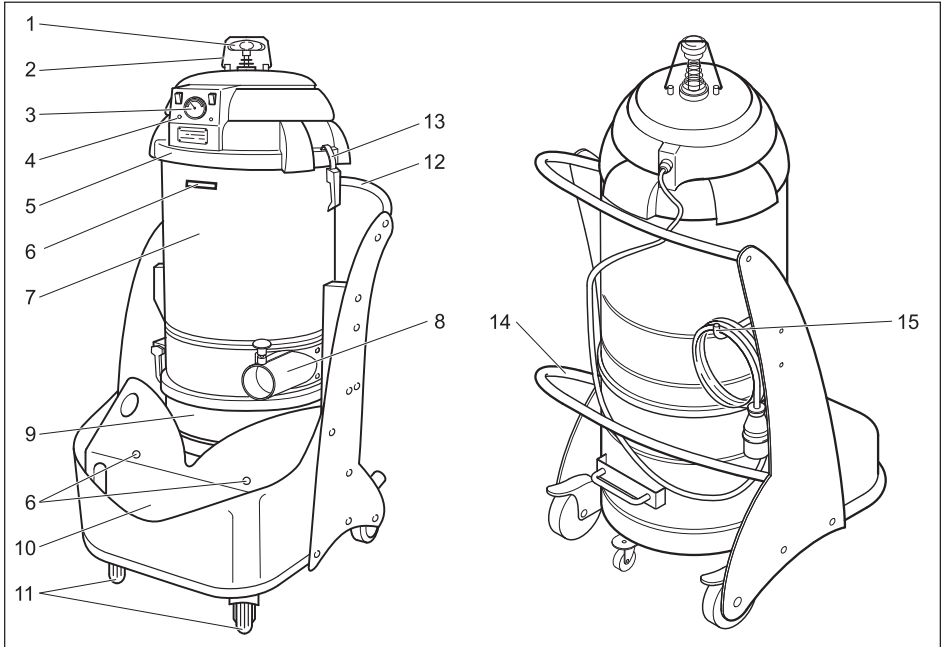
Draudžiamą naudoti ir laikyti šį prietaisą atviroje ir drėgnoje vietoje.

⚠ **ĮSPĖJIMAS**

Šis prietaisas nepritaikytas pavojingoms dulkelėms surinkti.

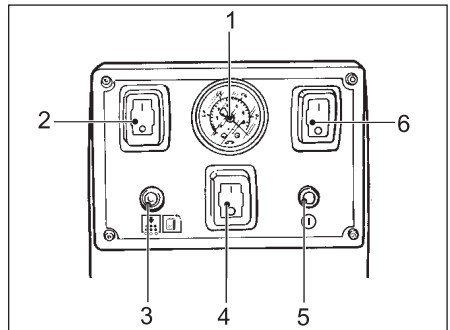
➔ Baigę naudoti prietaisą, jį išjunkite ir ištraukite tinklo kištuką.

Prietaiso dalys



- 1 Filtro valymo rankena
- 2 Apsauginė filtro valymo rankena
- 3 Manometras
- 4 Valdymo pultas
- 5 Siurblio viršutinė dalis
- 6 Anga priedams
- 7 Filtro kamera
- 8 Antgalis priedas prijungti
- 9 Nešvarumų talpykla (papildoma įranga)
- 10 Priedų dėklas
- 11 Varomasis ratas su stovėjimo standžiais
- 12 Stūmimo rankena
- 13 Siurblio viršutinės dalies laikiklis
- 14 Dulkių kameros atblokovimo rankena
- 15 Kablys kabeliui laikyti

Valdymo pultas



- 1 Manometras
- 2 1 variklio įjungiklis/išjungiklis
- 3 Būklės indikatorius „Užsikimšęs filtras“
- 4 3 variklio pagrindinis jungiklis (tik IV 60/36-3 W)
- 5 Būklės indikatorius „Tiekama tinklo įtampa“
- 6 2 variklio įjungiklis/išjungiklis

Naudojimo pradžia

- ➔ Pastatykite prietaisą į darbo padėtį, jei reikia, įjunkite stovėjimo stabdį.
- ➔ Užmaukite siurblio žarną ant siurbimo žarnos jungties.
- ➔ Prie siurbimo žarnos prijunkite norimą antgalį.
- ➔ Įsitikinkite, ar tinkamai įdėta dulkių kamera.

Elektros srovė

DĖMESIO

Neviršykite didžiausios leistinos elektros tinklo jungties varžos (žr. „Techniniai duomenys“). Jei kyla neaiškumų dėl elektros tinklo jungties varžos, kreipkitės į elektros energijos tiekimo įmonę.

Valdymas

- ➔ Įkiškite prietaiso kištuką į kištukinį lizdą.
- ➔ Įjungikliu/išjungikliu įjunkite prietaisą.
- ➔ Norėdami padidinti siurbimo galią, įjunkite daugiau variklių. (3 variklis tik IV 60/36-3 W)

DĖMESIO

Siurbdami stenkitės nesusukti ir nesulenkti siurblio žarnos.

Siurbimo jėgos kontrolės įtaisas

- Siurblio priekyje įrengtas manometras, rodantis žemesnį siurbimo slėgį siurblyje. Jei slėgis tampa mažesnis nei - 0,16 bar (- 16 kPa), išjunkite prietaisą ir išvalykite filtrą.
- ➔ Įjungikliu/išjungikliu išjunkite prietaisą ir ištraukite tinklo kištuką.
 - ➔ Išvalykite filtrą (žr. skyrių „Filtro valymas“).

Sausas valymas

DĖMESIO

Pertvarkydami prietaisą iš drėgno į sausą siurbimą atkreipkite dėmesį į toliau pateikiamus dalykus.

Jei siurbdami sausas dulkes naudosite drėgną filtravimo elementą, jis gali užsikimšti ir tapti nebe naudojamam.

- ➔ Prieš naudojimą gerai išdžiovinkite drėgną filtrą arba pakeiskite jį sausu.
- ➔ Jei reikia, pakeiskite filtrą kaip aprašyta skyriuje „Techninė priežiūra ir aptarnavimas“.

Drėgnas valymas

Pastaba: Siurbti skysčius leidžiama tik naudojant drėgnam siurbimui pritaikytą dulkių kamerą. Visiškai užsipildžius drėgnam siurbimui skirtai kamerai, joje įrengta plūdė sustabdo siurbimo srovę.

Jei siurbimo srovė sustabdoma plūde:

- ➔ Išjunkite prietaisą.
- ➔ Atvėrę išleidžiamąjį vožtuvą, skystį išleiskite per kameros dugną.

Naudojimo nutraukimas

- ➔ Įjungikliu/išjungikliu išjunkite prietaisą.
- ➔ Nuimkite priedus ir sudėkite į priedų dėklą. Jei reikia, priedus išskalaukite vandenyje ir nusauskinkite.

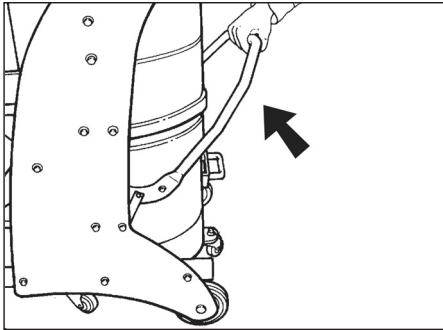
Pastaba: Panaudoję siurblijį ir kitais atvejais, kai tai būtina, ištuštinkite bei išvalykite siurblijį.

- Ištuštinkite pilną dulkių kamerą (žr. skyrių „Dulkių kameros ištuštinimas“).
- Prietaisą iš vidaus ir išorės nusiurbkite ir nuvalykite drėgna šluoste.
- Prietaisą palikite sausoje, pašaliniams neprieinamoje patalpoje.

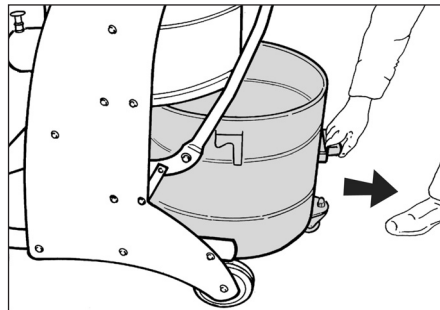
Dulkių kameros ištuštinimas

Atsižvelgdami į siurbiamų medžiagų rūšį ir kiekį, pastoviai tikrinkite dulkių kamerą, kad ji nepersipildytų.

→ Išjunkite prietaisą ir stovėjimo stabdžiu užblokuokite varomuosius ratukus.



→ Dulkių kamerą atidarykite į viršų ties fiksumais (žr. pav.).



→ Paėmę už specialios rankenos ištraukite dulkių kamerą iš prietaiso.

Pastaba: Dulkių kamerą reikia ištuštinti, jei ji užpildyta 3 cm iki viršutinio krašto.

→ Ištuštinkite dulkių kamerą ir atgaline tvarka vėl įdėkite į prietaisą.

Transportavimas

⚠ **ATSARGIAI**

Sužalojimų ir pažeidimų pavojus! Transportuojant prietaisą, reikia atsižvelgti į jo svorį.

→ Atleiskite stovėjimo stabdžius ir stumkite prietaisą stūmimo rankena.

→ Transportuojant įrenginį transporto priemonėse, jį reikia užfiksuoti pagal galiojančius reglamentus, kad neslystų ir neapvirstų.

Laikymas

⚠ **ATSARGIAI**

Sužalojimų ir pažeidimų pavojus! Pastatant laikyti prietaisą, reikia atsižvelgti į prietaiso svorį.

Šį prietaisą galima laikyti tik patalpose.

Priežiūra ir aptarnavimas

⚠ **PAVOJUS**

Traumų pavojus dėl netikėtai įsijungusio įrenginio ir elektros šoko.

Prieš visus prietaiso priežiūros darbus išjunkite prietaisą ir ištraukite elektros laido kištuką iš tinklo lizdo.

⚠ **ĮSPĖJIMAS**

Nuolat techniškai prižiūrėkite nelaimingų atsitikimų prevencijos saugos įrangą. Tai reiškia, kad ne rečiau nei kartą per metus gamintojas arba kvalifikuotas specialistas turi patikrinti, ar saugiai ir nepriekaištingai veikia ši įranga, pavyzdžiui, ar sandarus prietaisas, ar nepažeistas filtras arba kontrolinė įranga.

- Paprastus aptarnavimo ir priežiūros darbus galite atlikti patys.
- Prietaiso paviršių ir vidinę rezervuaro pusę reguliariai nuvalykite drėgna šluoste.

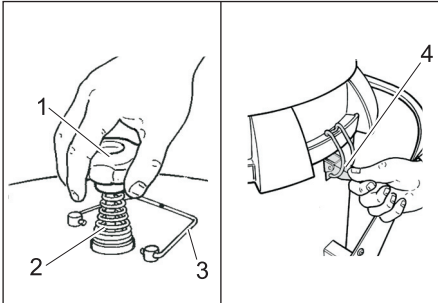
Filtro valymas

- Pasukite į šoną apsauginę filtro valymo rankeną.
- Keletą kartų stipriai pakelkite ir nuleiskite filtro valymo rankeną.
- Apsauginę filtro valymo rankeną nustatykite į vertikalią padėtį.

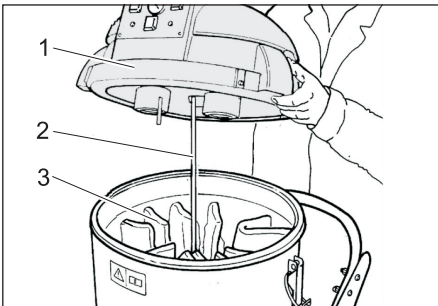
Jei taip išvalius filtrą, nepasiekiamo geresnių rezultatų, galite išimti ir išplauti filtrą arba jį pakeisti (žr. skyrių „Filtro keitimas“).

Filtro keitikas

- ➔ Įjungikliu/išjungikliu išjunkite prietaisą ir ištraukite tinklo kištuką.



- 1 Filtro valymo rankena
 - 2 Spyruoklė
 - 3 Apsauginė filtro valymo rankena
 - 4 Siurblio viršutinės dalies laikiklis
- ➔ Pasukite į šoną apsauginę filtro valymo rankeną.
 - ➔ Atsukite filtro valymo rankenas.
 - ➔ Nuimkite spyruoklę.
 - ➔ Atsukite veržlę, esančią po spyruokle (27 mm veržlėrakčiu).
 - ➔ Atidarykite abu siurblio viršutinės dalies fiksatorius.



- 1 Siurblio viršutinė dalis
 - 2 Pagrindas
 - 3 Filtras
- ➔ Nuimkite viršutinę siurblio dalį.
 - ➔ Atidarykite filtro juostų mazgus ir nuimkite pagrindą.
 - ➔ Išimkite filtrą.
 - ➔ Atvirkštine tvarka įdėkite ir pritvirtinkite filtrą.

Pagalba gedimų atveju

⚠ PAVOJUS

Traumų pavojus dėl netikėtai įsijungusio įrenginio ir elektros šoko.

Prieš visus prietaiso priežiūros darbus išjunkite prietaisą ir ištraukite elektros laido kištuką iš tinklo lizdo.

⚠ PAVOJUS

Elektros sistemą gali tikrinti ir tvarkyti tik kvalifikuotas elektrikas.

Variklis (siurbimo turbina) neužsiveda

Nėra elektros įtampos.

- ➔ Patikrinkite maitinimo tinklo lizdą ir saugiklį.
- ➔ Patikrinkite įrenginio maitinimo kabelį ir kištuką.

Pamažu mažėja siurbimo galia

Užsikimšęs filtras, antgalis, siurbimo žarna ar siurbimo vamzdis.

- ➔ Patikrinkite, išvalykite priedus, jei reikia, pakeiskite filtrą.

Siurbimo metu dulksės šalinamos laukan

Neteisingai įmontuotas arba sugedęs filtras.

- ➔ Patikrinkite filtro vietą arba pakeiskite filtrą

Manometras rodo žemesnę nei - 0,16 bar (- 16 kPa) slėgį

Užsikimšęs filtras.

- ➔ Išjunkite prietaisą, išvalykite filtrą arba įdėkite naują filtrą.

Žiba būklės indikatorius „Užsikimšęs filtras“

Užsikimšęs filtras.

- ➔ Įjungikliu/išjungikliu išjunkite prietaisą ir ištraukite tinklo kištuką.
- ➔ Išvalykite filtrą.
- ➔ Jei išvalius filtrą, siurbimas nepagerėja, pakeiskite filtrą.

Šviečia kontrolinė lemputė „Tinklo įtampa“

Tinklo kištukas įkištas ir įjungta maitinimo įtampa.

Klientų aptarnavimo tarnyba

Jei negalite pašalinti gedimo, pateikite prietaisą patikrinti klientų aptarnavimo tarnybai.

Garantija

Kiekvienoje šalyje galioja mūsų įgaliotų pardavėjų nustatytos garantijos sąlygos. Galimus prietaiso gedimus garantijos galiojimo laikotarpiu pašalinsime nemokamai, jei tokių gedimų priežastis buvo netinkamos medžiagos ar gamybos defektai. Dėl garantinių gedimų šalinimo kreipkitės į savo pardavėją arba artimiausią klientų aptarnavimo tarnybą pateikdami pirkiną patvirtinantį kasos kvitą.

Priedai ir atsarginės dalys

- Leidžiama naudoti tik gamintojo patvirtintus priedus ir atsargines dalis. Originalių priedų ir atsarginių dalių naudojimas užtikrina saugų, be gedimų prietaiso funkcionavimą.
- Dažniausia naudojamų atsarginių dalių sąrašas pateiktas naudojimo instrukcijos pabaigoje.
- Informacijos apie atsargines dalis galite rasti interneto svetainės www.kaercher.com dalyje „Service“.

EB atitikties deklaracija

Šiuo pareiškime, kad toliau aprašyto aparato brėžiniai ir konstrukcija bei mūsų į rinką išleistas modelis atitinka pagrindinius EB direktyvų saugumo ir sveikatos apsaugos reikalavimus. Jei mašinos modelis keičiamas su mumis nepasitarus, ši deklaracija nebegalioja.

Gaminys: Dregno ir sauso valymo siurblys

Tipas: 1.573-xxx

Specialios EB direktyvos:

2006/42/EB (+2009/127/EB)

2004/108/EB

Taikomi darnieji standartai:

EN 55014–1: 2006+A1: 2009+A2: 2011

EN 55014–2: 1997+A1: 2001+A2: 2008

EN 60335–1

EN 60335–2–69

EN 61000–3–2: 2006+A1: 2009+A2: 2009

EN 61000–3–3: 2013

EN 62233: 2008

Taikomi nacionaliniai standartai:

-

5.957-812

Pasirašantys asmenys yra įgalioti parduotuvės vadovybės.



H. Jenner
CEO



S. Reiser
Head of Approval

Dokumentaciją tvarkyti įgaliotas asmuo:
S. Reiser

Alfred Kärcher GmbH & Co. KG
Alfred-Kärcher-Str. 28 - 40
71364 Winnenden (Germany)
Tel.: +49 7195 14-0
Faksas: +49 7195 14-2212

Winnenden, 2015/03/01

Techniniai duomenys

		IV 60/24-2 W *EU	IV 60/24-2 W *GB	IV 60/36-3 W *EU
Tinklo įtampa	V	220-240	110	220-240
Dažnis	Hz	1~ 50-60	1~ 50-60	1~ 50-60
Galia	W	2400	2100	3600
Saugiklis (inercinis)	A	16	--	16
Didžiausia leistina tinklo varža	ohmai	0.3838	--	0.1686
Kameros talpa	l	60	60	60
Oro kiekis	l/s	2 x 56	2 x 54	3x 56
Subatmosferinis slėgis	kPa (mbar)	23,5 (235)	23,5 (235)	23,5 (235)
Apsaugos klasė	--	I	I	I
Saugiklio rūšis	--	IPX4	IPX4	IPX4
Ilgis x plotis x aukštis	mm	870 x 640 x 1410	870 x 640 x 1410	870 x 640 x 1410
Tipinė eksploatacinė masė	kg	69,5	69,5	71,3
Nustatytos vertės pagal EN 60335-2-69				
Garso slėgio lygis L_{pA}	dB(A)	73	73	73
Neapibrėžtis K_{pA}	dB(A)	1	1	1
Delno/rankos vibracijos poveikis	m/s^2	<2,5	<2,5	<2,5
Nesaugumas K	m/s^2	0,2	0,2	0,2

Maitinimo kabelis	H07RN-F 3x1,5 mm ²	
	Dalies Nr.:	Kabelio ilgis
EU	6.649-282.0	8 m
Maitinimo kabelis	H07RN-F 3x4,0 mm ²	
	Dalies Nr.:	Kabelio ilgis
GB	6.649-604.0	8 m



Перед першим застосуванням вашого пристрою прочитайте цю оригінальну інструкцію з експлуатації, після цього дійте відповідно неї та збережіть її для подальшого користування або для наступного власника.

- Перед першим використанням на виробництві обов'язково прочитайте вказівки з техніки безпеки № 5.956-249.
- Неслідування інструкції з експлуатації та брошури з правил безпеки може призвести до пошкодження пристрою та небезпеки для користувача та інших людей.
- Якщо виникають ошкодження при транспортуванні, негайно повідомте про це продавця.

Перелік

Захист навколишнього середовища	UK	1
Ступінь небезпеки	UK	1
Використання за призначенням	UK	2
Символи на пристрої	UK	2
Правила безпеки	UK	2
Елементи пристрою	UK	3
Введення в експлуатацію	UK	4
Експлуатація	UK	4
Зняття з експлуатації	UK	4
Транспортування	UK	5
Зберігання	UK	5
Догляд та технічне обслуговування	UK	5
Допомога у випадку неполадок	UK	6
Гарантія	UK	7
Приладдя й запасні деталі	UK	7
Заява при відповідності Європейського співтовариства	UK	8
Технічні характеристики	UK	9

Захист навколишнього середовища



Матеріали упаковки піддаються переробці для повторного використання. Будь ласка, не викидайте пакувальні матеріали разом із домашнім сміттям, віддайте їх для на переробку.



Старі пристрої містять цінні матеріали, що можуть використовуватися повторно. Батареї, мастило та схожі матеріали не повинні потрапити у навколишнє середовище. Тому, будь ласка, утилізуйте старі пристрої за допомогою спеціальних систем збору сміття.

Інструкції із застосування компонентів (REACH)

Актуальні відомості про компоненти наведені на веб-вузлі за адресою:
www.kaercher.com/REACH

Ступінь небезпеки

⚠ НЕБЕЗПЕКА

Для небезпеки, яка безпосередньо загрожує та призводить до тяжких травм чи смерті.

⚠ ПОПЕРЕДЖЕННЯ

Для потенційно можливої небезпечної ситуації, що може призвести до тяжких травм чи смерті.

⚠ ОБЕРЕЖНО

Вказівка щодо потенційно небезпечної ситуації, яка може спричинити отримання легких травм.

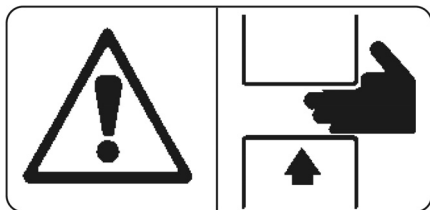
УВАГА

Вказівка щодо можливої потенційно небезпечної ситуації, що може спричинити матеріальні збитки.

Використання за призначенням

- Цей пилосос призначений для вологого та сухого очищення підлоги і стін.
- Цей пилосос призначений для промислового застосування.
- Цей пристрій не призначено для збору шкідливого пилу.
- Сміттевий бак для приладу необхідно замовляти окремо. На вибір пропонуються різні види сміттевих баків. Усмоктування рідин допустиме тільки при використанні сміттевого бака для вологого чищення (з поплавцем).
- Будь-який інший спосіб застосування приладу вважається невідповідним.

Символи на пристрої



⚠ ПОПЕРЕДЖЕННЯ

Небезпека заземлення при установці резервуару для сміття

Під час установки ні в якому разі не тримати руки між резервуаром для сміття та пилососом або поблизу направляючих болтів. Фіксуйте резервуар для сміття відповідною ручкою!

Правила безпеки

⚠ НЕБЕЗПЕКА

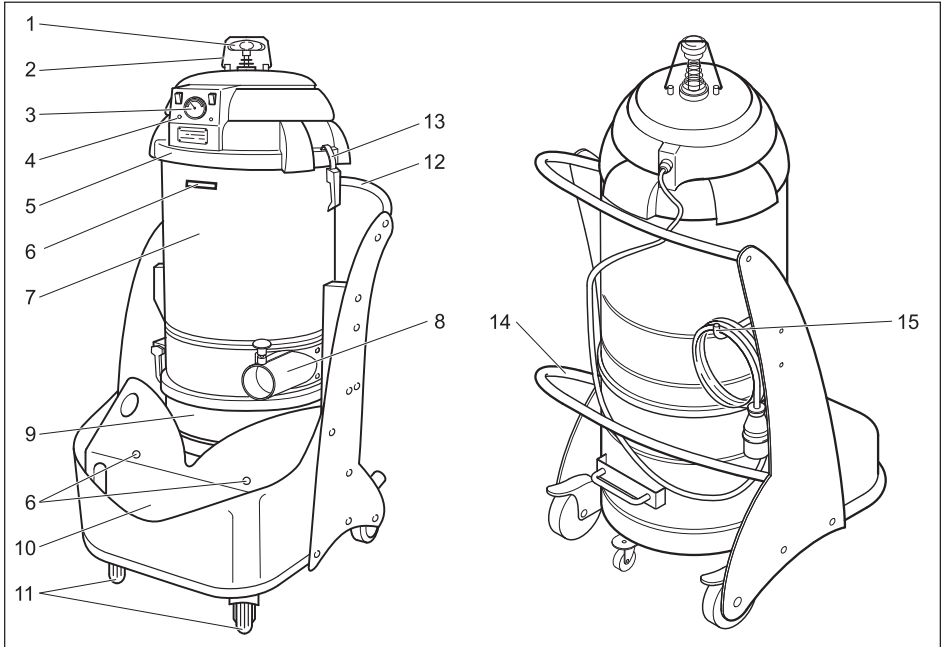
Цей пристрій не можна використовувати або зберігати на відкритому повітрі у вологих умовах.

⚠ ПОПЕРЕДЖЕННЯ

Цей пристрій не призначено для збору шкідливого пилу.

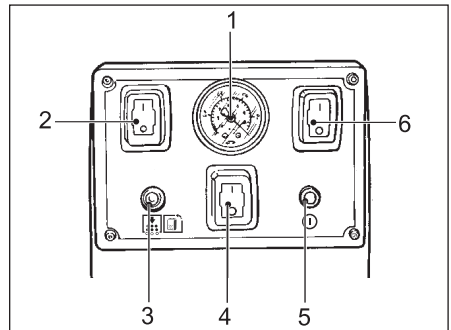
➔ Після завершення роботи з пристроєм вимкнути його та витягнути мережевий штекер.

Елементи пристрою



- 1 Ручка очистки фільтра
- 2 Захисна скоба очистки фільтра
- 3 Манометр
- 4 Панель управління
- 5 Головка всмоктування
- 6 Кріплення аксесуарів
- 7 Камера фільтра
- 8 З'єднувальні штуцери для аксесуарів
- 9 Резервуар для сміття (опція)
- 10 Місце для аксесуарів
- 11 Поворотні коліщата зі стопорним пристроєм
- 12 Тягова ручка
- 13 Зажим головки всмоктування
- 14 Ручка для відкриття резервуара для сміття
- 15 Гачок для кабелю

Панель управління



- 1 Манометр
- 2 Вимикач Мотор 1
- 3 Індикатор „Фільтр забився”
- 4 Вимикач Мотор 3 (тільки IV 60/36-3 W)
- 5 Індикатор „Напруга”
- 6 Вимикач Мотор 2

Введення в експлуатацію

- Привести пристрій у робочий стан. Якщо необхідно, скористатися стопорним пристроєм коліщат.
- Вставити шланг всмоктування у місце під'єднання шлангу.
- Одягнути необхідний аксесуар на шланг всмоктування.
- Впевнитися, що резервуар для сміття правильно встановлений.

Підключення до джерела току

УВАГА

Забороняється перевищувати максимально допустимий повний опір в точці під'єднання до мережі (див. Технічні дані). В тому випадку, якщо вам не відома величина повного опору мережі в точці електричного підключення, зверніться в енергозабезпечуючу організацію.

Експлуатація

- Вставити мережевий штекер пристрою у розетку.
- Увімкніть пристрій за допомогою вимикача.
- При необхідності увімкнути додаткові мотори для підвищення сили всмоктування. (Мотор 3 тільки у IV 60/36-3 W)

УВАГА

Уникати намотування або згинання шлангу під час чищення.

Контроль сили всмоктування

На передній панелі пристрою є манометр, що показує нижній тиск у пристрої. Якщо нижній тиск всмоктування падає до 0,16 бар (- 16 кПа), необхідно вимкнути пристрій та очистити фільтр.

- Вимкніть пристрій за допомогою вимикача та від'єднати його від електромережі.
- Очистити фільтр (див.розділ "Очистка фільтра").

Пилосос для сухої очистки

УВАГА

При переході від вологого до сухого чищення слід прийняти до уваги:

Всмоктування сухого пилу з використанням вологого фільтруючого елемента може призвести до забиття фільтру та зробить його непридатним для подальшого використання.

- Слід добре висушити вологий фільтр або замінити його на сухий.
- У разі потреби слід замінити фільтр, як вказано у розділі "Догляд та технічне обслуговування".

Вологе прибирання

Примітка: Всмоктування води припустиме тільки в разі використання резервуарів для всмоктоної води. Поплавець у резервуарі для всмоктоної води перериває потік усмоктуваного повітря, якщо буде досягнуто максимального рівня заповнення.

Якщо всмоктування припиняється поплавком:

- Вимкніть пристрій.
- Злити рідину шляхом відкриття спускного вентиля знизу ємкості.

Зняття з експлуатації

- Вимкніть пристрій за допомогою вимикача.
- Зніміть аксесуари та покладіть у місце для аксесуарів. При необхідності ополоснути їх водою та дати просохнути.

Вказівка: Після кожного використання пилососу його слід спорожнити та очистити. Цю процедуру слід також проводити, коли це стає необхідним.

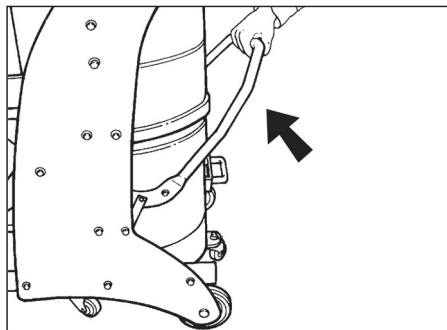
- Випорожніть резервуар для бруду (див. розділ "Випорожнення резервуару для бруду").
- Очистити прилад зовні та всередині за допомогою пилососа та протерти його вологим рушником.

- Зберігайте пристрій у сухому приміщенні та захищайте від недозволених використання.

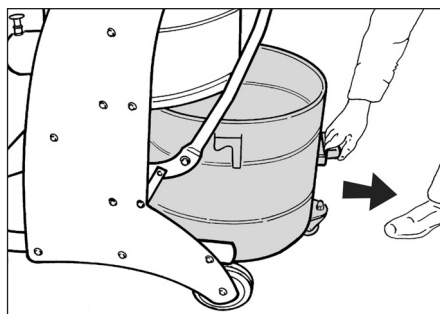
Спорожнити резервуар

В залежності від типу та кількості матеріалу, що всмоктується, слід регулярно перевіряти резервуар для сміття для уникнення його переповнення.

- ➔ Вимкнути пристрій та зафіксувати його, скориставшись стопорним пристроєм коліщат.



- ➔ Відкрити резервуар для сміття, піднявши ручку (див. малюнок).



- ➔ Витягнути резервуара для сміття за ручку, що знаходиться на ньому.

Вказівка: Резервуар для сміття слід очищувати, коли він заповнений на 3 см від верхнього краю.

- ➔ Спорожнити резервуар для сміття і встановити його назад у пристрій у зворотному порядку дій.

Транспортування

⚠ ОБЕРЕЖНО

Небезпека отримання травм та ушкоджень! При транспортуванні слід звернути увагу на вагу пристрою.

- ➔ Опустити стоянкове гальмо та встановити пристрій на буксирну скобу.
- ➔ При перевезенні апарату в транспортних засобах слід враховувати місцеві діючі державні норми, направлені на захист від ковзання та перекидання.

Зберігання

⚠ ОБЕРЕЖНО

Небезпека отримання травм та ушкоджень! При зберіганні звернути увагу на вагу пристрою.

Цей прилад має зберігатися лише у внутрішніх приміщеннях.

Догляд та технічне обслуговування

⚠ НЕБЕЗПЕКА

Небезпека травмування від випадково запущеного апарату і електрошоку.

До проведення будь-яких робіт слід вимкнути пристрій та витягнути штекер.

⚠ ПОПЕРЕДЖЕННЯ

Слід постійно слідувати правилам безпеки для запобігання небезпеки. Іншими словами, як мінімум, один раз на рік виробник або особа, що пройшла інструктаж має перевіряти технічну безпеку роботи пристрою, наприклад, герметичність пристрою, наявність ушкоджень фільтра, функціонування контрольних пристроїв

- Прості роботи з технічного обслуговування та догляду Ви можете виконувати самостійно.
- Зовнішню поверхню приладу та внутрішню сторону резервуару слід регулярно протирати вологою ганчіркою.

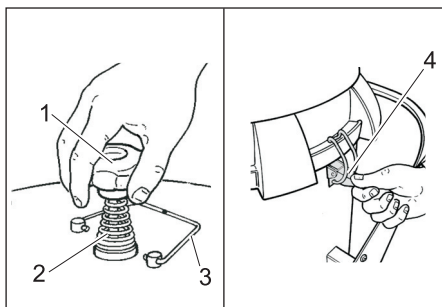
Очистка фільтра

- Відкрити захисну скобу очистки фільтра.
- Декілька раз різко підняти та опустити ручку очищення фільтра.
- Встановити захисну скобу очистки фільтр у вертикальне положення.

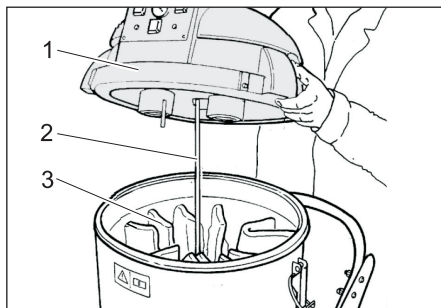
Якщо очистка фільтра не призвела до покращення всмоктування, фільтр можна витягнути та промити або замінити (див. розділ «Заміна фільтра»).

Заміна фільтра

- Вимкніть пристрій за допомогою вимикача та від'єднайте його від електромережі.



- 1 Ручка очистки фільтра
 - 2 Пружина
 - 3 Захисна скоба очистки фільтра
 - 4 Зажим головки всмоктування
- Відкрити захисну скобу очистки фільтра.
 - Відкрутити ручку очистки фільтра.
 - Зняти пружину.
 - Відкрутити гайку під пружиною (необхідно гайковий ключ на 27 мм).
 - Відкрити обидва затискачі головки всмоктування.



- 1 Головка всмоктування
 - 2 Штатив
 - 3 Фільтр
- Зняти головку всмоктування.
 - Відкрити вузли стрічок на фільтрі та витягнути штатив.
 - Витягнути фільтр.
 - Встановити та зафіксувати новий фільтр у зворотному порядку дій.

Допомога у випадку неполадок

⚠ НЕБЕЗПЕКА

Небезпека травмування від випадково запущеного апарату і електрошоку. До проведення будь-яких робіт слід вимкнути пристрій та витягнути штекер.

⚠ НЕБЕЗПЕКА

Усі перевірки та роботи з електричними частинами приладу мають виконуватися спеціалістом.

Мотор (турбіна всмоктування) не запускається

Немає напруги

- Перевірити штепсельну розетку та запобіжник системи електроживлення.
- Перевірити мережний кабель та штепсельну вилку пристрою.

Сила всмоктування поступово знижується

Забився фільтр, сопло, шланг всмоктування або трубка всмоктування.

- Перевірити, очистити аксесуар або замінити фільтр.

При всмоктуванні виходить пил

Фільтр неправильно закріплений або пошкоджений.

→ Перевірити фільтр та замінити його при необхідності.

Манометр показує тиск всмоктування нижче - 0,16 бар (- 16 кПа)

Фільтр забився.

→ Вимкнути прилад, очистити або замінити фільтр.

Горить індикатор „Фільтр забився”

Фільтр забився.

→ Вимкніть пристрій за допомогою вимикача та від'єднати його від електромережі.

→ Очистити фільтр.

→ Якщо очищення фільтра не дало результату, замінити фільтр.

Світиться індикатор «Напруга»

Штепсельну вилку вставлено в розетку й у мережу подано напругу.

Служба підтримки користувачів

Якщо пошкодження не можна усунути, необхідно перевірити пристрій у службі обслуговування клієнтів.

Гарантія

У кожній країні діють умови гарантії, наданої відповідною фірмою-продавцем. Неполадки в роботі пристрою ми усуваємо безплатно протягом терміну дії гарантії, якщо вони викликані браком матеріалу чи помилками виготовлення. У випадку чинності гарантії звертійся до продавця чи в найближчий авторизований сервісний центр з документальним підтвердженням покупки.

Приладдя й запасні деталі

- При цьому будуть використовуватись лише ті комплектуючі та запасні частини, що надаються виробником. Оригінальні комплектуючі та запасні частини замовляються по гарантії, щоб можна було безпечно та без перешкод використовувати пристрій.
- Асортимент запасних частин, що часто необхідні, можна знайти в кінці інструкції по експлуатації.
- Подальша інформація по запасним частинам є на сайті www.kaercher.com в розділі Сервіс.

Заява при відповідність Європейського співтовариства

Цим ми повідомляємо, що нижче зазначена машина на основі своєї конструкції та конструктивного виконання, а також у випущеній у продаж моделі, відповідає спеціальним основним вимогам щодо безпеки та захисту здоров'я представлених нижче директив ЄС. У випадку неузгодженої з нами зміни машини ця заява втрачає свою силу.

Продукт: Пилосос для сухого та вологого всмоктування

Тип: 1.573-xxx

Відповідна директива ЄС

2006/42/ЄС (+2009/127/ЄС)

2004/108/ЄС

Прикладні гармонізуючі норми

EN 55014–1: 2006+A1: 2009+A2: 2011

EN 55014–2: 1997+A1: 2001+A2: 2008

EN 60335–1

EN 60335–2–69

EN 61000–3–2: 2006+A1: 2009+A2: 2009

EN 61000–3–3: 2013

EN 62233: 2008

Запропоновані національні норми

-

5.957-812

Ті, хто підписалися діють за запитом та дорученням керівництва.



H. Jenner

CEO



S. Reiser

Head of Approbation

уповноважений по документації:

S. Reiser

Alfred Kaercher GmbH & Co. KG

Alfred-Kaercher-Str. 28 - 40

71364 Winnenden (Germany)

Тел.: +49 7195 14-0

Факс: +49 7195 14-2212

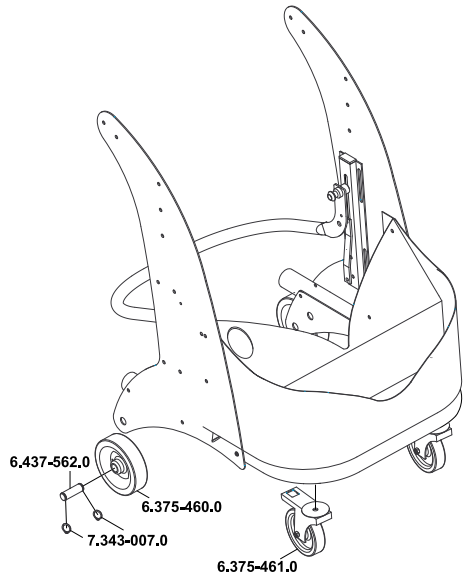
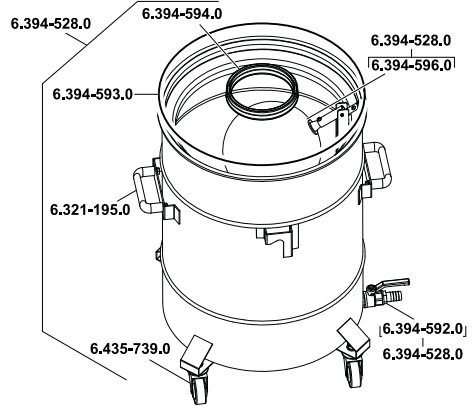
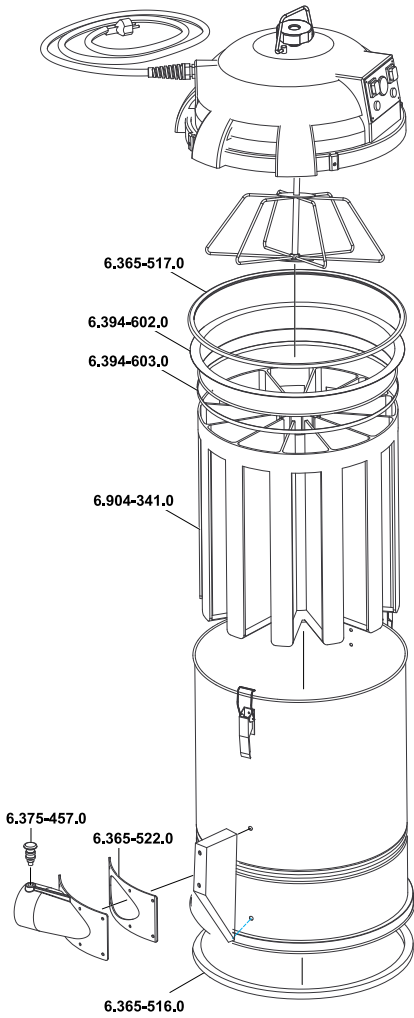
Winnenden, 2015/03/01

Технічні характеристики

		IV 60/24-2 W *EU	IV 60/24-2 W *GB	IV 60/36-3 W *EU
Номінальна напруга	В	220-240	110	220-240
Частота	Гц	1~ 50-60	1~ 50-60	1~ 50-60
Потужність	Вт	2400	2100	3600
Запобіжник (інертний)	А	16	--	16
Максимальний допустимий опір мережі	Ом	0.3838	--	0.1686
Місткість резервуару	л	60	60	60
Подача повітря	л/с	2x 56	2x 54	3x 56
Нижній тиск	кПа (мбар)	23,5 (235)	23,5 (235)	23,5 (235)
Клас захисту	--	I	I	I
Ступінь захисту	--	IPX4	IPX4	IPX4
Довжина x ширина x висота	мм	870 x 640 x 1410	870 x 640 x 1410	870 x 640 x 1410
Типова робоча вага	кг	69,5	69,5	71,3
Значення встановлено згідно стандарту EN 60335-2-69				
Рівень шуму L_{pA}	дБ(А)	73	73	73
Небезпека K_{pA}	дБ(А)	1	1	1
Значення вібрації рука-плече	м/с ²	<2,5	<2,5	<2,5
Небезпека К	м/с ²	0,2	0,2	0,2

Мережний кабель	H07RN-F 3x1,5 mm ²	
	№ деталі	Довжина ка- белю
EU	6.649-282.0	8 м
Мережний кабель	H07RN-F 3x4,0 mm ²	
	№ деталі	Довжина ка- белю
GB	6.649-604.0	8 м

IV 60/24-2 W - IV 60/36-3 W



21.03.2014 5.965-014.0



<http://www.kaercher.com/dealersearch>

